

AIR-WOLF GmbH  
Waschraum- und Hygienetechnik  
Unterhachinger Strasse 75  
D-81737 München

Telefon +49 (89) 420790-10  
Telefax +49 (89) 420790-70  
air-wolf@air-wolf.de  
www.air-wolf.de

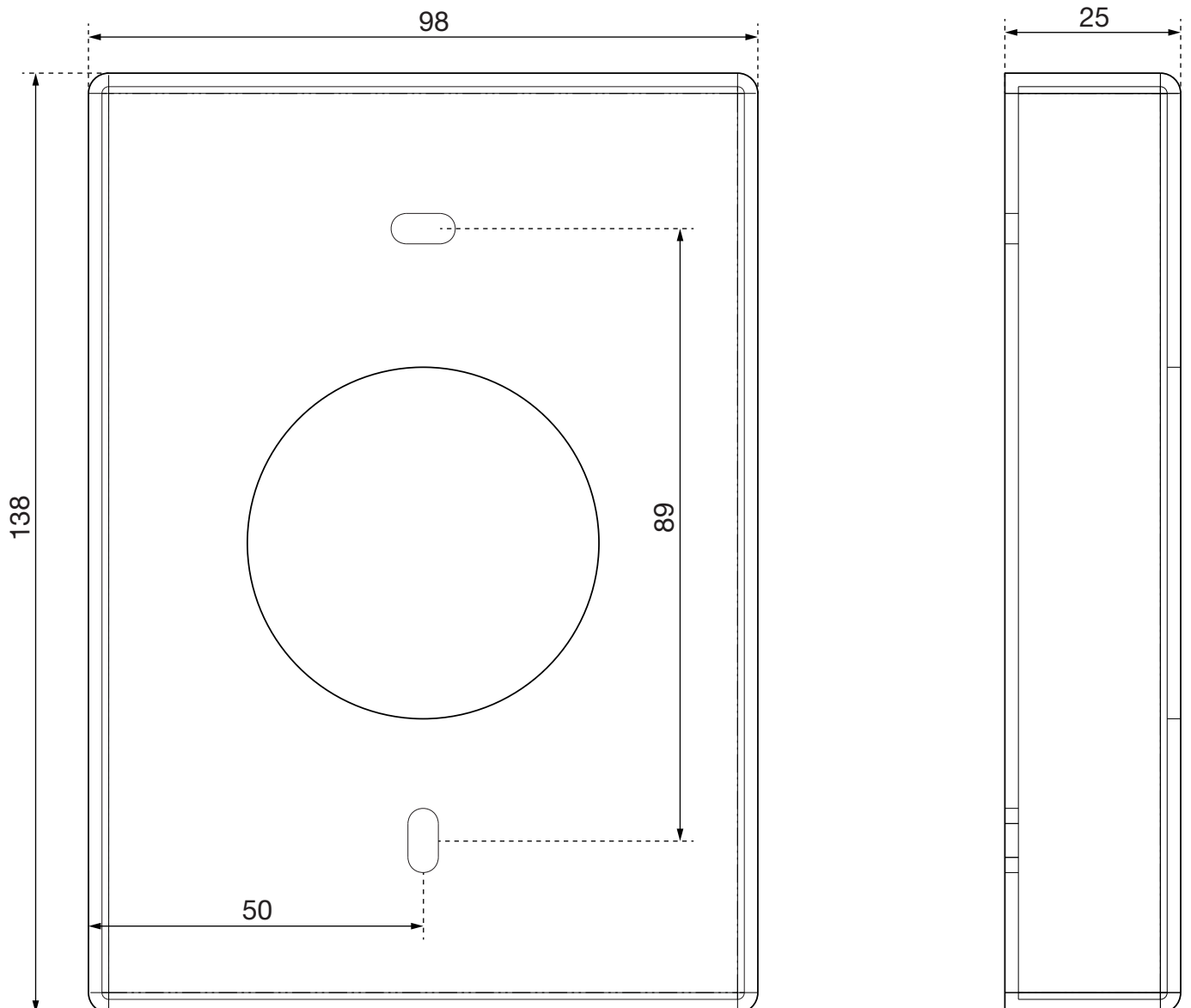
Ein Unternehmen der  
Wolf-Gruppe



Art. 30-940

# Hygienebeutelspender

Serie Beta



Alle Maßangaben in Millimeter.  
Irrtum, Maßtoleranzen und  
technische Änderungen vorbehalten.  
Rev.: 1.0 / 11/2016 / TOE  
© AIR-WOLF GmbH