

ART. 29-080

SCHAUMSEIFENSPENDER

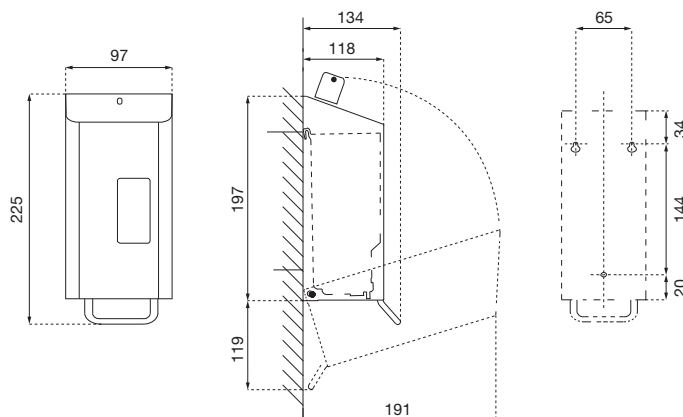
SERIE OMEGA

AIR-WOLF GmbH
Waschraum- und Hygienetechnik
Unterhacher Strasse 75
D-81737 München

Telefon +49 (89) 420790-10
Telefax +49 (89) 420790-70
air-wolf@air-wolf.de
www.air-wolf.de

Ein Unternehmen der
Wolf-Gruppe

AIR-WOLF



AUSSCHREIBUNGSTEXT

Schaumseifenspender für 250 ml Schaumseife, Gehäuse Edelstahl gebürstet, transparent pulverbeschichtet, gegen Finger- und Anlaufspuren, Edelstahl-Bedienhebel fest am herausnehmbarem Kunststoff-Nachfüllbehälter, Edelstahl-Abdeckung für den Kunststoff-Nachfüllbehälter fest am Gehäuse, Bedienung durch Drücken, Dosiermenge ca. 1,0 ml/Hub, mit Einheitsschloss, Sichtfenster aus Kunststoff zur Füllstandsanzeige, Befüllung von oben durch Entriegeln und Aufklappen des Gehäuses, danach Befüllung direkt im Spender selbst oder durch Entnahme des Nachfüllbehälters für Befüllung außerhalb des Spenders, abgeschrägte Oberseite gegen das Ablegen von Abfall, Drei-Punkt-Befestigung, inklusive Befestigungsmaterial, für Aufputzmontage

ABMESSUNGEN

| | |
|------------------------------|-------------------|
| H x B x T (mit Bedienhebel) | 225 x 97 x 134 mm |
| H x B x T (ohne Bedienhebel) | 197 x 97 x 118 mm |
| Gewicht | 1,10 kg |

EINSATZGEBIETE

Einsetzbar in öffentlichen Bereichen mit gemäßigter Besucherfrequenz und Vandalismusgefährdung: Gastronomie, Schulen, Universitäten, Kommunalbauten, Arztpraxen, Pflegeheime, Ladengeschäfte, Kanzleien, Büros, Theater, Kinos, Hotels, Wellness etc.

MONTAGETIPP

Montieren Sie den Seifenspender möglichst direkt über dem Waschtisch oder einer Ablagefläche. So kann Seifencreme, die von den Händen tropft, keine Rutschgefahr auf dem Boden verursachen. Der Spender sollte auch so angebracht sein, daß er bequem nachgefüllt werden kann.

ALTERNATIVE OBERFLÄCHENAUSFÜHRUNGEN



Art. 29-085



Art. 29-084

OPTIONAL - PASSENDE WASCHLOTION

Passende Schaumseife finden Sie in unserem aktuellen Katalog mit den derzeit gültigen Preisen sowie auf unserer Homepage www.air-wolf.de