

ART. 60-152

SELBSTSCHNEIDENDER ROLLENHANDTUCHSPENDER

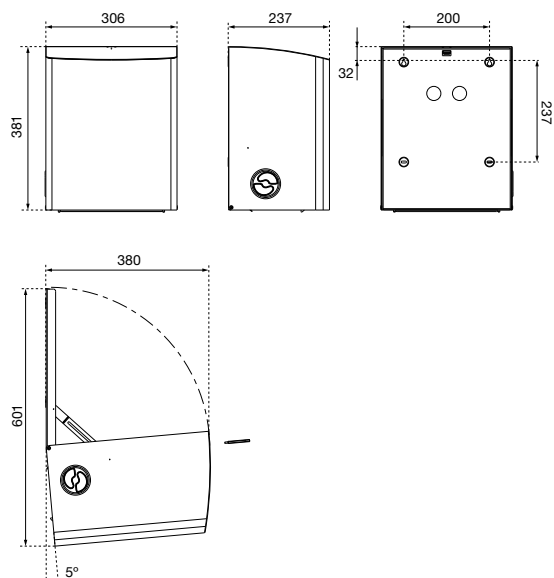
SERIE ALPHA

AIR-WOLF GmbH
Waschraum- und Hygienetechnik
Unterhachinger Strasse 75
D-81737 München

Telefon +49 (89) 420790-10
Telefax +49 (89) 420790-70
air-wolf@air-wolf.de
www.air-wolf.de

Ein Unternehmen der
Wolf-Gruppe

AIR-WOLF



AUSSCHREIBUNGSTEXT

Rollenhandtuchspender mit Autocut- Funktion für Handtuchrollen mit Außenabwicklung, Mechanischer Betrieb, Gehäuse Edelstahl gebürstet, mit Einheitsschloss, Befüllung durch Abklappen des Gehäuses von der Wandhalterung, Vier-Punkt-Befestigung, inklusive Befestigungsmaterial, für Aufputzmontage

ABMESSUNGEN

H x B x T	381 x 306 x 237 mm
Blattgröße LxB	240 x 210 mm
Gewicht	6,45 kg

EINSATZGEBIETE

Universell einsetzbar, auch in öffentlichen, stark frequentierten und vandalismusgefährdeten Bereichen: Flughäfen, Stadien, Veranstaltungshallen, Gastronomie, Universitäten, Diskotheken, Kommunalbauten, Ladengeschäfte, Kanzleien, Büros, Theater, Kinos, Hotels, Wellness etc.

MONTAGETIPP

Menschen haben es oft eilig und vermeiden Umwege. Installieren Sie den Autocut-Rollenhandtuchspender und dazugehörige Abfallbehälter möglichst übereinander.

ALTERNATIVE OBERFLÄCHENAUSFÜHRUNGEN

AIR-WOLF Autocut-Rollenhandtuchspender
Edelstahl schwarz beschichtet, Art. 60-151

AIR-WOLF Autocut-Rollenhandtuchspender
Edelstahl weiß beschichtet, Art. 60-153



Art. 60-151



Art. 60-153