

ART. 30-117

ABFALLBEHÄLTER MIT HAUBE

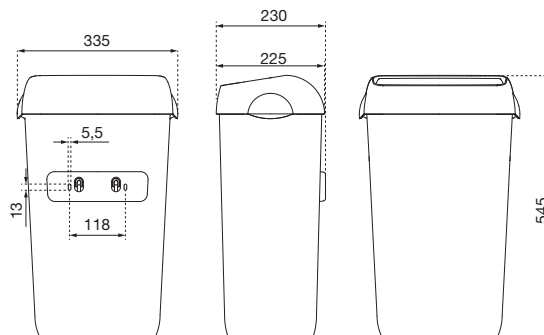
SERIE BETA

AIR-WOLF GmbH
Waschraum- und Hygienetechnik
Unterhachinger Strasse 75
D-81737 München

Telefon +49 (89) 420790-10
Telefax +49 (89) 420790-70
air-wolf@air-wolf.de
www.air-wolf.de

Ein Unternehmen der
Wolf-Gruppe

AIR-WOLF



AUSSCHREIBUNGSTEXT

Abfallbehälter mit 23 Liter Volumen, mit abnehmbarer Haube, ABS-Kunststoff anthrazit, 100% recycelter Kunststoff, zur Verwendung mit oder ohne Abfallbeutel, inkl. Beutelhalterung und Wandhalterung, für Aufputzmontage oder freistehend.

ABMESSUNGEN

H x B x T 545 x 330 x 230 mm
Gewicht 1,72 kg

EINSATZGEBIETE

Einsetzbar in halböffentlichen Bereichen mit gemäßigter Besucherfrequenz und keiner Vandalismusgefährdung: Büros, Kanzleien, Ladengeschäfte, Mitarbeiter Toiletten, Fitnessstudios, Hotels, Arztpraxen, Kindergärten, Privathaushalte etc.

MONTAGETIPP

Menschen haben es oft eilig und vermeiden Umwege. Installieren Sie also Papierhandtuchspender und dazugehörige Abfallbehälter möglichst übereinander und auf dem direkten Weg zwischen Waschtisch und Ausgang.

ALTERNATIVE OBERFLÄCHENAUSFÜHRUNGEN

AIR-WOLF Abfallbehälter mit Haube
ABS-Kunststoff weiß, Art. 30-116



Art. 30-116

PASSENDE ABFALLBEUTEL

Abfallbeutel aus HDPE, transparent, mit Sternfaltung, reiß- und durchstoßfest, L x B: 725 x 605 mm, Umfang: 1.210 mm
40 Rollen à 50 Beutel im Karton, insgesamt 2.000 Beutel
Art. 22-410

Abfallbeutel aus LPDE, blickdicht weiß, mit Sternfaltung, reiß- und durchstoßfest, L x B: 715 x 605 mm, Umfang: 1.210 mm
20 Rollen à 50 Beutel im Karton, insgesamt 1.000 Beutel
Art. 22-438