

Art. 20-665

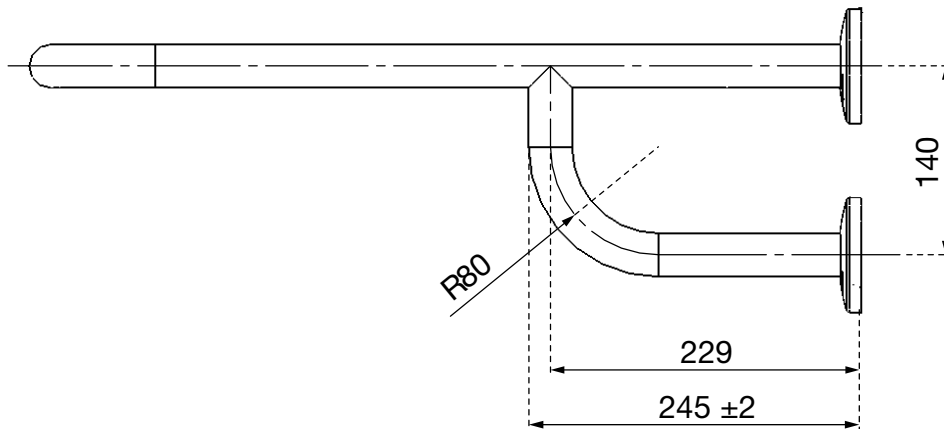
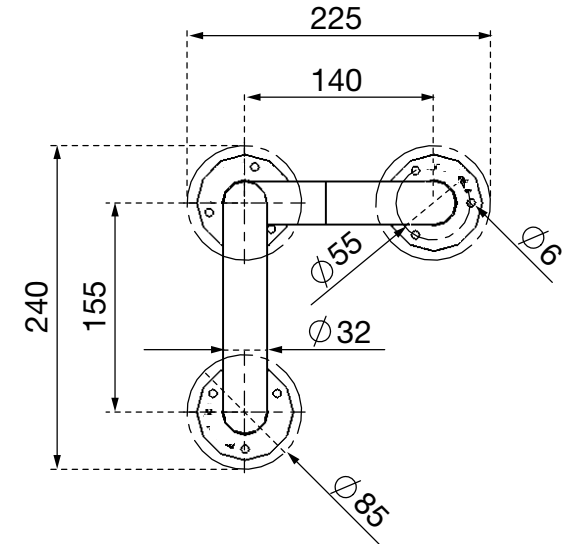
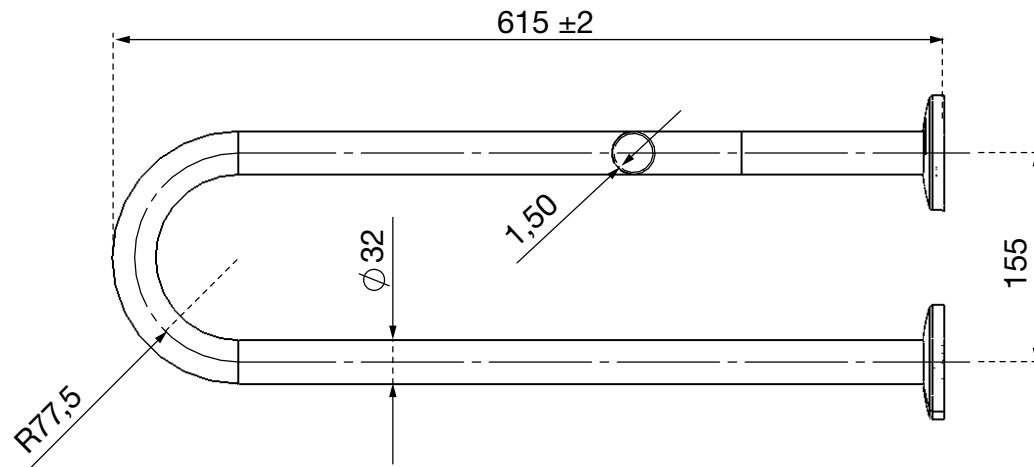
Haltegriff

Serie Lambda

AIR-WOLF GmbH
Waschraum- und Hygienetechnik
Unterhachinger Straße 75
D-81737 München

Telefon +49 (89) 420790-10
Telefax +49 (89) 420790-70
air-wolf@air-wolf.de
www.air-wolf.de

Ein Unternehmen der
Wolf-Gruppe



produktionsbedingt ± 4% Maßabweichung möglich

Alle Maßangaben in Millimeter.
Irrtum, Maßtoleranzen und
technische Änderungen vorbehalten.
Rev.: 1.1 / 05/2017 / TOE
© AIR-WOLF GmbH