

ART. 35-860

SEIFEN- UND DESINFEKTIONSMITTELSPENDER FÜR WASCHTISCHEINBAU

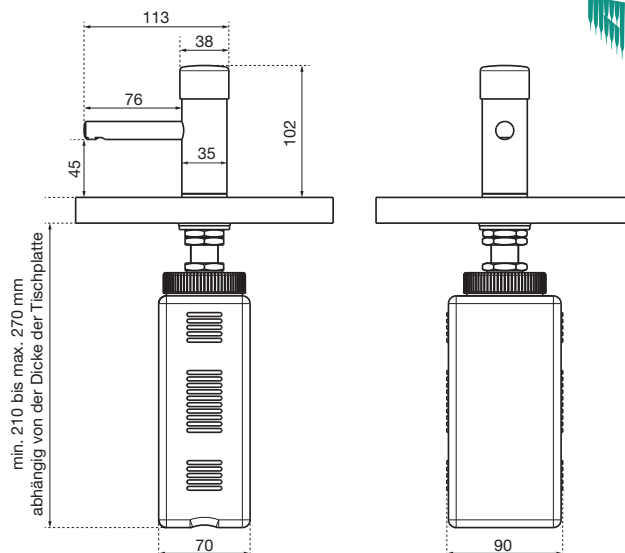
SERIE OMIKRON II

AIR-WOLF GmbH
Waschraum- und Hygienetechnik
Unterhachinger Strasse 75
D-81737 München

Telefon +49 (89) 420790-10
Telefax +49 (89) 420790-70
air-wolf@air-wolf.de
www.air-wolf.de

Ein Unternehmen der
Wolf-Gruppe

AIR-WOLF



AUSCHREIBUNGSTEXT

Seifen- und Desinfektionsmittelspender für Waschtischeinbau, Betätigung durch Drücken, Edelstahl hochglanzverchromt, mit 1,0-Liter-Nachfüllbehälter, Dosiermenge ca. 1,5 ml/Hub, Befüllung von unten über den abschraubbaren Nachfüllbehälter, Auslieferung zusätzlich mit 80 cm Schlauch und Wandhalterung für den Nachfüllbehälter, so dass dieser auch getrennt vom Spender in bequemer Erreichbarkeit montiert werden kann, für Waschtischeinbau

ABMESSUNGEN

H x B x T (über Tisch)	102 x 38 x 113 mm
H x B x T (unter Tisch)	236 x 90 x 70 mm
Mittelachse bei Auslass	87 mm
Bohrlochdurchmesser	23 - 26 mm
Waschtischstärke	max. 42 mm
Gewicht	1,4 kg

EINSATZGEBIETE

Einsetzbar in halböffentlichen Bereichen mit ausschließlich gemäßigter Besucherfrequenz und geringer Vandalismusgefährdung: Kleinere Büroeinheiten oder Kanzleien, Ladengeschäfte, Mitarbeiter Toiletten, Hotels, Arztpraxen, Pflegeheime, Privathaushalte etc.

PASSENDE WASCHLOTIONEN/DESINFEKTIONSMITTEL

Passende Waschlotionen und Desinfektionsmittel finden Sie in unserem aktuellen Katalog mit den derzeit gültigen Preisen oder auf unserer Homepage www.air-wolf.de



Nachfüllbehälter in bequemer Erreichbarkeit mit Wandhalter