

ART. 37-301

LEERFLASCHE

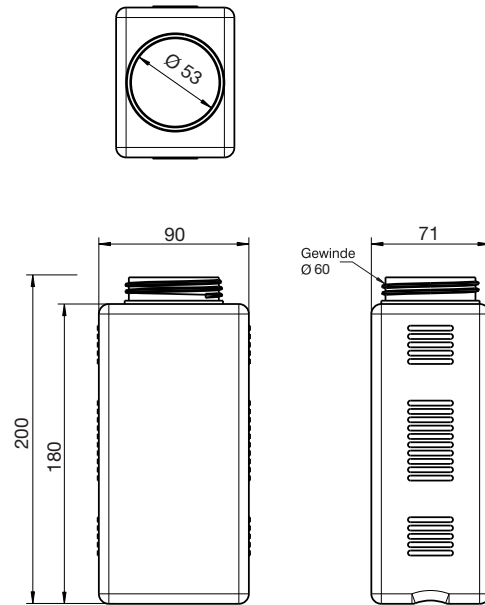
SERIE OMIKRON II

AIR-WOLF GmbH
Waschraum- und Hygienetechnik
Unterhachinger Strasse 75
D-81737 München

Telefon +49 (89) 420790-10
Telefax +49 (89) 420790-70
air-wolf@air-wolf.de
www.air-wolf.de

Ein Unternehmen der
Wolf-Gruppe

AIR-WOLF



AUSCHREIBUNGSTEXT

Leerflasche mit Volumen 1,0 Liter, zur Befüllung mit Flüssigseife, alkoholischem Händedesinfektionsmittel, Lotion, Massageöl, etc., Kunststoff, mit Schraubgewinde, ohne Schraubdeckel, rechteckig, transparent

ABMESSUNGEN

H x B x T
Gewindedurchmesser
Gewicht

200 x 90 x 71 mm
60 mm
0,05 kg