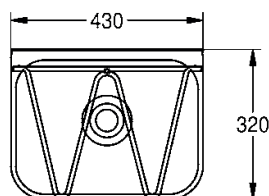
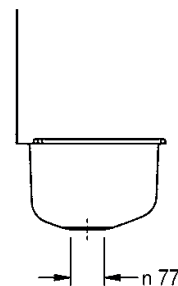
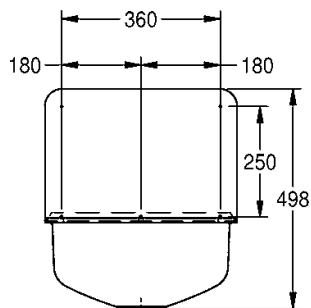


ART. 20-817

AUSGUSSBECKEN

SERIE ALPHA



AUSSCHREIBUNGSTEXT:

Ausgußbecken mit Rückwand, Edelstahl gebürstet, Becken tiefgezogen, mit hochklappbarem Abstellrost, mit Abflaubsiebventil 1 1/2", inklusive Befestigungsmaterial, für Wandmontage

Abmessungen:

H x B x T: 498 x 430 x 320 mm

Becken: 195 x 290 x 400 mm

Rückwand: 300 x 440 x 5 mm

Gewicht: 3,5 kg

TECHNISCHE DATEN:

Typ	Mehrzweckbecken
Material	Edelstahl
Materialtyp	1.4301 Chromnickelstahl V2A
Gittermaterial	CNS 18/10
Materialtyp Rost	1.4301 Chromnickelstahl V2A
Materialstärke	0,9 mm
Oberflächenbehandlung	seidenmatt
Bruttogewicht	3,5 kg
Art der Montage	Wandmontage
Durchmesser	Ablaufbohrung DN 40
Ablaufgarnitur inklusive	ja
Typ der Ablaufgarnitur	Stopfensieb
Armaturenbank	nein
Abgangsgröße	G 1 1/2 B
Rückwand	ja
Gitter	hochklappbar
Beckenposition	mittig
Beckendesign	runde Ecken

AIR-WOLF GmbH
Waschraum- und Hygienetechnik
Unterhachinger Straße 75
D-81737 München

Telefon +49 (89) 420790 -10
Telefax +49 (89) 420790 -70
air-wolf@air-wolf.de
www.air-wolf.de

Ein Unternehmen der
Wolf-Gruppe

AIR-WOLF