

ART. 30-120

HYGIENEBEUTELSPENDER

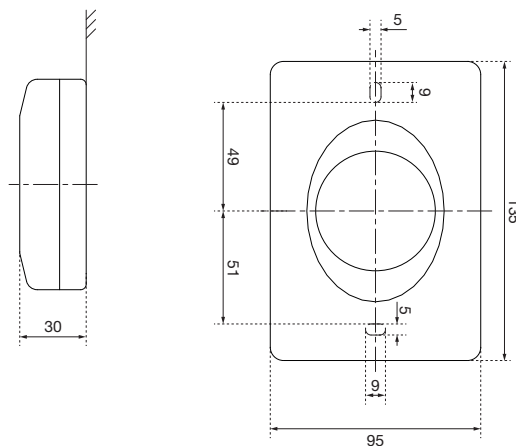
SERIE BETA

AIR-WOLF GmbH
Waschraum- und Hygienetechnik
Unterhachinger Strasse 75
D-81737 München

Telefon +49 (89) 420790-10
Telefax +49 (89) 420790-70
air-wolf@air-wolf.de
www.air-wolf.de

Ein Unternehmen der
Wolf-Gruppe

AIR-WOLF



AUSSCHREIBUNGSTEXT

Hygienebeutelspender für 25 Hygienebeutel aus Kunststoff im Nachfüllkarton zur Entsorgung von Damenbinden, ABS-Kunststoff weiß, Befüllung durch Abnahme der Frontblende, Zwei-Punkt-Befestigung, inklusive Befestigungsmaterial, für Aufputzmontage.

ABMESSUNGEN

H x B x T 135 x 95 x 30 mm
Gewicht 0,08 kg

EINSATZGEBIETE

Einsetzbar in halböffentlichen Bereichen mit gemäßigter Besucherfrequenz und keiner Vandalismusgefährdung: Büros, Kanzleien, Ladengeschäfte, Mitarbeiter Toiletten, Fitnessstudios, Hotels, Arztpraxen, Kindergärten, Privathaushalte etc.

GESETZLICHE HINWEISE

Arbeitsstättenrichtlinie zur ArbStättV § 35:

„In Toilettenräumen für Frauen müssen bis zu fünf und für je weitere fünf Toilettenzellen mindestens in je einer Toilettenzelle ein Hygienebehälter mit Deckel vorhanden sein; diese Zellen sind zu kennzeichnen.“

ENTSORGUNG

Hygieneabfälle müssen nicht als Sonderabfälle behandelt werden. Sie sind wie normaler Hausmüll zu entsorgen.

ALTERNATIVE OBERFLÄCHENAUSFÜHRUNGEN

AIR-WOLF Hygienebeutelspender
ABS-Kunststoff anthrazit, Art. 30-121



Art. 30-121

PASSENDE HYGIENEBEUTEL

Passende Hygienebeutel aus Kunststoff finden Sie in unserem aktuellen Katalog mit den derzeit gültigen Preisen oder auf unserer Homepage www.air-wolf.de