

ART. 35-781

ABFALLBEHÄLTER, 15 LITER

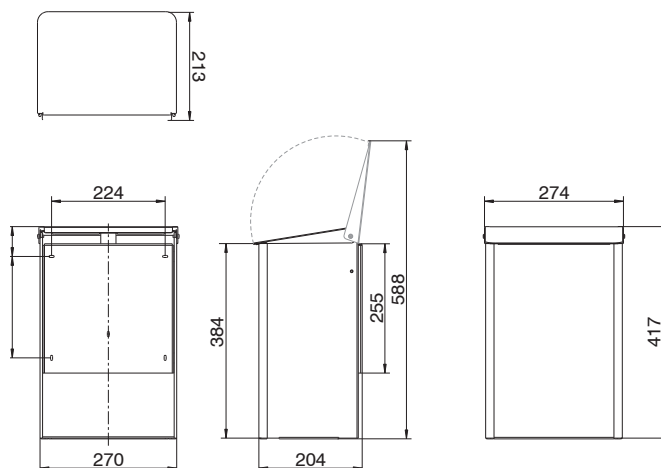
SERIE OMIKRON II

AIR-WOLF GmbH
Waschraum- und Hygienetechnik
Unterhacher Strasse 75
D-81737 München

Telefon +49 (89) 420790-10
Telefax +49 (89) 420790-70
air-wolf@air-wolf.de
www.air-wolf.de

Ein Unternehmen der
Wolf-Gruppe

AIR-WOLF



AUSCHREIBUNGSTEXT

Abfallbehälter mit 15 Liter Volumen, Behälter und Wandhalter in Aluminium weiß beschichtet, RAL 9016, mit Klappdeckel oben, von der Wandhalterung zur Entleerung und Reinigung abnehmbar, Diebstahlsicherung durch verdeckten Mechanismus, Abnahme des Behälters nur bei geöffnetem Deckel möglich, mit Beutelhalterung, inklusive Befestigungsmaterial, für Aufputzmontage

ABMESSUNGEN

H x B x T 417 x 274 x 213 mm
Gewicht 6,2 kg

EINSATZGEBIETE

Universell einsetzbar, auch in öffentlichen, stark frequentierten und vandalismusgefährdeten Bereichen: Flughäfen, Stadien, Veranstaltungshallen, Gastronomie, Schulen, Universitäten, Diskotheken, Kommunalbauten, Krankenhäuser, Ladengeschäfte, Kanzleien, Büros, Theater, Kinos, Hotels, Wellness etc.

MONTAGETIPP

Menschen haben es oft eilig und vermeiden Umwege. Montieren oder stellen Sie Abfallbehälter möglichst unterhalb des dazugehörigen Papier-tuchspenders und auf dem direkten Weg zwischen z.B. Waschtisch und Ausgang.

OPTIONAL - PASSENDE ABFALLBEUTEL

Abfallbeutel aus HDPE, Art. 22-410
transparent, Seitenfaltung, reiß- und durchstoßfest,
L x B: 752 x 605 mm, Umfang: 1.210 mm
40 Rollen à 50 Beutel im Karton, insgesamt 2.000 Beutel

Abfallbeutel aus LDPE, Art. 22-434
Blickdicht weiß, Sternfaltung, reiß- und durchstoßfest,
L x B: 575 x 550 mm, Umfang: 1.100 mm
20 Rollen à 50 Beutel im Karton, insgesamt 1.000 Beutel

ALTERNATIVE OBERFLÄCHENAUSFÜHRUNGEN

Abfallbehälter
Aluminium eloxiert, Art. 35-780

Abfallbehälter
Edelstahl gebürstet, Art. 35-782



Art. 35-780



Art. 35-782