

ART. 35-741

PAPIERHANDTUCHSPENDER

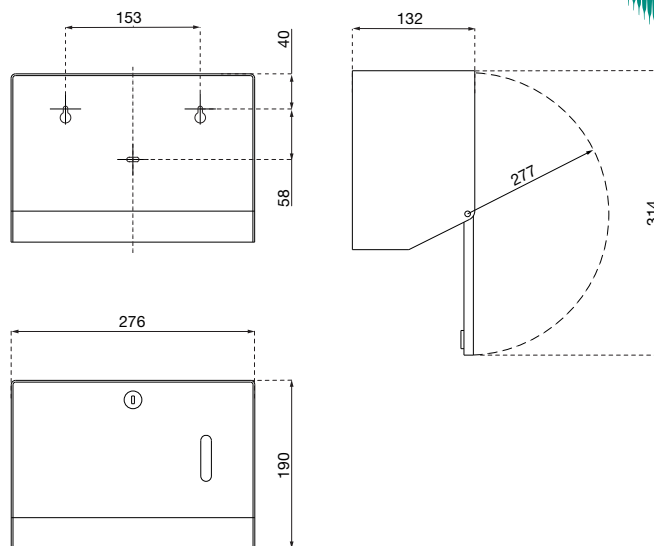
SERIE OMIKRON II

AIR-WOLF GmbH
Waschraum- und Hygienetechnik
Unterhachinger Strasse 75
D-81737 München

Telefon +49 (89) 420790 -10
Telefax +49 (89) 420790 -70
air-wolf@air-wolf.de
www.air-wolf.de

Ein Unternehmen der
Wolf-Gruppe

AIR-WOLF



AUSSCHREIBUNGSTEXT

Papierhandtuchspender für bis zu 400 Falthandtücher, frei befüllbar mit handelsüblichen Falthandtüchern in C- oder V-Falzung, Edelstahl weiß pulverbeschichtet, RAL 9016, mit Sichtschlitz zur Füllstandskontrolle, Papierentnahme aus ABS-Kunststoff, Befüllung von vorne durch Herabklappen der Frontplatte, mit Zylinderschloss, inklusive Schlüssel und Befestigungsmaterial, Drei-Punkt-Befestigung, für Aufputzmontage

ABMESSUNGEN

H x B x T 190 x 276 x 132 mm
Gewicht 2,3 kg

EINSATZGEBIETE

Einsetzbar, in öffentlichen Bereichen mit gemäßigter Besucherfrequenz und Vandalismusgefährdung: Gastronomie, Schulen, Kindergärten, Universitäten, Kommunalbauten, Krankenhäuser, Arztpraxen, Pflegeheime, Ladengeschäfte, Kanzleien, Büros, Theater, Kinos, Hotels, Wellness, Labore etc.

MONTAGETIPP

Menschen haben es oft eilig und vermeiden Umwege. Installieren Sie also Papierhandtuchspender und dazugehörige Abfallbehälter möglichst übereinander und auf dem direkten Weg zwischen Waschtisch und Ausgang.

ZUBEHÖR

Adapter aus Edelstahl zur Verwendung von Papierhandtüchern mit Inter-fold-Falzung (Art. 37-740).

PASSENDE PAPIERHANDTÜCHER

Passende Papierhandtücher mit V-Falzung finden Sie in unserem aktuellen Katalog mit den derzeit gültigen Preisen, sowie auf unserer Homepage www.air-wolf.de

ALTERNATIVE OBERFLÄCHENAUSFÜHRUNGEN

Papierhandtuchspender, Art. 35-740
Aluminium eloxiert

Papierhandtuchspender, Art. 35-742
Edelstahl gebürstet



Art. 35-740



Art. 35-742