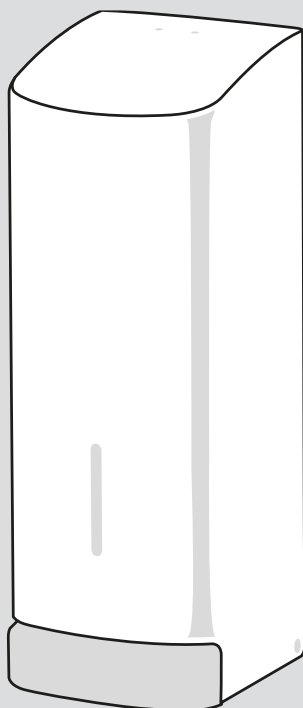


Handbuch

Manual

**AIR-WOLF**



SEIFEN- UND DESINFEKTIONSMITTELSPENDER  
SOAP AND DISINFECTANT DISPENSER

---

Art. 60-142, 60-144, 60-146  
Serie Alpha

## WICHTIG IMPORTANT



**Bitte lesen Sie diese Gebrauchsanweisung sorgfältig und bewahren Sie sie auf.**



**Read these instructions for use carefully and keep them in a safe place.**

## INHALTSVERZEICHNIS TABLE OF CONTENTS

Lieferumfang	3	Scope of delivery	3
Wichtige Sicherheitshinweise	3	Important safety instructions	3
Bedienung und Montage	4	Operation and installation	4
Wartung und Pflege	6	Maintenance and care	6
Technische Zeichnung	7	Technical drawing	7
Entsorgung	7	Disposal	7

## LIEFERUMFANG SCOPE OF DELIVERY

- 1 x Spender inkl. 1.200 ml Behälter
- 4 x Dübel 6 mm
- 4 x Edelstahlschrauben
- 1 x Schlüssel
- 1 x Bedienungsanleitung
- 1 x dispenser incl. 1,200 ml container
- 4 x plugs 6 mm
- 4 x stainless steel screws
- 1 x key
- 1 x instruction manual

## WICHTIGE SICHERHEITSHINWEISE IMPORTANT SAFETY INSTRUCTIONS

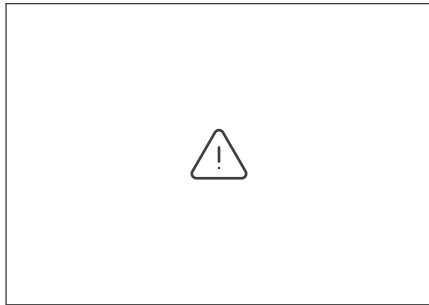


- Vor der Verwendung neuer Füllgüter ist stets die Kompatibilität von Füllgut und Spendersystem zu prüfen, um eine einwandfreie Funktionalität gewährleisten zu können.
- Der Hersteller übernimmt keine Haftung für etwaige Schäden oder Kosten, die durch Inkompatibilitäten von Füllgut und Spendersystemen entstehen können.



- The compatibility of filling material and dispenser system must be checked prior to the use of new filling materials, in order to be able to guarantee fault-free functionality.
- The manufacturer assumes no liability for any damages or costs which arise due to the incompatibility of filling material and dispenser systems.

# BEDIENUNG UND MONTAGE OPERATION AND INSTALLATION

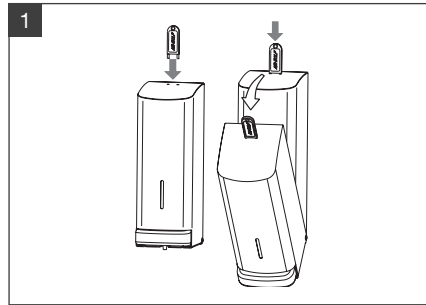


## Vor Spendermontage beachten:

- Spender über Waschtisch oder in direkter Nähe anbringen, damit nasse Hände abtropfen können.
- Achten Sie darauf, dass über dem Spender genügend Platz zum Nachfüllen bleibt.
- Günstige Montagehöhe: 120 cm, gemessen vom Fußboden bis Unterkante des Spenders.
- Gehen Sie bei der Montage bitte nach umseitigem Schema vor.

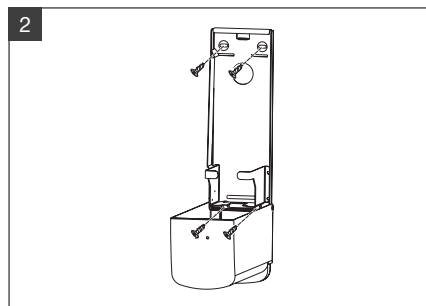
## Note before dispenser installation:

- Place the dispenser above the washstand or in close proximity to it so that wet hands can drain.
- Make sure that there is enough space above the dispenser for refilling.
- Favourable installation height: 120 cm, measured from the floor to the lower edge of the dispenser.
- Please follow the diagram overleaf for assembly.



Gehäuse mit Schlüssel öffnen und nach vorne aufklappen.

Open the dispenser with the key and swing it forward.

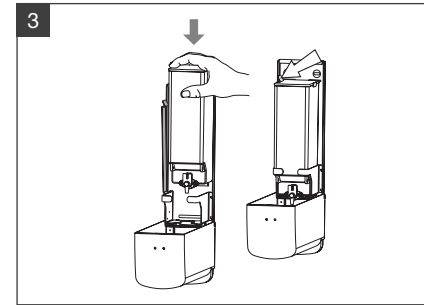


Der Spender wird mit 4 Dübeln und Schrauben montiert. Verwenden Sie dazu den beiliegenden Befestigungssatz.

**Erforderlicher Bohrerdurchmesser: 6 mm**

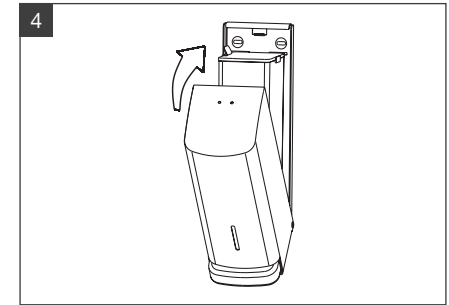
The dispenser is mounted with 4 plugs and screws. Use the enclosed fixing kit.

**Required drill diameter: 6 mm**



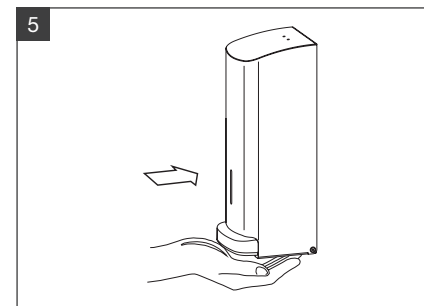
Den Behälter von oben in die Halterung schieben, bis die Sicherungsklammer auf den Deckel drückt.

Push the container into the holder from above until the safety clip presses on the lid.



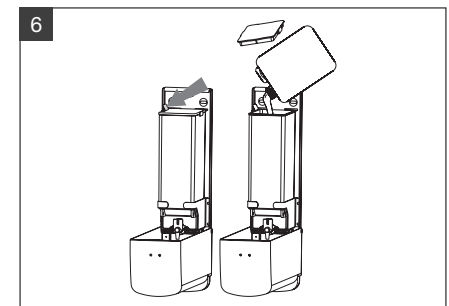
Schließen Sie den Spender, indem Sie das Gehäuse nach oben klappen, bis das Schloss einrastet.

Close the dispenser by lifting the housing upward until the lock snaps.



Die Taste erst betätigen, wenn das Gehäuse ganz geschlossen ist. Nun die Taste einige Male in Richtung Wand drücken, bis der Spender dosiert.

Press the button only when the housing is completely closed. Now press the button a few times towards the wall until the dispenser doses.



Zum Abnehmen des Deckels die Sicherungsklammer etwas zur Seite drücken. Behälter auffüllen und Deckel wieder einsetzen.

For removing the cap, push the security clip a little to the side. Fill container and replace the cap.

## WARTUNG UND PFLEGE MAINTENANCE AND CARE

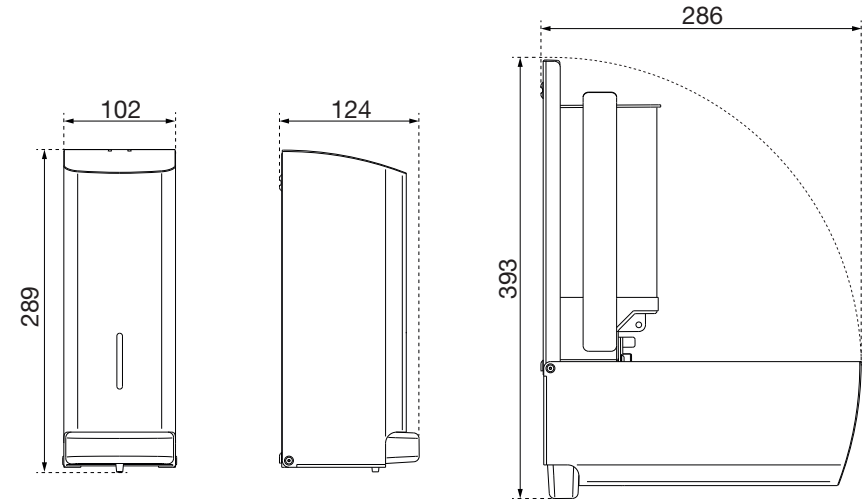
**Der Seifen- und Desinfektionsmittelpender der Serie Alpha ist ein hochwertiger Spender zur Dosierung von Flüssigseifen oder Desinfektionsmitteln. Um einen störungsfreien Betrieb zu gewährleisten und Korrosionsflecken zu vermeiden, sind folgende grundsätzliche Regeln zu beachten:**

- Er darf nicht mit scheuernden Mitteln oder kratzenden Gegenständen bearbeitet werden. Auch sollte der Kontakt mit salz- oder chlorhaltigen Mitteln (betrifft auch einige Flüssigseifen) vermieden werden.
- Zur äußerlichen Reinigung genügt ein feuchtes Tuch, ggfs. etwas warmes Wasser. Zur Pflege der Edelstahloberflächen ein marktübliches Edelstahlpflegemittel (Empfehlung des Herstellers beachten) verwenden.
- Von Zeit zu Zeit sollte der Spender mit warmem Wasser durchgespült werden. Füllen Sie dazu den sauberen Vorratsbehälter mit warmen Wasser und pumpen den Spender kräftig durch. Bei der Wiederbefüllung mit Flüssigseife oder Desinfektionsmittel sollte kein Restwasser im Behälter sein.

**The Alpha soap and disinfectant dispenser is a high-quality dispenser for dosing liquid soaps or disinfectants. Please consider following fundamental rules to ensure trouble-free operation and avoid corrosion:**

- Do not use abrasive cleaners or scratching objects. Avoid the contact with salt or chloric products (it concerns as well some liquid soaps).
- A humid cloth and, if necessary, warm water are enough for external cleaning. Use a standard stainless steel cleaner (please notice recommendations of producer) to maintain the stainless steel surfaces.
- From time to time the dispenser should be rinsed with warm water. Just fill the clean refill container with warm water and pump the dispenser strongly. No water should be remain in the container when refilling with liquid soap or disinfectant.

## TECHNISCHE ZEICHNUNG TECHNICAL DRAWING



## ENTSORGUNG DISPOSAL



### Achtung!

Geben Sie das Verpackungsmaterial möglichst in den entsprechenden Recycling-Müll. Wenn Sie das Gerät endgültig außer Betrieb nehmen, informieren Sie sich bitte beim nächsten Recyclingcenter oder bei Ihrem Fachhändler über zutreffende Entsorgungsvorschriften.



### Attention!

Dispose of the packing material into the corresponding recycling plants. If you definitely stop using the appliance please contact the next recycling center or ask your specialized dealer about the applicable disposal regulations.

AIR-WOLF GmbH  
Waschraum- und Hygienetechnik  
Unterhachinger Strasse 75  
D-81737 München

Telefon +49 (89) 420790-10  
Telefax +49 (89) 420790-70  
air-wolf@air-wolf.de  
www.air-wolf.de

Ein Unternehmen der  
Wolf-Gruppe



## WARUM PRODUKTE VON AIR-WOLF

„Es gibt kaum etwas auf dieser Welt, das nicht irgend jemand ein wenig schlechter machen und etwas billiger verkaufen könnte, und die Menschen, die sich nur am Preis orientieren, werden die gerechte Beute solcher Machenschaften.“

Es ist unklug, zu viel zu bezahlen, aber es ist noch schlechter, zu wenig zu bezahlen. Wenn Sie zu viel bezahlen, verlieren Sie etwas Geld, das ist alles. Wenn Sie dagegen zu wenig bezahlen, verlieren Sie manchmal alles, da der Gegenstand die ihm zugedachte Aufgabe nicht erfüllen kann.

Das Gesetz der Wirtschaft verbietet es, für wenig Geld viel Wert zu erhalten. Nehmen Sie das niedrigste Angebot an, müssen Sie für das Risiko, das Sie eingehen, etwas hinzurechnen. Und wenn Sie das tun, haben Sie auch genug Geld, um für etwas Besseres zu bezahlen.“

John Ruskin (1819 – 1900),  
britischer Sozialreformer