

ART. 29-418

PAPIERHANDTUCHSPENDER

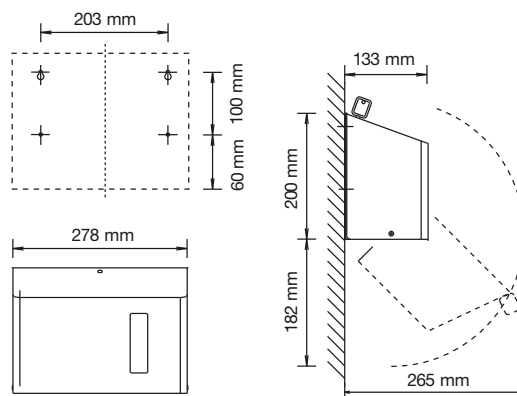
SERIE OMEGA

AIR-WOLF GmbH
Waschraum- und Hygienetechnik
Unterhachinger Strasse 75
D-81737 München

Telefon +49 (89) 420790-10
Telefax +49 (89) 420790-70
air-wolf@air-wolf.de
www.air-wolf.de

Ein Unternehmen der
Wolf-Gruppe

AIR-WOLF



AUSSCHREIBUNGSTEXT

Papierhandtuchspender für ca. 300 Papierhandtücher, frei befüllbar mit handelsüblichen Falthandtüchern in Interfold-Falzung, Edelstahl weiß beschichtet, RAL 9016, Materialstärke 1,0 mm, mit Sichtfenster zur Füllstandskontrolle, mit Einheitsschloss, abgeschrägte Oberseite gegen das Ablegen von Abfall, inklusive Befestigungsmaterial und Schlüssel, für Aufputzmontage

ABMESSUNGEN

H x B x T 200 x 278 x 133 mm
Gewicht 1,55 kg

EINSATZGEBIETE

Universell einsetzbar, auch in öffentlichen, stark frequentierten und vandalismusgefährdeten Bereichen: Flughäfen, Stadien, Veranstaltungshallen, Gastronomie, Schulen, Universitäten, Diskotheken, Kommunalbauten, Ladengeschäfte, Kanzleien, Büros, Theater, Kinos, Hotels, Wellness etc.

MONTAGETIPP

Menschen haben es oft eilig und vermeiden Umwege. Installieren Sie also Papierhandtuchspender und dazugehörige Abfallbehälter möglichst übereinander und auf dem direkten Weg zwischen Waschtisch und Ausgang.

ALTERNATIVE OBERFLÄCHENAUSFÜHRUNGEN

AIR-WOLF Papierhandtuchspender,
Edelstahl gebürstet, Art. 25-218

AIR-WOLF Papierhandtuchspender,
Edelstahl gebürstet, transparent pulverbeschichtet gegen Finger- und Anlaufspuren, Art. 29-018

AIR-WOLF Papierhandtuchspender,
Edelstahl mattschwarz beschichtet, Art. 29-518



Art. 25-218



Art. 29-018



Art. 29-518

OPTIONAL - PASSENDE FALTHANDTÜCHER

Passende Falthandtücher mit Interfold-Falzung finden Sie in unserem aktuellen Katalog mit den derzeit gültigen Preisen oder auf unserer Homepage www.air-wolf.de