

ART. 30-112

WC-PAPIERSPENDER

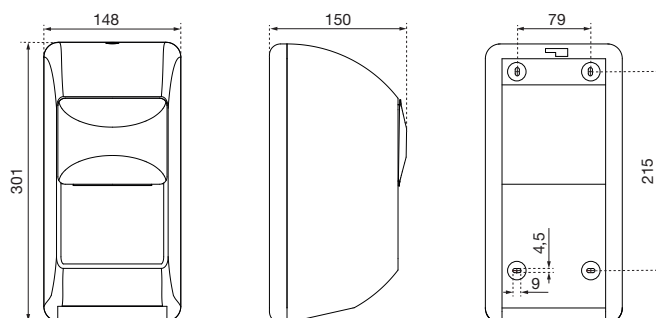
SERIE BETA

AIR-WOLF GmbH
Waschraum- und Hygienetechnik
Unterhachinger Strasse 75
D-81737 München

Telefon +49 (89) 420790-10
Telefax +49 (89) 420790-70
air-wolf@air-wolf.de
www.air-wolf.de

Ein Unternehmen der
Wolf-Gruppe

AIR-WOLF



AUSSCHREIBUNGSTEXT

WC-Papierspender für zwei Haushaltsrollen, ABS-Kunststoff weiß, Freigabe der Reserverolle durch transparenten Schiebeverschluss erst nach Verbrauch der ersten, leere Papphülse verbleibt im Spender, Befüllung durch Herabklappen des Gehäuses, mit Einheitsschloss, Vier-Punkt-Befestigung, inklusive Befestigungsmaterial und Schlüssel, für Aufputzmontage.

ABMESSUNGEN

| | |
|-------------------|--------------------|
| H x B x T | 302 x 148 x 150 mm |
| Gewicht | 0,72 kg |
| Rollendurchmesser | max. 120 mm |

EINSATZGEBIETE

Einsetzbar in halböffentlichen Bereichen mit gemäßigter Besucherfrequenz und keiner Vandalismusgefährdung: Büros, Kanzleien, Ladengeschäfte, Mitarbeiter Toiletten, Fitnessstudios, Hotels, Arztpraxen, Kindergärten, Privathaushalte etc.

MONTAGETIPP

WC-Papierspender sollten vom WC-Sitz aus gesehen bevorzugt rechts montiert werden. Er sollte sitzend mit beiden Armen bequem erreichbar sein. Untersuchungen haben gezeigt, daß der Papierverbrauch deutlich sinkt, je tiefer der Spender an der Wand befestigt wird.

ALTERNATIVE OBERFLÄCHENAUSFÜHRUNGEN

AIR-WOLF Papierspender
ABS-Kunststoff anthrazit, Art. 30-113



Art. 30-113

PASSENDES WC-PAPIER

Passende Haushaltsrollen finden Sie in unserem aktuellen Katalog mit den derzeit gültigen Preisen oder auf unserer Homepage www.air-wolf.de