

ART. 10-123

HAARTROCKNER

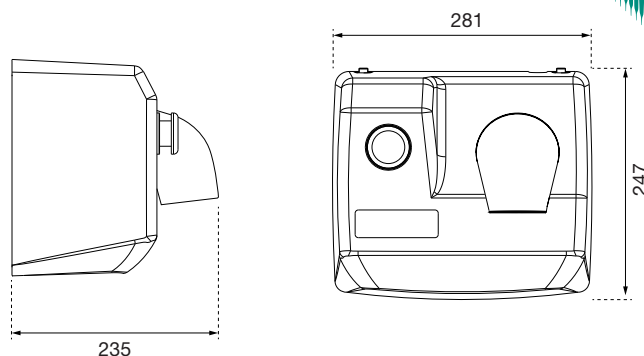
SERIE E

AIR-WOLF GmbH
Waschraum- und Hygienetechnik
Unterhacher Strasse 75
D-81737 München

Telefon +49 (89) 420790 -10
Telefax +49 (89) 420790 -70
air-wolf@air-wolf.de
www.air-wolf.de

Ein Unternehmen der
Wolf-Gruppe

AIR-WOLF



TECHNISCHE DATEN

Effektive Luftleistung	96 l/s
Luftgeschwindigkeit	101 km/h
Lufttemperatur	60 °C (100 mm nach Luftauslass, bei 25 °C Raumtemperatur)
Leistung Motor	200 W
Leistung Heizelement	2.000 bis 2.400 W
Gesamtleistung	2.200 bis 2.400 W
Stromstärke	9,2 bis 10,0 A
Spannung	220 bis 240 V
Frequenz	50 oder 60 Hz
Betriebsgeräusch	67 - 73 dB
Motorumdrehungen pro Minute	5.500
Motortyp	Universalmotor
Grundplatte	Aluminium
Schutzklasse	Schutzklasse I
IP-Schutzart	IP 23
Motorsicherung	Thermosicherung
Heizelementsicherung	Thermisch doppelt gesichert

AUSSCHREIBUNGSTEXT

Warmluft-Haartrockner E 123, besonders für unbeaufsichtigte, öffentlich zugängliche Waschräume, extrem robust, leistungsstark und vandalsicher, auch im Dauereinsatz für höchste Benutzerfrequenz geeignet, Bedienung manuell durch Druckknopf, Laufzeit einstellbar von 60 bis 240 Sekunden, Voreinstellung ab Werk 90 Sekunden, Gehäusematerial 2,0 mm Stahl, Gehäuseoberfläche weiß emailliert, Lufttemperatur 60° Celsius (100 mm nach Luftauslass, bei 25°Celsius Raumtemperatur), Trocknungsdauer abhängig von der Haarlänge, Leistung Motor 200 Watt, Leistung Heizelement 2.000 bis 2.400 Watt, Gesamtleistung 2.200 bis 2.400 Watt, Stromstärke 9,2 bis 10 Ampère, Spannung 220 bis 240 Volt, Frequenz 50 oder 60 Hertz, Betriebsgeräusch 70 Dezibel, Motorumdrehungen 5.500 Umdrehungen pro Minute, Motortyp Universalmotor, Schutzklasse I, Schutzart IP 23, Befestigung mit 4-Punkt-Verschraubung, Stromanschluss verdeckt an Unterputzdose, Gewicht 7,0 Kilogramm,

Diebstahlsicherung durch Spezialgehäuseschrauben /CE, GS, EMV, LVD, RoHS, UL, für Aufputzmontage

ABMESSUNGEN

H x B x T 247 x 281 x 235 mm
Gewicht 7,0 kg

EINSATZGEBIETE:

Universell einsetzbar, auch in öffentlichen, stark frequentierten und vandalismusgefährdeten Bereichen: Flughäfen, Stadien, Veranstaltungshallen, Schulen, Universitäten, Kommunalbauten, Hotels, Wellness etc.

MONTAGETIPP

Empfohlene Montagehöhen für AIR-WOLF Haartrockner der Serie E von Boden bis Geräteunterkante: 1.800 mm

ALTERNATIVE OBERFLÄCHENAUSFÜHRUNG

AIR-WOLF Haartrockner E 323, Stahl gebürstet und transparent beschichtet, Art. 10-323



Art. 10-323