

Art. 25-213, -215

Seifen-, Schaumseifen- und Desinfektionsmittelspender für verborgenen Einbau

Serie Omega

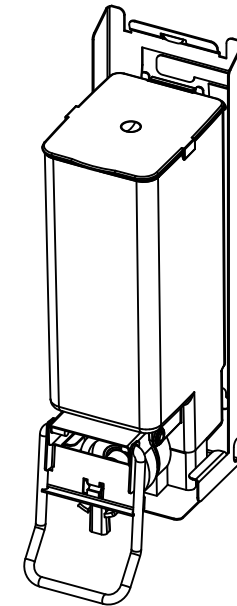
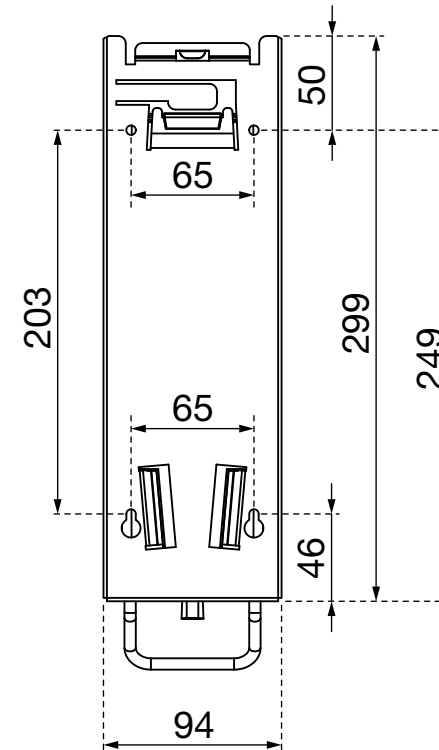
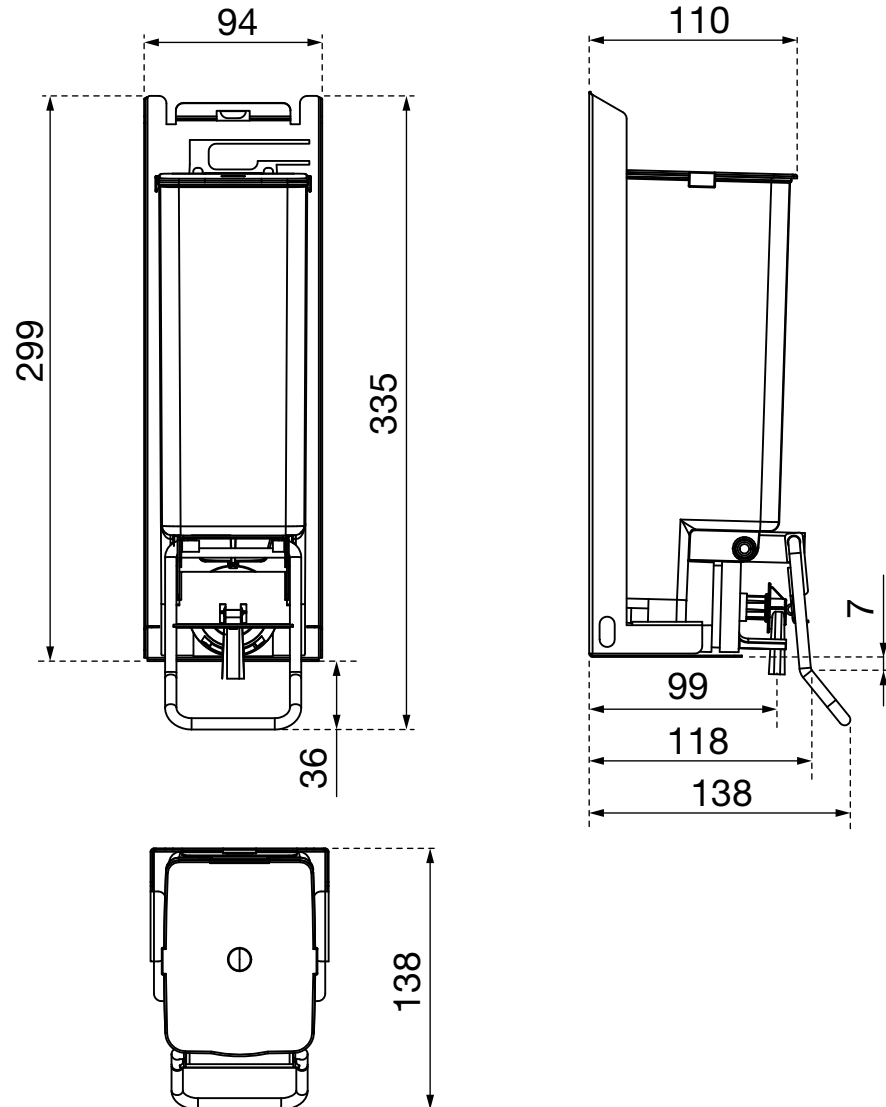
AIR-WOLF GmbH
Waschraum- und Hygienetechnik
Unterhachinger Straße 75
D-81737 München

Telefon +49 (89) 420790-10
Telefax +49 (89) 420790-70
air-wolf@air-wolf.de
www.air-wolf.de

Ein Unternehmen der
Wolf-Gruppe

AIR-WOLF

Rückansicht / Bohrbild



Alle Maßangaben in Millimeter.
Irrtum, Maßtoleranzen und
technische Änderungen vorbehalten.
Rev.: 1.2/02/2015/SWE
© AIR-WOLF GmbH