

ART. 25-894

TRET-ABFALLBEHÄLTER MIT FUSSPEDAL

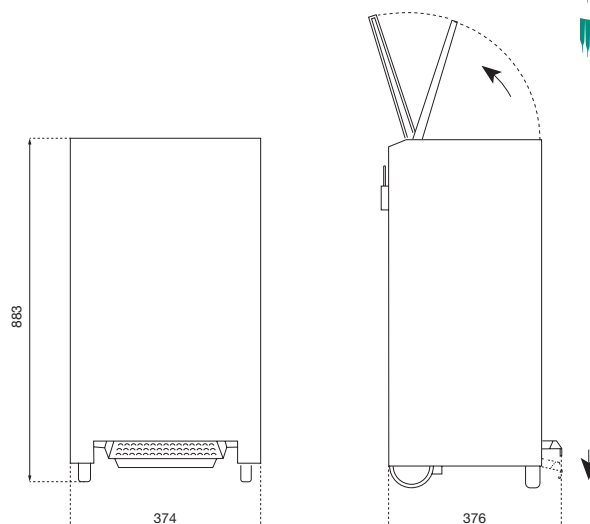
SERIE OMIKRON

AIR-WOLF GmbH
Waschraum- und Hygienetechnik
Unterhachinger Strasse 75
D-81737 München

Telefon +49 (89) 420790-10
Telefax +49 (89) 420790-70
air-wolf@air-wolf.de
www.air-wolf.de

Ein Unternehmen der
Wolf-Gruppe

AIR-WOLF



AUSSCHREIBUNGSTEXT

Tret-Abfallbehälter mit 70 Liter Volumen, für Abfälle aller Art, insbesondere im medizinischen Bereich zum berührungslosen Abwurf von septischem Material, mit fußbedienbarer Einwurflappe aus Edelstahl, Einwurflappe langsam und geräuschlos selbstschließend, mit innenliegender Beutelhalterung für die verdeckte Befestigung des Abfallbeutels, höhenverstellbarer Transportgriff, mit Rutschsicherung durch GummifüÙe, Edelstahl gebürstet, feuerhemmend, freistehend

ABMESSUNGEN

H x B x T (mit Bügel) 883 x 374 x 376 mm
Gewicht 14,2 kg

EINSATZGEBIETE

Krankenhäuser, Kliniken, Arztpraxen, Pflegeheime, Gastronomie (Küche), Hotels (Küche), Lebensmittelbranche (bsp. Fleischverarbeitung)

MONTAGETIPP

Menschen haben es oft eilig und vermeiden Umwege. Stellen Sie den Abfallbehälter möglichst unterhalb des dazugehörigen Papiertuchspenders und auf dem direkten Weg zwischen z.B. Waschtisch und Ausgang.

OPTIONAL - PASSENDE ABFALLBEUTEL

Abfallbeutel aus HDPE, Art. 22-420
transparent, Seitenfaltung, aus 100% Neumaterial (Polyethylen),
L x B: 1.008 x 705 mm, Umfang: 1.410 mm
10 Rollen à 50 Beutel im Karton, insgesamt 500 Beutel

Abfallbeutel aus LDPE, Art. 22-442
transparent, Seitenfaltung, aus 100% Neumaterial (Polyethylen),
L x B: 1.005 x 800 mm, Umfang: 1.600 mm
10 Rollen à 25 Beutel im Karton, insgesamt 250 Beutel