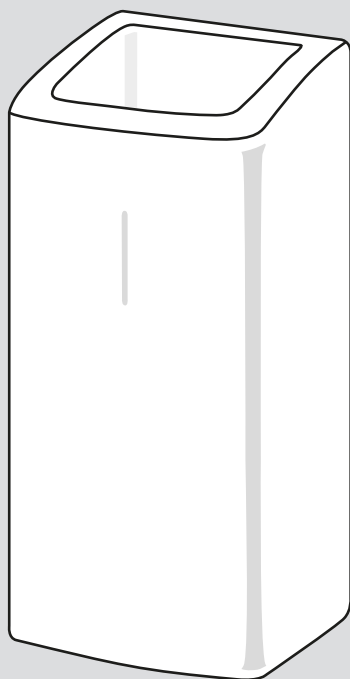


Handbuch

Manual

AIR-WOLF



ABFALLBEHÄLTER
WASTE BIN

Art. 60-134, 60-135, 60-136,
60-355, 60-356, 60-357, Serie Alpha

WICHTIG IMPORTANT



Bitte lesen Sie diese Gebrauchsanweisung sorgfältig und bewahren Sie sie auf.

Read these instructions for use carefully and keep them in a safe place.

INHALTSVERZEICHNIS TABLE OF CONTENTS

Lieferumfang	3	Scope of delivery	3
Wichtige Sicherheitshinweise	3	Important safety instructions	3
Sicherheitsvorkehrungen	4	consetetur sadipscing elitr	4
Bedienung und Montage	5	Operation and installation	5
Technische Zeichnung	6	Technical drawing	6
Wartung und Pflege	7	Maintenance and care	7
Entsorgung	7	Disposal	7

LIEFERUMFANG SCOPE OF DELIVERY

- 1 Abfallbehälter
- 1 Befestigungssatz
- 1 Handbuch
- 1 waste bin
- 1 fixing set
- 1 manual

WICHTIGE SICHERHEITSHINWEISE IMPORTANT SAFETY INSTRUCTIONS



- Nimporibus que non prat quuntenem as ea pore coreiciis audanitatque nos pere ipsumquiat quaestium assi cus, archita voluptiis et dolor re, optatque dolum in et quam, unt doloressit ut officto ipsunt eos sequunt underfe ribusa simentio que.
- voluptistio quibus simpell igendit qui cum, non cus es magnam, sequunti di velliquunt eos molupta a vent aliae imuscim inist, nonetus et rem qui te et ventios aspe cupti quis eiumque est quae et magnatur, sitem res adis estior audi reptam di nonse.
- doloratempos quas non et offic temperitatur autem is earciam quatet restotas solorehent lab im imus aces endae a arcimus aliti as ipic tecus si blab id enimus.
- Bus eatenda endaeria que omnis sum et quos que saest, qui dent exero endi as et



- Nimporibus que non prat quuntenem as ea pore coreiciis audanitatque nos pere ipsumquiat quaestium assi cus, archita voluptiis et dolor re, optatque dolum in et quam, unt doloressit ut officto ipsunt eos sequunt underfe ribusa simentio que.
- voluptistio quibus simpell igendit qui cum, non cus es magnam, sequunti di velliquunt eos molupta a vent aliae imuscim inist, nonetus et rem qui te et ventios aspe cupti quis eiumque est quae et magnatur, sitem res adis estior audi reptam di nonse.
- doloratempos quas non et offic temperitatur autem is earciam quatet restotas solorehent lab im imus aces endae a arcimus aliti as ipic tecus si blab id enimus.
- Bus eatenda endaeria que omnis sum et quos que saest, qui dent exero endi as et

SICHERHEITSVORKEHRUNGEN SAFETY PRECAUTIONS



Vorsicht – um die Gefahr von Bränden, Stromschlägen oder Verletzungen von Personen zu vermeiden, beachten Sie bitte Folgende Hinweise:



Achtung!

Lorem ipsum dolor sit amet, consetetur sadipscing elitr, sed diam nonumy eirmod tempor invidunt ut labore et dolore magna aliquyam erat, sed diam voluptua. At vero eos et accusam et justo duo dolores et ea rebum. Stet clita kasd gubergren, no sea takimata sanctus est Lorem ipsum dolor sit amet.

- Lorem ipsum dolor sit amet, consetetur sadipscing elitr, sed diam nonumy eirmod tempor invidunt ut labore et dolore magna aliquyam erat, sed diam voluptua.
- At vero eos et accusam et justo duo dolores et ea rebum. Stet clita kasd gubergren, no sea takimata sanctus est Lorem ipsum dolor sit amet.
- Lorem ipsum dolor sit amet, consetetur sadipscing elitr, sed diam nonumy eirmod tempor invidunt ut labore et dolore magna aliquyam erat, sed diam voluptua.
- At vero eos et accusam et justo duo dolores et ea rebum. Stet clita kasd gubergren, no sea takimata sanctus est Lorem ipsum dolor sit amet.



Vorsicht – um die Gefahr von Bränden, Stromschlägen oder Verletzungen von Personen zu vermeiden, beachten Sie bitte Folgende Hinweise:

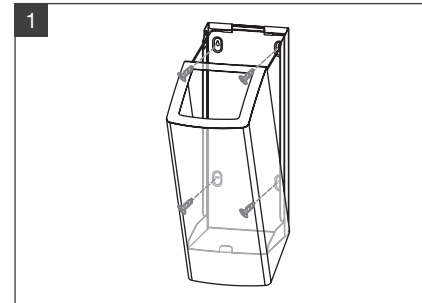


Achtung!

Lorem ipsum dolor sit amet, consetetur sadipscing elitr, sed diam nonumy eirmod tempor invidunt ut labore et dolore magna aliquyam erat, sed diam voluptua. At vero eos et accusam et justo duo dolores et ea rebum. Stet clita kasd gubergren, no sea takimata sanctus est Lorem ipsum dolor sit amet.

- Lorem ipsum dolor sit amet, consetetur sadipscing elitr, sed diam nonumy eirmod tempor invidunt ut labore et dolore magna aliquyam erat, sed diam voluptua.
- At vero eos et accusam et justo duo dolores et ea rebum. Stet clita kasd gubergren, no sea takimata sanctus est Lorem ipsum dolor sit amet.
- Lorem ipsum dolor sit amet, consetetur sadipscing elitr, sed diam nonumy eirmod tempor invidunt ut labore et dolore magna aliquyam erat, sed diam voluptua.
- At vero eos et accusam et justo duo dolores et ea rebum. Stet clita kasd gubergren, no sea takimata sanctus est Lorem ipsum dolor sit amet.

BEDIENUNG UND MONTAGE OPERATION AND INSTALLATION

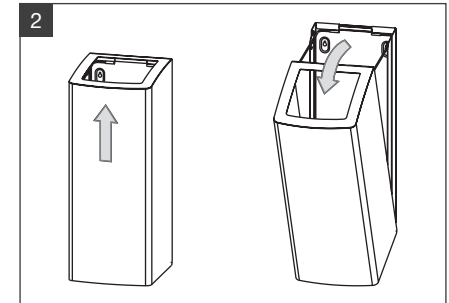


Befestigung

Der Abfallbehälter wird mit 4 Dübeln und schrauben montiert. Verwenden Sie dazu den beiliegenden Befestigungssatz. Erforderlicher Bohrerdurchmesser: 6mm. Wir empfehlen die Platzierung unter oder in unmittelbarer Nähe zum Papierhandtuchspender.

Mounting

The waste bin is mounted with 4 plugs and screws. Use the enclosed fixing kit for this purpose. Required drill bit diameter: 6mm. We recommend placing it under or in close proximity to the paper towel dispenser.

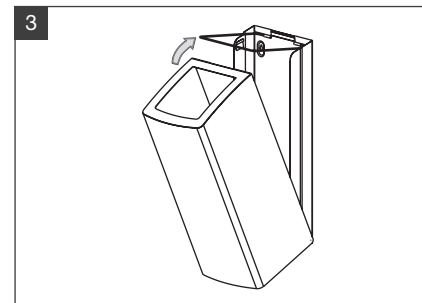


Abfallbehälter öffnen

Zum Öffnen das Behältergehäuse nach oben anheben und dann nach vorne ziehen.

Open the waste container

To open, lift the container housing upwards and then pull it forward.

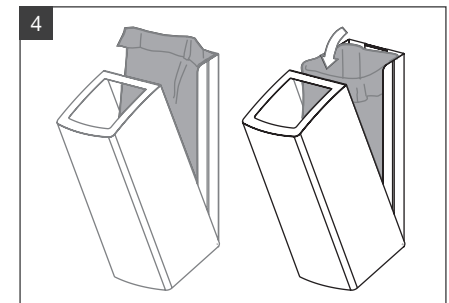


Beutelhalterung

Gehäuse nach vorne aufklappen und die Beutelhalterung nach oben drücken.

Bag holder

Open the housing to the front and push the bag holder upwards.



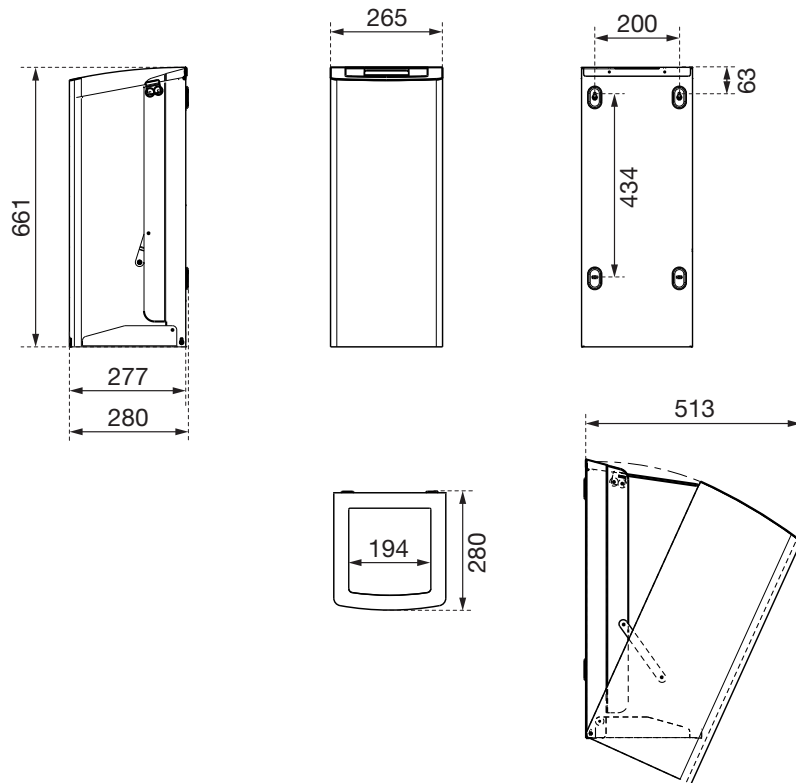
Abfallbeutel einsetzen

Den Abfallbeutel über die Halterung stülpen und anschließend die Beutelhalterung wieder herunterklappen. Abfallbehälter schließen.

Insert waste bag

Place the waste bag over the holder and then fold the bag holder down again. Close the waste container.

TECHNISCHE ZEICHNUNG TECHNICAL DRAWING



WARTUNG UND PFLEGE MAINTENANCE AND CARE

Um einen störungsfreien Betrieb zu gewährleisten und Korrosionsflecken zu vermeiden, sind folgende grundsätzliche Regeln zu beachten:

- Der Abfallbehälter ist aus gebürstetem, weiß pulverbeschichtetem oder mattschwarz beschichtetem Edelstahl. Er darf nicht mit scheuernden Mitteln oder kratzenden Gegenständen bearbeitet werden. Auch sollte der Kontakt mit salz- oder chlorhaltigen Mitteln (betrifft auch einige Flüssigseifen) vermieden werden.
- Zur äußerlichen Reinigung genügt ein feuchtes Tuch, ggfs. etwas warmes Wasser. Zur Pflege der Edelstahloberflächen ein marktübliches Edelstahlpflegemittel (Empfehlung des Herstellers beachten) verwenden.

Please consider following fundamental rules to ensure trouble-free operation and avoid corrosion:

- The waste bin has a white, black oder brushed stainless steel housing. Do not use abrasive cleaners or scratching objects. Avoid the contact with salt or chloric products (it concerns as well some liquid soaps).
- A humid cloth and, if necessary, warm water are enough for external cleaning. Use a standard stainless steel cleaner (please notice recommendations of producer) to maintain the stainless steel surfaces.

ENTSORGUNG DISPOSAL



Achtung!

Geben Sie das Verpackungsmaterial möglichst in den entsprechenden Recycling-Müll. Wenn Sie das Gerät endgültig außer Betrieb nehmen, informieren Sie sich bitte beim nächsten Recyclingcenter oder bei Ihrem Fachhändler über zutreffende Entsorgungsvorschriften.



Attention!

Dispose of the packing material into the corresponding recycling plants. If you definitely stop using the appliance please contact the next recycling center or ask your specialized dealer about the applicable disposal regulations.

AIR-WOLF GmbH
Waschraum- und Hygienetechnik
Unterhachinger Strasse 75
D-81737 München

Telefon +49 (89) 420790-10
Telefax +49 (89) 420790-70
air-wolf@air-wolf.de
www.air-wolf.de

Ein Unternehmen der
Wolf-Gruppe



WARUM PRODUKTE VON AIR-WOLF

„Es gibt kaum etwas auf dieser Welt, das nicht irgend jemand ein wenig schlechter machen und etwas billiger verkaufen könnte, und die Menschen, die sich nur am Preis orientieren, werden die gerechte Beute solcher Machenschaften.“

Es ist unklug, zu viel zu bezahlen, aber es ist noch schlechter, zu wenig zu bezahlen. Wenn Sie zu viel bezahlen, verlieren Sie etwas Geld, das ist alles. Wenn Sie dagegen zu wenig bezahlen, verlieren Sie manchmal alles, da der Gegenstand die ihm zugedachte Aufgabe nicht erfüllen kann.

Das Gesetz der Wirtschaft verbietet es, für wenig Geld viel Wert zu erhalten. Nehmen Sie das niedrigste Angebot an, müssen Sie für das Risiko, das Sie eingehen, etwas hinzurechnen. Und wenn Sie das tun, haben Sie auch genug Geld, um für etwas Besseres zu bezahlen.“

John Ruskin (1819 – 1900),
britischer Sozialreformer