

ART. 25-266

KLEIDERHAKEN

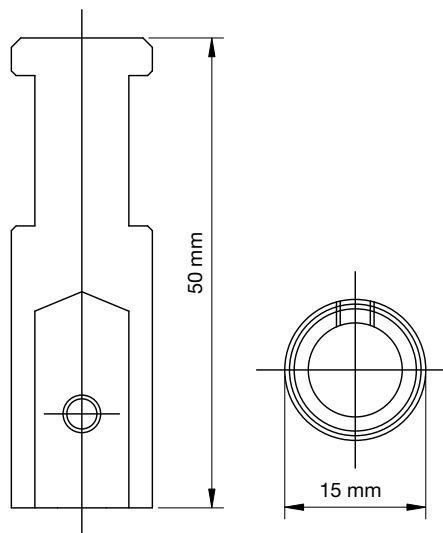
SERIE OMEGA

AIR-WOLF GmbH
Waschraum- und Hygienetechnik
Unterhachinger Strasse 75
D-81737 München

Telefon +49 (89) 420790-10
Telefax +49 (89) 420790-70
air-wolf@air-wolf.de
www.air-wolf.de

Ein Unternehmen der
Wolf-Gruppe

AIR-WOLF



AUSSCHREIBUNGSTEXT

Universalhaken, Edelstahl gebürstet, diebstahlgesichert, inklusive Befestigungsmaterial, für Aufputzmontage

ABMESSUNGEN

H x B x T	15 x 15 x 50 mm
Gewicht	0,05 kg

EINSATZGEBIETE

Universell einsetzbar, auch in öffentlichen, stark frequentierten und vandalismusgefährdeten Bereichen: Flughäfen, Stadien, Veranstaltungshallen, Gastronomie, Schulen, Universitäten, Diskotheken, Kommunalbauten, Krankenhäuser, Ladengeschäfte, Kanzleien, Büros, Theater, Kinos, Hotels, Wellness etc.

MONTAGETIPP

Aufgrund ihrer Größe und Form sind Kleiderhaken eine potentielle Gefahr. Aus diesem Grund empfehlen wir die Kleiderhaken so zu montieren, dass sich die Benutzer nicht daran verletzen können.

GESETZTESTEXT

„Die Toilettenzellen müssen mit Toilettenpapier, Papierhalter und Kleiderhaken ausgestattet sein.“

(Quelle: Arbeitsstättenrichtlinien zur ArbStättV, § 35)