

ART. 37-324

ABTROPFSCHALE FÜR 1-LITER-SPENDER

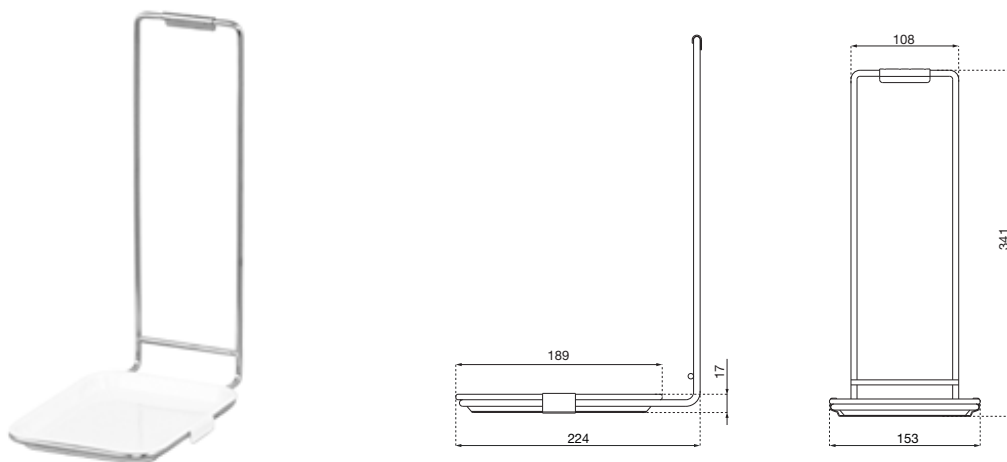
SERIE OMIKRON II

AIR-WOLF GmbH
Waschraum- und Hygienetechnik
Unterhachinger Strasse 75
D-81737 München

Telefon +49 (89) 420790-10
Telefax +49 (89) 420790-70
air-wolf@air-wolf.de
www.air-wolf.de

Ein Unternehmen der
Wolf-Gruppe

AIR-WOLF



AUSSCHREIBUNGSTEXT:

Abtropfschale zum Auffangen von Tropfen, die bei der Spenderbedienung von den Händen abgleiten und auf den Boden gelangen könnten, zu Desinfektionsmittel- und Seifenspender mit 1,0-Liter-Flasche, Halterung Edelstahl poliert, mit herausnehmbarer bruchsicherer Kunststoffschale, zum Einhängen über das Spendergehäuse, autoklavierbar bis 121°C.

ABMESSUNGEN:

H x B x T (mit Halter)	341 x 153 x 224 mm
H x B x T (Schale)	17 x 153 x 189 mm
Gewicht	0,40 kg

EINSATZGEBIETE:

Universell einsetzbar, auch in öffentlichen, stark frequentierten und vandalismusgefährdeten Bereichen: Flughäfen, Stadien, Veranstaltungshallen, Gastronomie, Schulen, Universitäten, Diskotheken, Kommunalbauten, Krankenhäuser, Ladengeschäfte, Kanzleien, Büros, Theater, Kinos, Hotels, Wellness etc.

WEITERES ZUBEHÖR ZU OMIKRON II DESINFIZIATIONSMITTELSPENDERN:

Ersatzschale, Art. 37-751:

Ersatzschale aus bruchsicherem Kunststoff für Abtropfschalen und Desinfektionsmittel- und Seifenspender für Tischaufstellung. Um zu verhindern, dass Flüssigkeit, die bei Betätigung des Spenders von der Hand tropft, auf den Tisch gelangt und dort die Oberfläche angreift.



Art. 37-751