

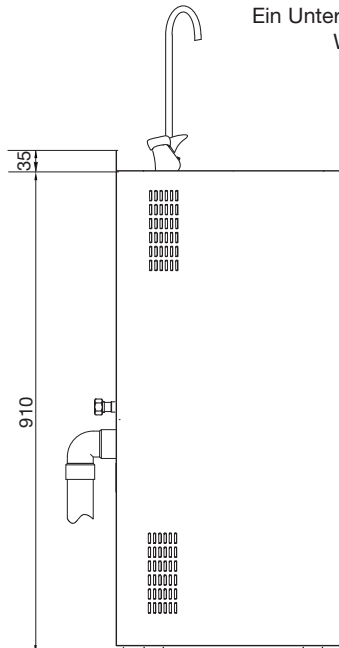
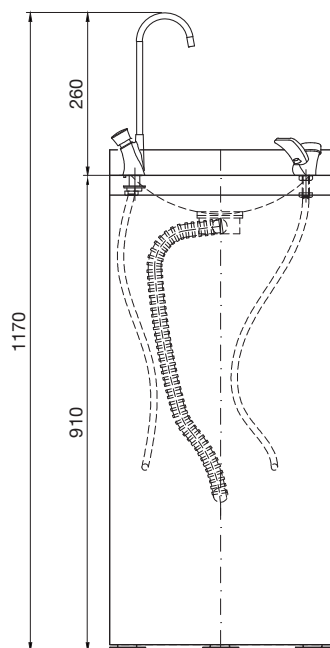
TRINKBRUNNEN

SERIE T

AIR-WOLF GmbH
Waschraum- und Hygienetechnik
Unterhachinger Strasse 75
D-81737 München

Telefon +49 (89) 420790-10
Telefax +49 (89) 420790-70
air-wolf@air-wolf.de
www.air-wolf.de

Ein Unternehmen der
Wolf-Gruppe

AIR-WOLF**AUSSCHREIBUNGSTEXT**

Trinkbrunnen mit Druckknopfarmatur zur Auslösung eines bogenförmigen Wasserstrahls zum hygienischen, becherfreien Trinken direkt aus dem Strahl, für Leitungsanschluss mit Kaltwasser, Halbsäule aus Edelstahl V2A gebürstet, Becken Edelstahl V2A poliert, Trinkarmatur nach NSF-Standard, Flaschenfüllarmatur aus Edelstahl, Trinkarmatur mit Druckknopfbedienung, zweite zusätzliche Armatur zum Befüllen von Flaschen, Wasser- und Abwasseranschluss verdeckt an der Rückseite, Gewicht 12,4 Kilogramm, für Wand/Bodenmontage

Der Trinkwasseranschluss der Armatur hat über den beiliegenden Gewindestutzen (3/8"; Messing), sowie einem (versionsabhängig beiliegenden) Panzerschlauch 3/8" mit Ringdichtung zu erfolgen. Achtung: Das Drehmoment am Gewindestutzen von maximal 4 Nm darf weder Armatur- noch Zulaufseitig (Gefahr von Spannungsrissbildung) überschritten werden. Von einer Anschlussabdichtung über das Gewinde (Hanf, Teflon, etc.) ist daher abzusehen.

Zul. Betriebsdruck: 1,5 bis 5 bar; optimal: 3 bar;

ABMESSUNGEN

H x B x T (mit Flaschenfüller)	1.170 x 350 x 360 mm
H x B x T (ohne Flaschenfüller)	910 x 350 x 360 mm
H x B x T (bis Wandoberkante)	945 x 350 x 360 mm
Gewicht	11,5 kg

EINSATZGEBIETE

Einsetzbar, in öffentlichen Bereichen mit gemäßiger Besucherfrequenz und Vandalismusgefährdung: Gastronomie, Schulen, Universitäten, Kommunalbauten, Krankenhäuser, Arztpraxen, Pflegeheime, Ladengeschäfte, Kanzleien, Büros, Theater, Kinos, Hotels, Wellness etc.

Der Hersteller übernimmt keine Haftung für Schäden aufgrund: Nichtbeachtung der Anleitung, unsachgemäßer Anwendung, bei Umbauten und Änderungen an Geräten sowie bei der Verwendung von Nicht-Originalteilen.

