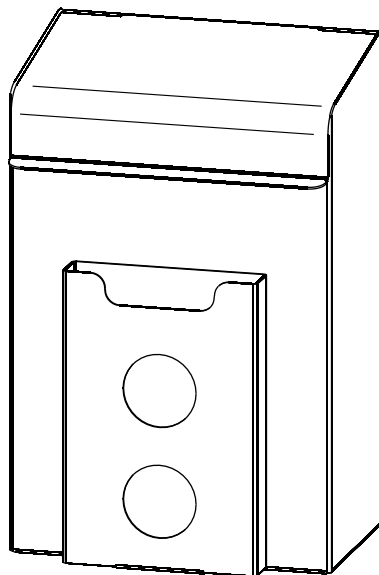


Art. 40-100, 40-300, 40-600  
**Hygieneabfallbehälter  
 mit Beutelspender**  
 Serie Lobo

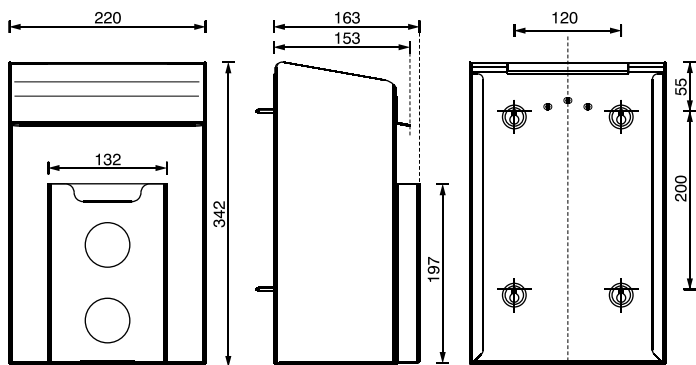


AIR-WOLF GmbH  
 Waschraum- und Hygienetechnik  
 Unterhachinger Straße 75  
 D-81737 München  
 Telefon +49 (89) 420790-10  
 Telefax +49 (89) 420790-70  
 air-wolf@air-wolf.de  
 www.air-wolf.de

Ein Unternehmen der  
 Wolf-Gruppe

**AIR-WOLF**

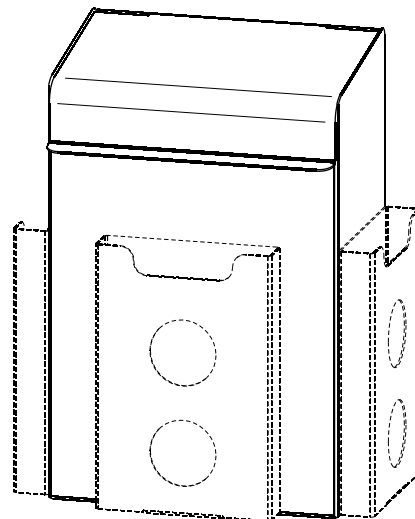
**Montage- und Bedienungsanleitung** • **Montage- und Bedienungsanleitung**



Maße in mm (ca.)

**Empfehlung:**

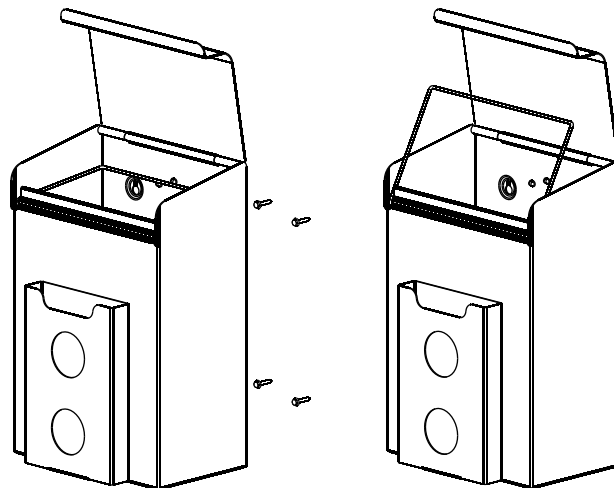
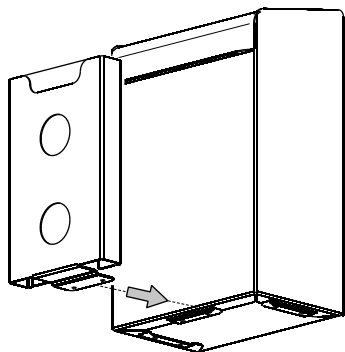
Den Hygieneabfallbehälter mit einem Abstand von mindestens 20 cm zum Boden befestigen.



① Vor der Wandmontage des Abfallbehälters muss der Hygienebeutelspender an der gewünschten Stelle (vorne? links? rechts?) angebracht werden. Eine nachträgliche Korrektur ist nicht möglich.

② **Vorbereitung zum Kleben des Hygienebeutelspenders:**  
 Die entsprechenden Stellen auf dem Hygieneabfallbehälter müssen unbedingt sorgfältig entfettet werden. Dazu das beiliegende Reinigungstuch verwenden.

Die zu entfettenden Stellen mehrfach abwischen und danach nicht mehr mit den Fingern berühren. Nach Abdunsten der Reinigungsflüssigkeit ist die Klebestelle bereit zum Verkleben.



③ **Anbringen des Hygienebeutelspenders:**  
 Die Folien von den Klebestreifen am Hygienebeutelspender abziehen. Dann die Metalltasche in die entsprechende Fixierung an dem Abfallbehälter einführen und den Hygienebeutelspender fest andrücken. Das kräftige Andrücken ist Voraussetzung für eine gute Verklebung. Die max. Klebkraft wird erst nach ca. 72 Stunden erreicht.

④ Anschließend wird der komplette Abfallbehälter mit beiliegendem Befestigungssatz montiert.

⑤ Die innenliegende Beutelhalterung sorgt für eine verdeckte Fixierung der Abfallbeutel.