

ART. 60-860

WC-PAPIERHALTER

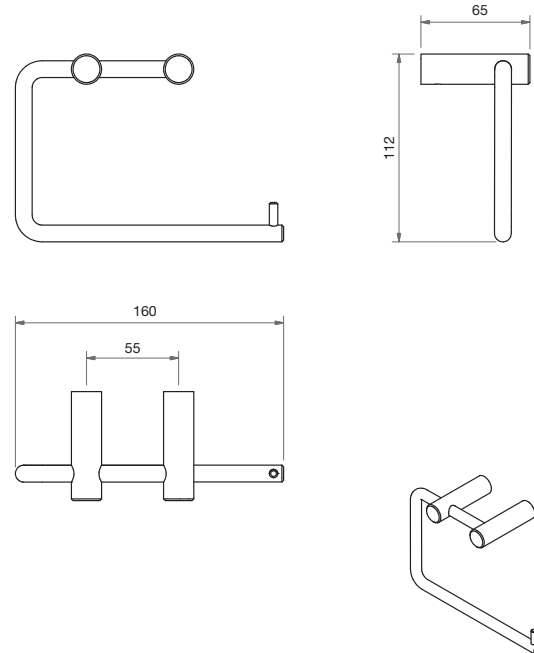
SERIE DELTA

AIR-WOLF GmbH
Waschraum- und Hygienetechnik
Unterhachinger Strasse 75
D-81737 München

Telefon +49 (89) 420790-10
Telefax +49 (89) 420790-70
air-wolf@air-wolf.de
www.air-wolf.de

Ein Unternehmen der
Wolf-Gruppe

AIR-WOLF



AUSSCHREIBUNGSTEXT

WC-Papierhalter für 1 Haushaltsrolle, Edelstahl gebürstet, mit verdeckter Befestigung zur Diebstahlsicherung, inklusive Befestigungsmaterial, Zwei-Punkt Befestigung, für Aufputzmontage

ABMESSUNGEN

H x B x T 112 x 160 x 65 mm
Gewicht 0,4 kg

EINSATZGEBIETE

Einsetzbar in halböffentlichen Bereichen mit gemäßigter Besucherfrequenz und Vandalismusgefährdung: Büros, Kanzleien, Ladengeschäften, gehobene Gastronomie, Mitarbeitertoiletten, Hotels etc.

PASSENDEN WC-PAPIER

Passende Haushaltsrollen finden Sie in unserem aktuellen Katalog mit den derzeit gültigen Preisen oder auf unserer Homepage www.air-wolf.de