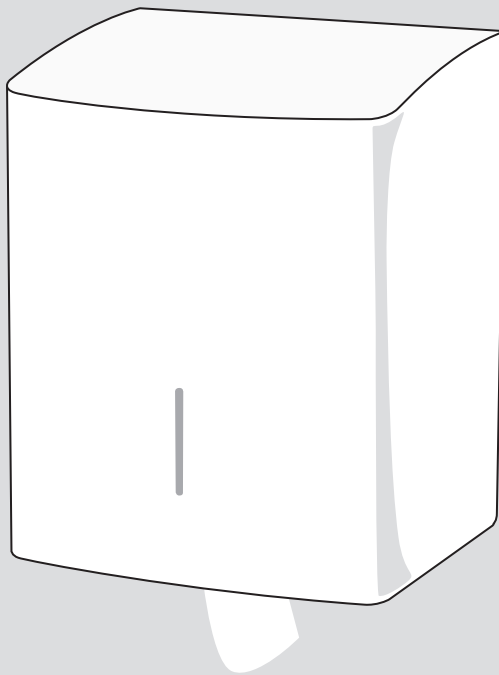


AIR-WOLF GmbH  
Waschraum- und Hygienetechnik  
Unterhachinger Straße 75  
D-81737 München

Telefon +49 (89) 420790 -10  
Telefax +49 (89) 420790 -70  
air-wolf@air-wolf.de  
www.air-wolf.de

Ein Unternehmen der  
Wolf-Gruppe

**AIR-WOLF**



HANDBUCH | *MANUAL*

**DUPLEX-ROLLENSPENDER**  
*DUPLEX DISPENSER*

---

**ART. 60-119, 60-120, 60-121**  
**SERIE ALPHA**

## INHALTSVERZEICHNIS TABLE OF CONTENTS



**LESEN SIE DIESE GEBRAUCHSANWEISUNG SORGFÄLTIG UND BEWAHREN SIE DIESE AUF.**

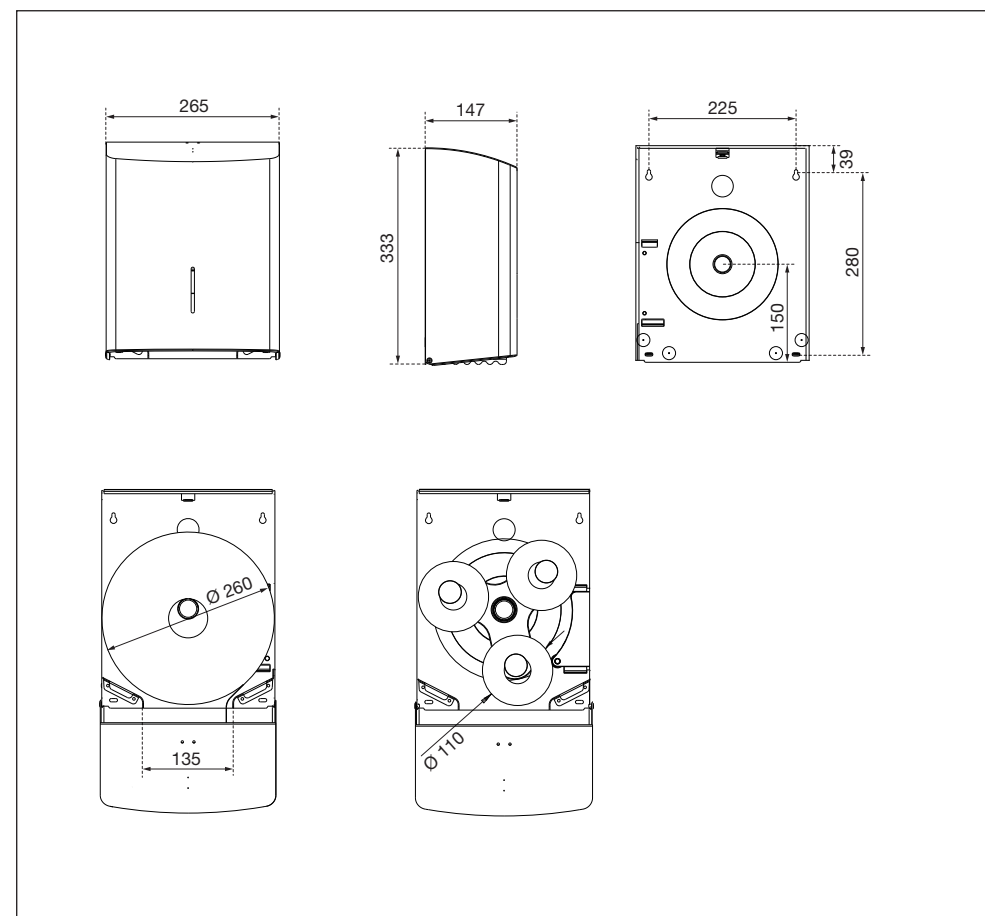
*PLEASE READ THESE INSTRUCTIONS CAREFULLY AND KEEP THEM AVAILABLE FOR FUTURE USE.*

Seite Page	Inhalt Content
3	Technische Zeichnung <i>Technical drawing</i>
3	Lieferumfang <i>Scope of Delivery</i>
4	Füllgut <i>Filling material</i>
4	Pflege <i>Maintenance</i>
5	Betrieb <i>Operation</i>

## LIEFERUMFANG SCOPE OF DELIVERY

- Spender
- Befestigungssatz: 4 x Schrauben und Dübel
- Schlüssel
- Handbuch
- Dispenser
- Fixing set: 4x screws and plugs
- Key
- Manual

## TECHNISCHE ZEICHNUNG TECHNICAL DRAWING



## FÜLLGUT FILLING MATERIAL

### ⚠ WICHTIG!

Vor der Verwendung neuer Füllgüter ist stets die Kompatibilität von Füllgut und Spendersystem zu prüfen, um eine einwandfreie Funktionalität gewährleisten zu können. Der Hersteller übernimmt keine Haftung für etwaige Schäden oder Kosten, die durch Inkompatibilitäten von Füllgut und Spendersystemen entstehen können.

### ⚠ IMPORTANT!

*The compatibility of filling material and dispenser system must be checked prior to the use of new filling materials, in order to be able to guarantee fault-free functionality. The manufacturer assumes no liability for any damages or costs which arise due to the incompatibility of filling material and dispenser systems.*

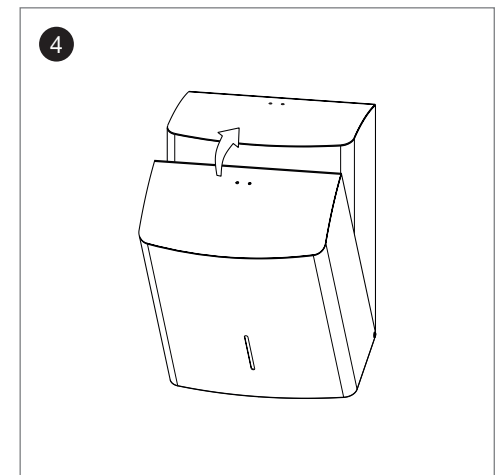
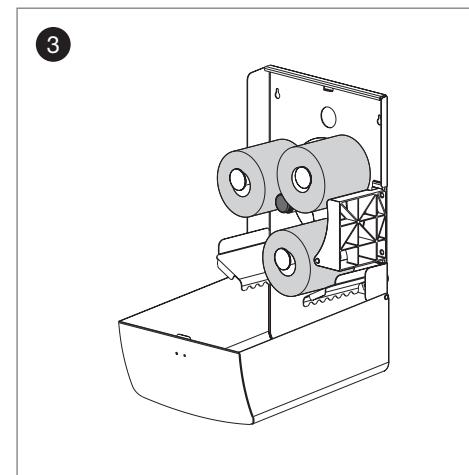
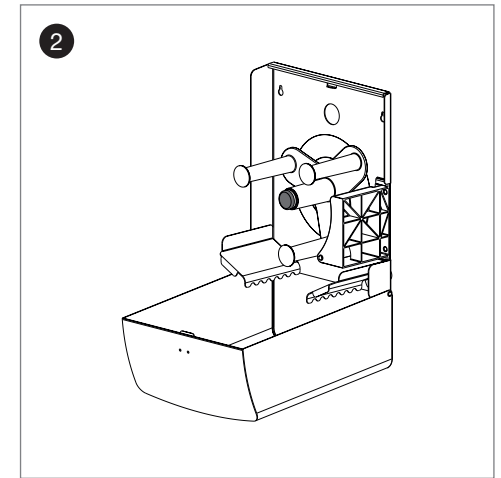
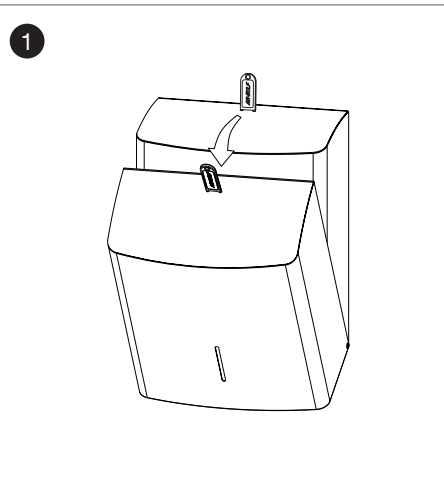
## PFLEGE MAINTENANCE

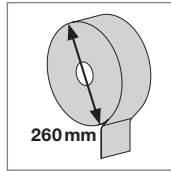
- Spender mit einem leicht angefeuchteten Tuch reinigen (Wasser)
- keine chlorhaltigen Reinigungsmittel verwenden
- keine Reinigungsmittel mit Scheuermittel verwenden
- Wischdesinfektion mit einem materialverträglichen Desinfektionsmittel
- *Clean dispenser with slightly moist cloth (water)*
- *Do not use cleaning agents that containing chlorine*
- *Do not use abrasive cleansers*
- *Wipe disinfection with a disinfectant that is compatible with the material*

## BEDIENUNG OPERATION

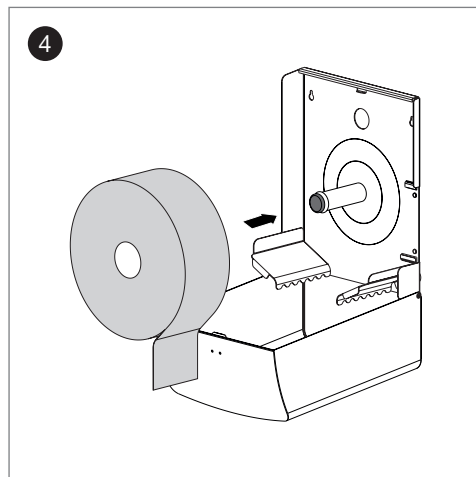
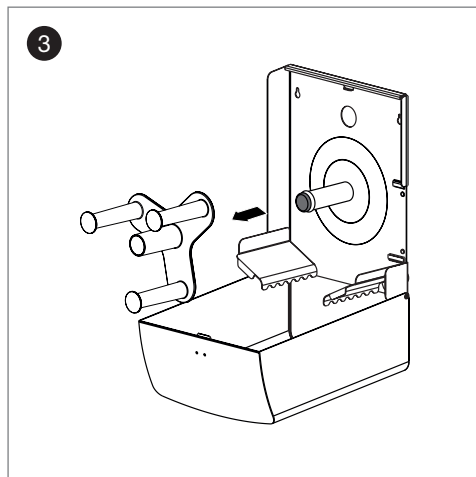
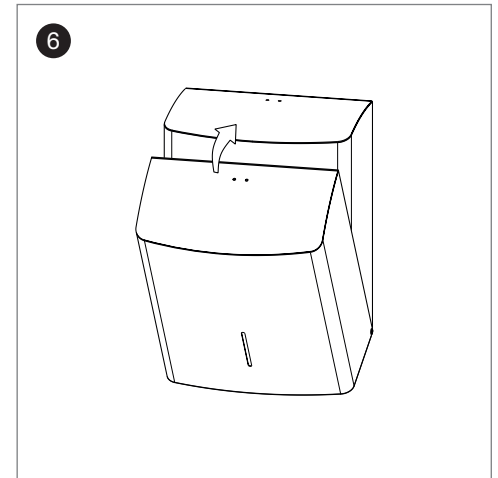
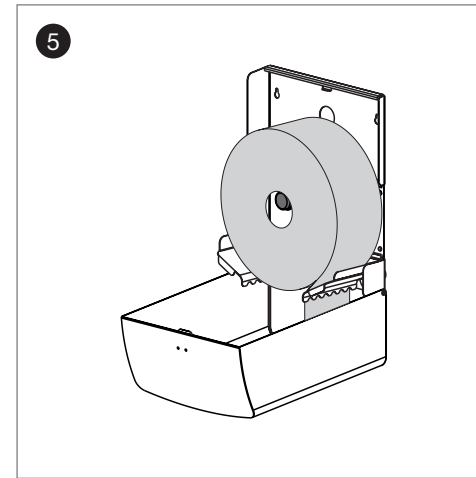
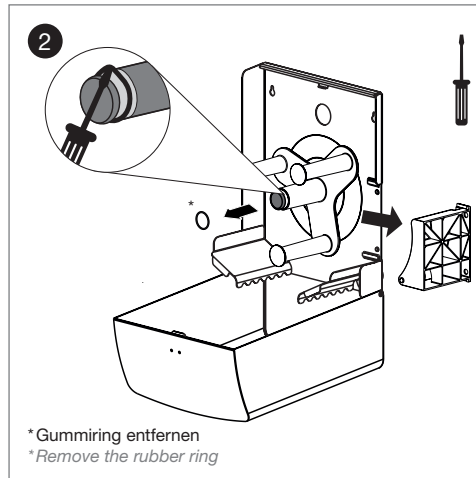
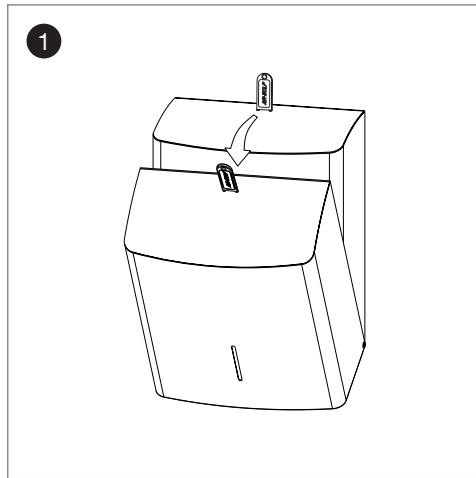


### FÜR HAUSHALTSROLLEN FOR PAPER ROLLS





**FÜR GROSSROLLEN**  
**FOR JUMBO ROLLS**



AIR-WOLF GmbH  
Waschraum- und Hygienetechnik  
Unterhachinger Straße 75  
D-81737 München

Telefon +49 (89) 420790 -10  
Telefax +49 (89) 420790 -70  
air-wolf@air-wolf.de  
www.air-wolf.de

Ein Unternehmen der  
Wolf-Gruppe

**AIR-WOLF**

## WARUM PRODUKTE VON AIR-WOLF?

„Es gibt kaum etwas auf dieser Welt, das nicht irgend jemand ein wenig schlechter machen und etwas billiger verkaufen könnte, und die Menschen, die sich nur am Preis orientieren, werden die gerechte Beute solcher Machenschaften.“

Es ist unklug, zu viel zu bezahlen, aber es ist noch schlechter, zu wenig zu bezahlen. Wenn Sie zu viel bezahlen, verlieren Sie etwas Geld, das ist alles. Wenn Sie dagegen zu wenig bezahlen, verlieren Sie manchmal alles, da der Gegenstand die ihm zugedachte Aufgabe nicht erfüllen kann.

Das Gesetz der Wirtschaft verbietet es, für wenig Geld viel Wert zu erhalten. Nehmen Sie das niedrigste Angebot an, müssen Sie für das Risiko, das Sie eingehen, etwas hinzurechnen. Und wenn Sie das tun, haben Sie auch genug Geld, um für etwas Besseres zu bezahlen.“

John Ruskin (1819 – 1900),  
britischer Sozialreformer