

ART. 20-681

HANDLAUF, 700 MM

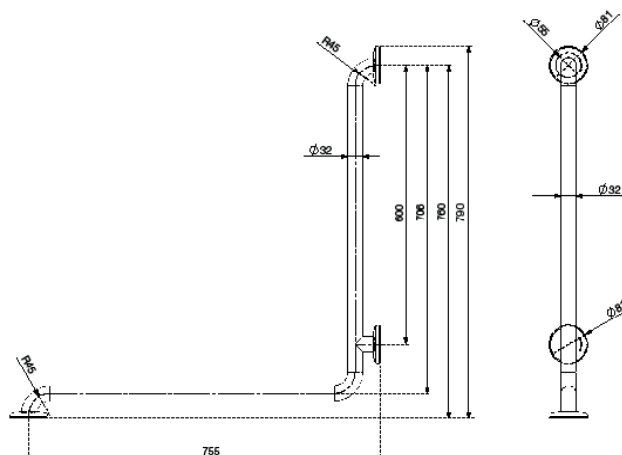
SERIE LAMBDA

AIR-WOLF GmbH
Waschraum- und Hygienetechnik
Unterhachinger Strasse 75
D-81737 München

Telefon +49 (89) 420790-10
Telefax +49 (89) 420790-70
air-wolf@air-wolf.de
www.air-wolf.de

Ein Unternehmen der
Wolf-Gruppe

AIR-WOLF



AUSSCHREIBUNGSTEXT

Handlauf über Eck für horizontale Befestigung im Eckbereich der Dusche, Zwei-Punkt-Verschraubung, inkl. drei Befestigungsrosetten, Edelstahl gebürstet, für Aufputzmontage

ABMESSUNGEN

L/L x T	755/790 x 70 mm
Grifflänge	706 mm
Rohrdurchmesser	32 mm
Rohrmaterialstärke	1,5 mm
Rosettendurchmesser	81 mm
Wandabstand Griff	38 mm
Gewicht	2,05 kg

EINSATZGEBIETE

Universell einsetzbar, auch in öffentlichen, stark frequentierten und vandalismusgefährdeten Bereichen: Flughäfen, Stadien, Veranstaltungshallen, Gastronomie, Schulen, Universitäten, Diskotheken, Kommunalbauten, Krankenhäuser, Ladengeschäfte, Kanzleien, Büros, Theater, Kinos, Hotels, Wellness etc.

MONTAGEABSTÄNDE FÜR HALTEGRIFFE NACH DIN 18024

Seitenabstand zum Waschtisch	ca. 100 mm
Beinfreiheit unter dem Waschtisch	> 685 mm
Höhe über dem WC-Sitz	ca. 200 mm
Seitenabstand vom WC-Sitz	ca. 100 mm

BEFESTIGUNG

„Wände und Decken sind zur bedarfsgerechten Befestigung von Einrichtungs-, Halte-, Stütz- und Hebevorrichtungen tragfähig auszubilden.“ (Auszug aus: DIN 18024, Teil 2) Aufgrund der hohen Gewichtsbelastung der Behindertengriffe und der unterschiedlichen Wandmaterialien in Sanitärräumen (Beton, Ziegel, Holz, etc.) kann für die ggf. mitgelieferten Befestigungsmaterialien keine Haftung übernommen werden. Diese müssen also bauseits entsprechend den örtlichen Gegebenheiten beigegeben werden.