

ART. 21-880

INNENBEHÄLTER INKL. DECKEL UND PUMPE

SERIE GAMMA

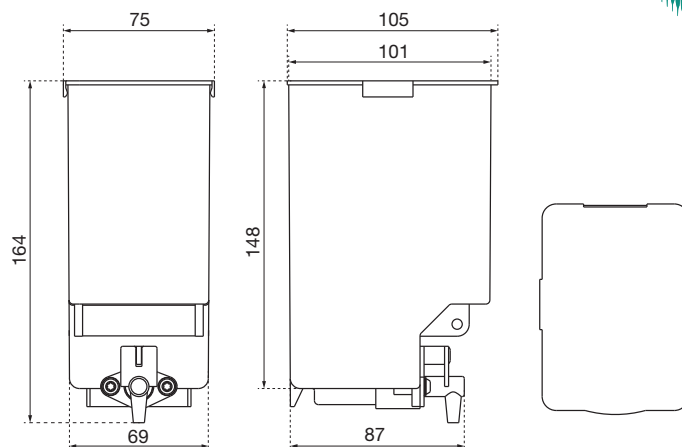
AIR-WOLF GmbH
Waschraum- und Hygienetechnik
Unterhachinger Strasse 75
D-81737 München

Telefon +49 (89) 420790-10
Telefax +49 (89) 420790-70

air-wolf@air-wolf.de
www.air-wolf.de

Ein Unternehmen der
Wolf-Gruppe

AIR-WOLF



AUSSCHREIBUNGSTEXT

Seifen- und Desinfektionsmittelbehälter mit Pumpe und Deckel, zu Seifenspender 20-692 und 20-696, Füllmenge 800 ml, Kunststoff transparent

ABMESSUNGEN

H x B x T	164 x 75 x 105 mm
Gewicht	0,15 kg