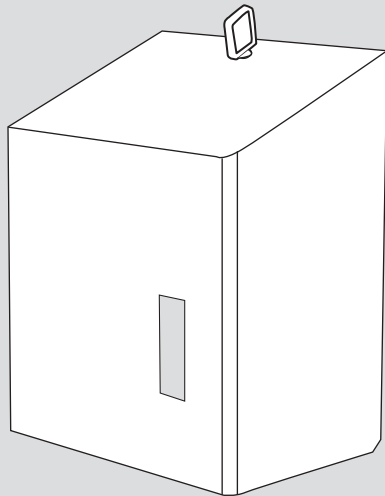


AIR-WOLF GmbH  
Waschraum- und Hygienetechnik  
Unterhachinger Straße 75  
D-81737 München

Telefon +49 (89) 420790-10  
Telefax +49 (89) 420790-70  
air-wolf@air-wolf.de  
www.air-wolf.de

Ein Unternehmen der  
Wolf-Gruppe

**AIR-WOLF**

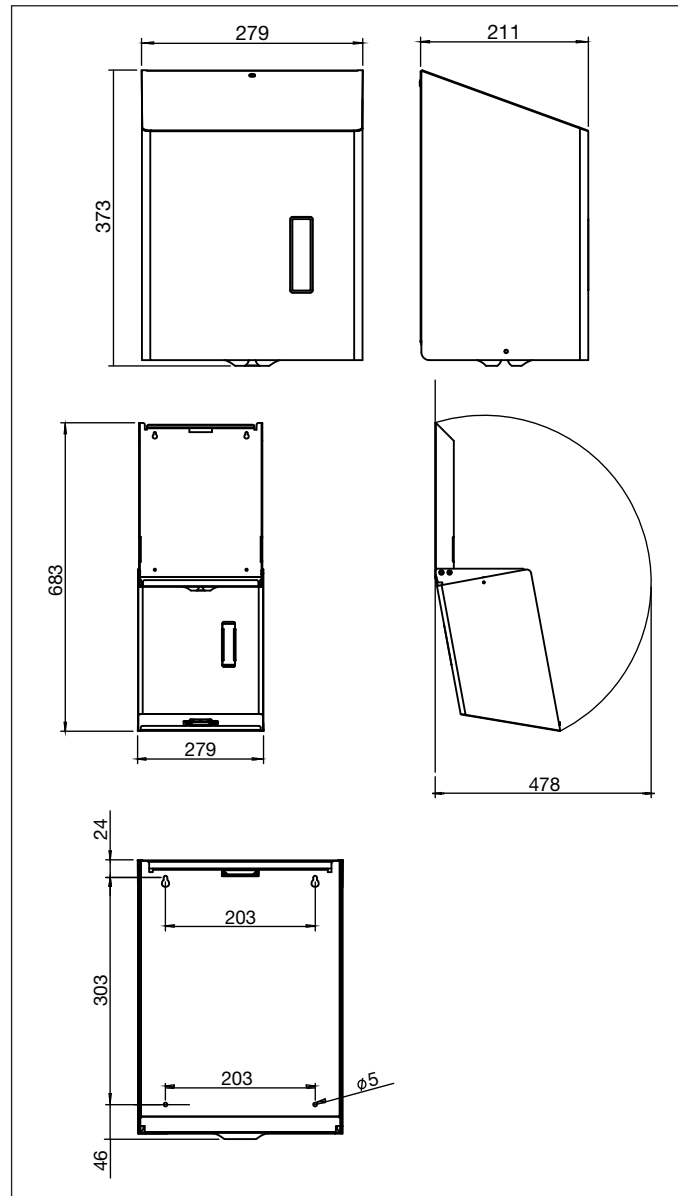


HANDBUCH | *MANUAL*

**ROLLENHANDTUCHSPENDER FÜR  
INNENABWICKLUNG**  
*CENTER-PULL PAPER ROLL  
DISPENSER*

**ART. 29-025, 25-225, 29-425, 29-525**  
**SERIE OMEGA**

**TECHNISCHE ZEICHNUNG**  
*TECHNICAL DRAWING*



**LIEFERUMFANG**  
*SCOPE OF DELIVERY*

- Spender
- Befestigungssatz: 4x Schrauben und Dübel
- Bedienungsanleitung
- *Dispenser*
- *Fixing set: 4x screws and plugs*
- *Instruction manual*

**PFLEGE**  
*MAINTENANCE*

Innenbereich: Papierstaub mit feuchtem Lappen entfernen.  
Außenbereich: mit feuchtem Lappen reinigen. Keine ätzenden,  
chlorhaltigen Reiniger benutzen. Keine Scheuermittel verwenden.

*Interior: Remove dust with damp cloth. Exterior: Clean with damp  
cloth. Do not use any abrasive cleansers or such containing chlo-  
rine.*

AIR-WOLF GmbH  
Waschraum- und Hygienetechnik  
Unterhachinger Straße 75  
D-81737 München

Telefon +49 (89) 420790-10  
Telefax +49 (89) 420790-70  
air-wolf@air-wolf.de  
www.air-wolf.de

Ein Unternehmen der  
Wolf-Gruppe

**AIR-WOLF**

## WARUM PRODUKTE VON AIR-WOLF?

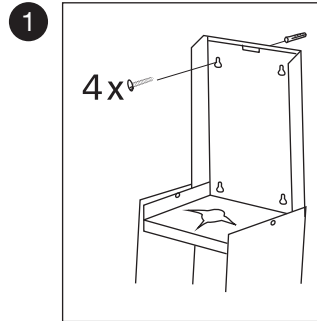
„Es gibt kaum etwas auf dieser Welt, das nicht irgend jemand ein wenig schlechter machen und etwas billiger verkaufen könnte, und die Menschen, die sich nur am Preis orientieren, werden die gerechte Beute solcher Machenschaften.“

Es ist unklug, zu viel zu bezahlen, aber es ist noch schlechter, zu wenig zu bezahlen. Wenn Sie zu viel bezahlen, verlieren Sie etwas Geld, das ist alles. Wenn Sie dagegen zu wenig bezahlen, verlieren Sie manchmal alles, da der Gegenstand die ihm zugedachte Aufgabe nicht erfüllen kann.

Das Gesetz der Wirtschaft verbietet es, für wenig Geld viel Wert zu erhalten. Nehmen Sie das niedrigste Angebot an, müssen Sie für das Risiko, das Sie eingehen, etwas hinzurechnen. Und wenn Sie das tun, haben Sie auch genug Geld, um für etwas Besseres zu bezahlen.“

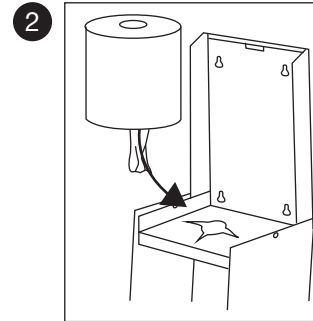
John Ruskin (1819 – 1900),  
britischer Sozialreformer

## BEDIENUNG OPERATION



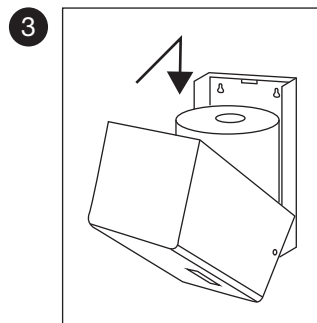
**Montage mit 4 Schrauben  
und Dübeln.**

*Wall mounting by 4 screws  
and plugs.*



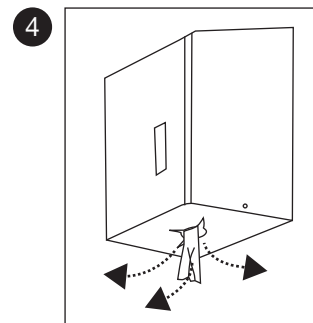
**Gerät befüllen.**

*Fill up the unit.*



**Gerät verschließen.**

*Lock the unit.*



**Bedienung.**

*Operation.*

## FÜLLGUT FILLING MATERIAL

### ! WICHTIG!

Vor der Verwendung neuer Füllgüter ist stets die Kompatibilität von Füllgut und Spendersystem zu prüfen, um eine einwandfreie Funktionalität gewährleisten zu können. Der Hersteller übernimmt keine Haftung für etwaige Schäden oder Kosten, die durch Inkompatibilitäten von Füllgut und Spendersystemen entstehen können.

### ! IMPORTANT!

*The compatibility of filling material and dispenser system must be checked prior to the use of new filling materials, in order to be able to guarantee fault-free functionality. The manufacturer assumes no liability for any damages or costs which arise due to the incompatibility of filling material and dispenser systems.*

Geeignet für Papierrollen mit Innenabwicklung von max. 200 mm Rollendurchmesser und einer Höhe von max. 250 mm.

*Suitable for center-pull paper rolls of max. 200 mm roll diameter and a height of max. 250 mm.*