

ART. 20-811

SEIFENSPENDER FÜR WASCHTISCHEINBAU

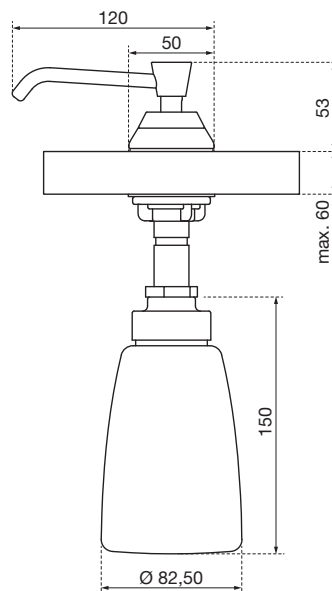
SERIE LAMBDA

AIR-WOLF GmbH
Waschraum- und Hygienetechnik
Unterhachinger Strasse 75
D-81737 München

Telefon +49 (89) 420790-10
Telefax +49 (89) 420790-70
air-wolf@air-wolf.de
www.air-wolf.de

Ein Unternehmen der
Wolf-Gruppe

AIR-WOLF



AUSSCHREIBUNGSTEXT

Seifenspender für 500 ml handelsübliche Flüssigseife, mit Messingpumpe, Dosiermenge 1,4 ml/Hub, verchromt, mit Polyethylen-Behälter, für Waschtischeinbau

ABMESSUNGEN

H x B x T (über Tisch)	53 x 50 x 120 mm
Mittelachse bis Auslass	100 mm
Bohrlochdurchmesser	25 mm
Waschtischstärke	max. 60 mm
Gewicht	0,35 kg

EINSATZGEBIETE

Einsetzbar in halböffentlichen Bereichen mit **ausschließlich gemäßigter Besucherfrequenz und geringer Vandalismusgefährdung**: Kleinere Büroeinheiten oder Kanzleien, Ladengeschäfte, Mitarbeiter Toiletten, Hotels, Arztpraxen, Pflegeheime, Privathaushalte etc.

OPTIONAL - PASSENDE SEIFE

Bei Waschtischeinbauspendern dürfen nur halogen- und chloridfreie Seife und milde Reinigungsmittel eingesetzt werden, um den Spender vor möglicher Korrosion zu schützen. Passende halogen- und chloridfreie Seife finden Sie in unserem aktuellen Katalog mit den derzeit gültigen Preisen sowie auf unserer Homepage www.air-wolf.de

ALTERNATIVE AUSFÜHRUNG

AIR-WOLF Seifenspender für Waschtischeinbau, mit 1,0-Liter-Behälter, Art. 20-810



Art. 20-810