

ART. 40-615

WC-BÜRSTENHALTER

SERIE LOBO

AIR-WOLF GmbH
Waschraum- und Hygienetechnik
Unterhacher Strasse 75
D-81737 München

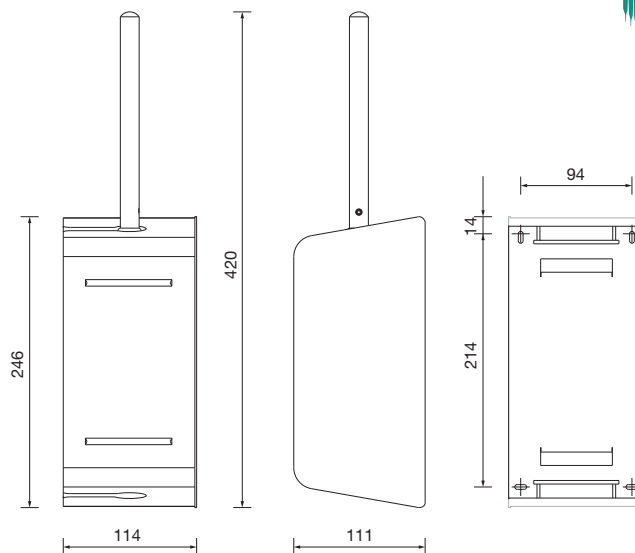
Telefon +49 (89) 420790-10
Telefax +49 (89) 420790-70
air-wolf@air-wolf.de
www.air-wolf.de

Ein Unternehmen der
Wolf-Gruppe

AIR-WOLF



Seitenwand variabel
montierbar



AUSSCHREIBUNGSTEXT

WC-Bürstenhalter mit geschlossener Front, auf einer Seite zur Bürstenentnahme geöffnet, bestehend aus Wandhalterung und Abdeckhaube, durch vertikale Drehung so montierbar, dass die Sichtseite geschlossen ist, Innenschale zur Reinigung herausnehmbar, austauschbarer Bürstenkopf aus schwarzem Kunststoff, Gehäuse Edelstahl gebürstet, transparent pulverbeschichtet, gegen Finger- und Anlaufspuren, Bürstenstange Edelstahl seidenmatt gebürstet, Materialstärke 1,5 mm, Vier-Punkt-Befestigung, inklusive Befestigungsmaterial, für Aufputzmontage

ABMESSUNGEN

H x B x T (mit Bürste)	420 x 114 x 111 mm
H x B x T (ohne Bürste)	246 x 114 x 111 mm
Gewicht	1,6 kg

EINSATZGEBIETE

Universell einsetzbar, auch in öffentlichen, stark frequentierten und vandalismusgefährdeten Bereichen: Flughäfen, Stadien, Veranstaltungshallen, Gastronomie, Schulen, Universitäten, Diskotheken, Kommunalbauten, Krankenhäuser, Ladengeschäfte, Kanzleien, Büros, Theater, Kinos, Hotels, Wellness etc.

MONTAGETIPP

Um das Reinigen des kritischen Bereiches um den WC-Sitz nicht zu behindern, sollten WC-Bürstenhalter an der Wand montiert werden, aber den Benutzer nicht behindern. Damit die WC-Bürste auch tatsächlich benutzt wird, sollte sie für einen vor dem WC-Sitz stehenden Benutzer durch nur leichtes Bücken erreichbar sein.

ERSATZTEIL:

Tropfschale zu WC-Bürstenhalter,
Polypropylen schwarz (Art. 42-114)

WC-Bürste, Bürstenkopf schwarzer Kunststoff,
Griff Edelstahl gebürstet (Art. 42-115)

WC-Bürstenkopf, schwarzer Kunststoff (Art. 42-116)

ALTERNATIVE OBERFLÄCHENAUSFÜHRUNGEN:

AIR-WOLF WC-Bürstenhalter
Edelstahl gebürstet, Art. 40-115

AIR-WOLF WC-Bürstenhalter
Edelstahl weiß beschichtet, Art. 40-315



Art. 40-115



Art. 40-315



Grundplatte für links
geschlossen und rechts
offen montiert



Wahlweise anders
montierbar: Grundplatte,
links offen und rechts
geschlossen



Aufsetzen des Gehäuses
auf die Grundplatte
(rechts offen)