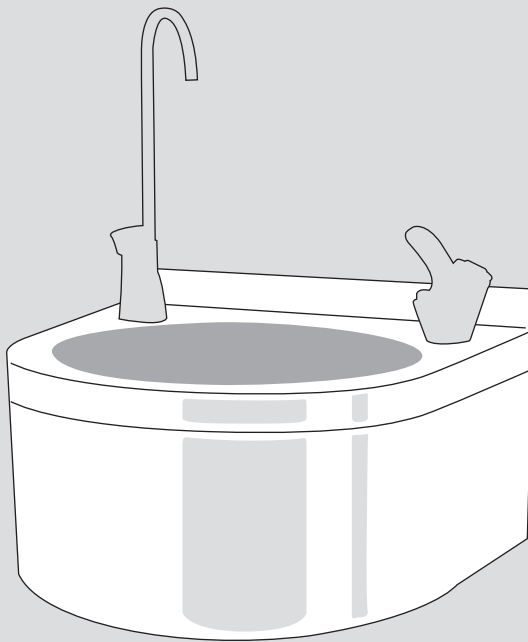


AIR-WOLF GmbH  
Waschraum- und Hygienetechnik  
Unterhachinger Straße 75  
D-81737 München

Telefon +49 (89) 420790 -10  
Telefax +49 (89) 420790 -70  
air-wolf@air-wolf.de  
www.air-wolf.de

Ein Unternehmen der  
Wolf-Gruppe

**AIR-WOLF**



**HANDBUCH | *MANUAL***

**TRINKBRUNNEN**  
***DRINKING FOUNTAIN***

---

**ART. 40-404, 40-405**  
**SERIE T**

## INHALTSVERZEICHNIS TABLE OF CONTENTS



LESEN SIE DIESE GEBRAUCHSANWEISUNG SORGFÄLTIG UND  
BEWAHREN SIE SIE AUF.

*PLEASE READ AND SAVE THESE INSTRUCTIONS CAREFULLY.*

Seite <i>Page</i>	Inhalt <i>Content</i>
4	Wichtige Hinweise <i>Important instructions</i>
5	Modellübersicht <i>Model Overview</i>
5	Technische Daten <i>Technical specifications</i>
6	Technische Zeichnung <i>Technical drawing</i>
7	Pflege <i>Maintenance</i>
7	Montagematerial <i>Installation kit</i>
8	Montage <i>Installation</i>

## WICHTIGE HINWEISE IMPORTANT INSTRUCTIONS



DER HERSTELLER ÜBERNIMMT KEINE HAFTUNG FÜR SCHÄDEN AUFGRUND: NICHTBEACHTUNG DER ANLEITUNG, UNSACHGEMÄSSER ANWENDUNG, BEI UMBAUTEN UND ÄNDERUNGEN AN GERÄTEN SOWIE BEI DER VERWENDUNG VON NICHT-ORIGINALTEILEN.

Der Trinkwasseranschluss der Armatur hat über den beiliegenden Gewindestutzen (3/8"; Messing), sowie einem (versionsabhängig beiliegenden) Panzerschlauch 3/8" mit Ringdichtung zu erfolgen. Achtung: Das Drehmoment am Gewindestutzen von maximal 4 Nm darf weder Armatur- noch Zulaufseitig (Gefahr von Spannungsrissbildung) überschritten werden. Von einer Anschlussabdichtung über das Gewinde (Hanf, Teflon, etc.) ist daher abzusehen.

Zul. Betriebsdruck: 1,5 bis 5 bar; optimal: 3 bar;



*THE MANUFACTURER ASSUMES NO LIABILITY FOR DAMAGES DUE TO: NON-COMPLIANCE WITH THE INSTRUCTIONS, IMPROPER USE, MODIFICATIONS AND CHANGES TO EQUIPMENT AND THE USE OF NON-ORIGINAL PARTS.*

*The drinking water connection of the valve must be made via the enclosed screw neck (3/8", brass), as well as a 3/8" tank hose (with a version depending) with ring seal. Attention: The torque at the threaded connection of a maximum of 4 Nm must not be exceeded either on the valve side or on the inlet side (danger of stress cracking). From a connection seal over the thread (hemp, Teflon, etc.) is therefore foreseeable.*

*Perm. Operating pressure: 1.5 to 5 bar; optimal: 3 bar;*

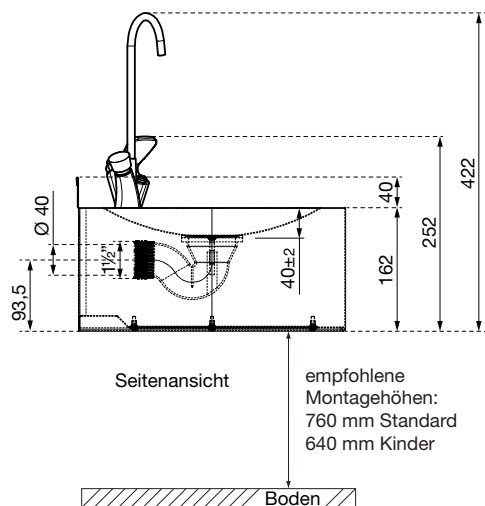
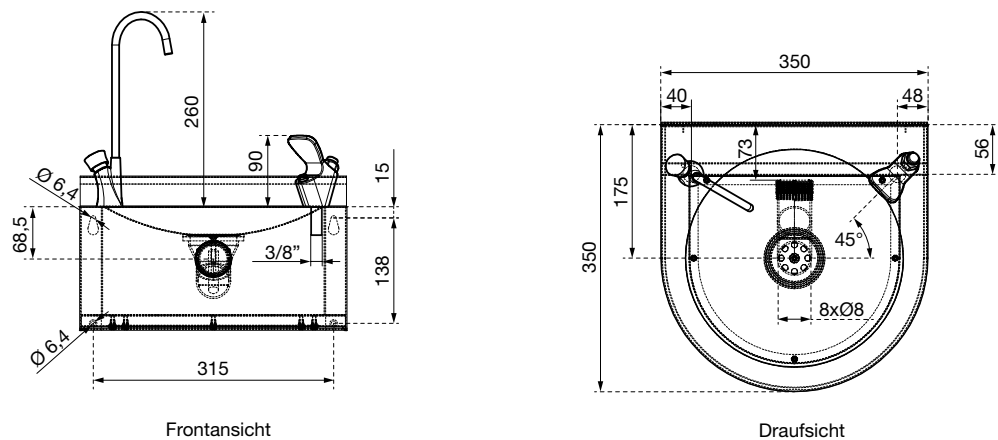
## MODELLÜBERSICHT MODEL OVERVIEW

- **mit Trinkarmatur und Flaschenfüllarmatur**  
Edelstahl gebürstet Art. 40-404  
Edelstahl poliert Art. 40-405
- **with drinking fitting and bottle filling faucet**  
Brushed stainless steel Art. 40-404  
Polished stainless steel Art. 40-405
- **mit Trinkarmatur**  
Edelstahl gebürstet Art. 40-400  
Edelstahl poliert Art. 40-402
- **with drinking fitting**  
Brushed stainless steel Art. 40-400  
Polished stainless steel Art. 40-402

## TECHNISCHE DATEN TECHNICAL SPECIFICATIONS

Maße	H x B x T	Dimensions	H x W x D
	mit Flaschenfüllarmatur: 422 x 350 x 350 mm		with bottle filling faucet: 422 x 350 x 350 mm
	mit Trinkarmatur: 342 x 350 x 350 mm		with drinking fitting: 342 x 350 x 350 mm
	bis Wandoberkante: 202 x 350 x 350 mm		up to the top: 202 x 350 x 350 mm
	Becken: 162 x 350 x 350 mm		basin: 162 x 350 x 350 mm
Beckendurchmesser	270 mm	Beck diameter	270 mm
Gewicht	4,25 kg	Weight	4.25 kg
Anschlüsse	Wasserzufuhr: an Eckventil 3/8"  Wasserabfluss: für Schlauchtülle 3/4"	Connections	Water supply: to angle valve 3/8"  Water drain: for hose nozzle 3/4"
Maximaler Wasserdruck	1.5 - 5 bar, empfohlen 3 bar	Maximum water pressure	1.5 - 5 bar, recommended 3 bar

## TECHNISCHE ZEICHNUNG TECHNICAL DRAWING



## PFLEGE MAINTENANCE

Die Reinigung des Beckens sollte nur mit weichen Tüchern und ohne scheuernde Reinigungsmittel erfolgen.

*The basin should only be cleaned with soft cloths and without abrasive cleaning agents.*

## MONTAGEMATERIAL INSTALLATION KIT

Im Lieferumfang enthalten, siehe Verpackung *Included, in box*

- 1 x Wasserabfluss
- 4 x Gerätebefestigungsschrauben
- 4 x Dübel
- 1 x Trinkarmatur
- 1 x Flaschenfüllarmatur
- 1 x water drainage
- 4 x device fixing screws
- 4 x dowels
- 1 x drinking fitting
- 1 x bottle filling faucet

## MONTAGE INSTALLATION

### **Auspacken:**

Heben Sie den Trinkbrunnen aus dem Karton und entfernen Sie die Umverpackung. Lösen Sie durch vorsichtiges Abziehen die weiße Schutzfolie ab.

### **Aufstellung:**

Der Trinkbrunnen darf nur frostsicher im Innenbereich, mit der Rückseite zur Wand montiert werden.

### **Anschlussvorbereitung:**

Für den Trinkbrunnen sind zwei Anschlüsse in der Wand vorzusehen: Wasserzufuhr und Wasserabfluss. Alle zwei Anschlüsse müssen an der Wand innerhalb des Installationsbereiches liegen. Bei hohem Wasserdruck innerhalb der Hausinstallation muss ggf. zusätzlich ein Druckminderer eingesetzt werden.

- **Wasserzufuhr:**  
mit Druckschlauch an 3/8" Eckventil
- **Wasserabfluss:**  
Abwasseranschluss für 3/4" Schlauchtülle

### **Sifon:**

Ein Sifon ist nur erforderlich, wenn mit Geruchsbelästigung aus dem Abflussrohr zu rechnen ist, da der Trinkbrunnen nur mit klarem Wasser betrieben wird. Sollte Bedarf bestehen, ist bauteils ein Einbau-Sifon vorzusehen. Hilfsweise kann auch der Abflussschlauch durch eine Klemme in Sifonform gelegt werden.

### **Anschluss:**

Nach Vorbereitung aller Anschlüsse kann der Trinkbrunnen montiert und verbunden werden.

### **Unpacking:**

*Lift the drinking fountain out of the box and remove the outer packaging. Carefully remove the white protective film.*

### **Line-up:**

*The drinking fountain may only be frost-proof indoors, with the back to the wall.*

### **Connection Preparation:**

*For the drinking fountain, there are two connections in the wall: water supply and drainage. All two connections must be on the wall within the installation area. If there is a high water pressure within the house installation, a pressure reducer may also have to be used.*

- **Water supply:**  
*with pressure hose to 3/8" angle valve*
- **Drain:**  
*Wastewater connection for 3/4" hose nozzle*

### **Siphon:**

*A siphon is only required if odor from the drain-pipe is to be expected since the drinking fountain is only operated with clear water. If necessary, a built-in siphon must be provided by the customer. Alternatively, the drain hose can be put through a clamp in siphon form.*

### **Connection:**

*After preparing all connections, the drinking fountain can be mounted and connected.*

Die Länge der Zuleitungen ist so bemessen, dass der Brunnen zur Reparatur und Wartung von der Wand abgenommen werden kann.

### **Flaschenfüllarmatur:**

Die bei den Modellen 40-404 und 40-405 mitgelieferte Flaschenfüllarmatur wird links oben in die vorgesehene Öffnung eingeführt und verschraubt.

### **Wasserstrahl:**

Der Trinkwasserstrahl sollte so eingestellt werden, dass er bei Betätigung des Druckknopfes einen spritzfreien Bogen von ca. 20 cm Weite bildet und in der Nähe des Wasserabflusses wieder das Becken erreicht. Hierzu wird der Durchfluss mit Hilfe des Eckventils voreingestellt. Eine Feinregulierung kann über die Schlitzschraube der Armatur unterhalb des Druckknopfes erfolgen.

*The length of the supply lines is such that the well can be removed from the wall for repair and maintenance.*

### **Flaschenfüllarmatur:**

*The bottle filler fitting supplied with models 40-404 and 40-405 is inserted and screwed into the opening in the top left corner.*

### **Water jet:**

*The drinking water jet should be adjusted so that it forms a splash-free arc of about 20 cm width when pressing the push button and reaches the pool again in the vicinity of the water drain. For this purpose, the flow is preset by means of the angle valve. A fine adjustment can be done via the slotted screw of the fitting below the push button.*

AIR-WOLF GmbH  
Waschraum- und Hygienetechnik  
Unterhachinger Straße 75  
D-81737 München

Telefon +49 (89) 420790 -10  
Telefax +49 (89) 420790 -70  
air-wolf@air-wolf.de  
www.air-wolf.de

Ein Unternehmen der  
Wolf-Gruppe

**AIR-WOLF**

## WARUM PRODUKTE VON AIR-WOLF?

„Es gibt kaum etwas auf dieser Welt, das nicht irgend jemand ein wenig schlechter machen und etwas billiger verkaufen könnte, und die Menschen, die sich nur am Preis orientieren, werden die gerechte Beute solcher Machenschaften.

Es ist unklug, zu viel zu bezahlen, aber es ist noch schlechter, zu wenig zu bezahlen. Wenn Sie zu viel bezahlen, verlieren Sie etwas Geld, das ist alles. Wenn Sie dagegen zu wenig bezahlen, verlieren Sie manchmal alles, da der Gegenstand die ihm zugedachte Aufgabe nicht erfüllen kann.

Das Gesetz der Wirtschaft verbietet es, für wenig Geld viel Wert zu erhalten. Nehmen Sie das niedrigste Angebot an, müssen Sie für das Risiko, das Sie eingehen, etwas hinzurechnen. Und wenn Sie das tun, haben Sie auch genug Geld, um für etwas Besseres zu bezahlen.“

John Ruskin (1819 – 1900),  
britischer Sozialreformer