

ART. 25-863

SEIFENSPENDER FÜR WASCHTISCHEINBAU

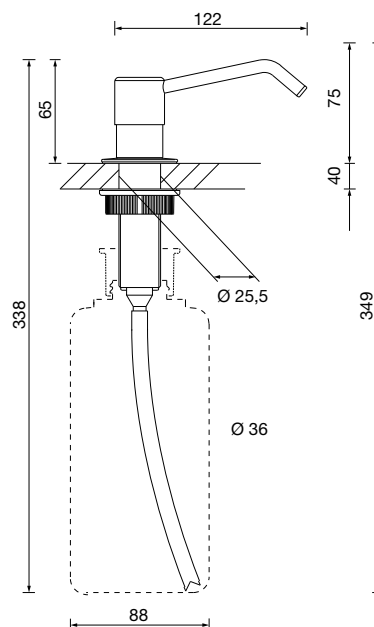
SERIE SIGMA

AIR-WOLF GmbH
Waschraum- und Hygienetechnik
Unterhachinger Strasse 75
D-81737 München

Telefon +49 (89) 420790-10
Telefax +49 (89) 420790-70
air-wolf@air-wolf.de
www.air-wolf.de

Ein Unternehmen der
Wolf-Gruppe

AIR-WOLF



AUSSCHREIBUNGSTEXT

Seifenspender für Waschtischeinbau, für Flüssigseife, Desinfektionsmittel, Lotion, etc., Oberfläche in Edelstahl gebürstet, mit 1000 ml Polyethylen-Nachfüllbehälter, mit kurzem Auslaufrohr, mit Kunststoffpumpe, Dosiermenge ca. 1,5 ml/Hub, Befüllung von oben oder Untertisch, für Waschtischeinbau

ABMESSUNGEN

H x B x T (über Tisch)	65 x 32 x 122 mm
H x B x T (unter Tisch)	234 x 88 x 72 mm
Mittelachse bis Auslass	109 mm
Bohrlochdurchmesser	27 - 30 mm
Waschtischstärke	max. 40 mm

EINSATZGEBIETE

Einsetzbar in halböffentlichen Bereichen mit ausschließlich gemäßigter Besucherfrequenz und geringer Vandalismusgefährdung: Kleinere Büroeinheiten oder Kanzleien, Ladengeschäfte, Mitarbeitertoiletten, Hotels, Arztpraxen, Pflegeheime, Privathaushalte etc.

OPTIONAL - PASSENDE WASCHLOTION

Bei Waschtischeinbauspendern dürfen nur halogen- und chloridfreie Seife und milde Reinigungsmittel eingesetzt werden, um den Spender vor möglicher Korrosion zu schützen. Leider sind in vielen (oft niedrigpreisigen) Seifen relativ hohe Chloridanteile enthalten, die schnell zu Funktionsstörungen und zur Zerstörung der Spenderpumpe führen können.

Milde Tensidgrundlage, mit Rückfettungsbasis und Rückfettungszusatz, enthält hautidentische Schutzfaktoren, mit Spezialkonservierung, pH-hautneutral, auf pflanzlicher Basis, alkali-/seifenfrei, duft-/farbstofffrei, dermatologisch geprüfte Waschrohstoffe, enthält keine Sulfate, Chloride, Parabene, PEG oder Halogene, Serie E chloridfrei, für sensible Haut
4 Kanister à 5,0l, Art. 32-586
10 Flaschen à 1,0l, Art. 32-587
12 Flaschen à 0,5l, Art. 32-589