

ART. 35-733

STERILHANDTUCHSPENDER

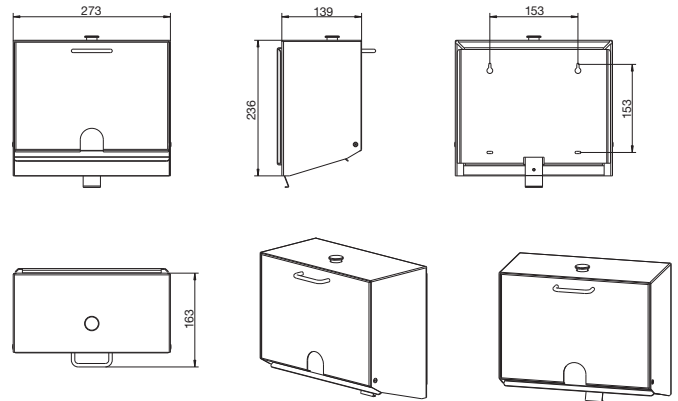
SERIE OMIKRON II

AIR-WOLF GmbH
Waschraum- und Hygienetechnik
Unterhachinger Strasse 75
D-81737 München

Telefon +49 (89) 420790-10
Telefax +49 (89) 420790-70
air-wolf@air-wolf.de
www.air-wolf.de

Ein Unternehmen der
Wolf-Gruppe

AIR-WOLF



AUSSCHREIBUNGSTEXT

Bürstenauffangbehälter, für die Aufnahme nicht mehr steriler Handwaschbürsten, Auffangbehälter und Wandhalter in Edelstahl gebürstet, Behälter abnehm- und autoklavierbar, Drei-Punkt-Befestigung, inklusive Befestigungsmaterial, für Aufputzmontage

ABMESSUNGEN

H x B x T 158 x 262 x 162 mm
Gewicht 1,3 kg

EINSATZGEBIETE

Einsatzbar im medizinischen Bereich: Krankenhäuser, Arztpraxen, OP-Bereiche