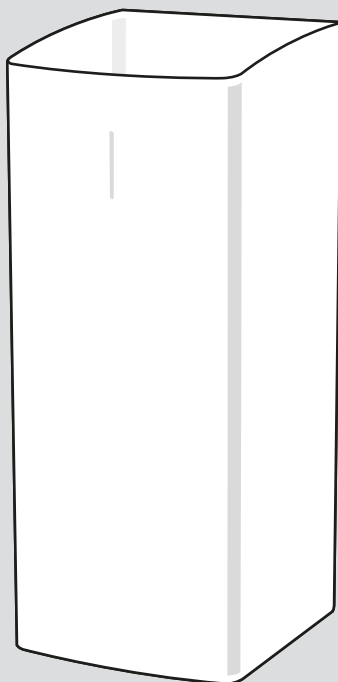


Handbuch

Manual

AIR-WOLF



ABFALLBEHÄLTER
WASTE BIN

Art. 60-180, 60-181, 60-182,
60-370, 60-371, 60-372, Serie Alpha

WICHTIG IMPORTANT



Bitte lesen Sie diese Gebrauchsanweisung sorgfältig und bewahren Sie sie auf.



Read these instructions for use carefully and keep them in a safe place.

INHALTSVERZEICHNIS TABLE OF CONTENTS

Lieferumfang	3	Scope of delivery	3
Wichtige Sicherheitshinweise	3	Important safety instructions	3
Sicherheitsvorkehrungen	4	consetetur sadipscing elitr	4
Bedienung und Montage	7	Operation and installation	7
Technische Daten	8	Technical specifications	8
Technische Zeichnung	5	Technical drawing	5
Explosionszeichnung	10	Exploded assembly drawing	10
Störungen und Reparatur	12	Malfunctions and repair	12
Wartung und Pflege	9	Maintenance and care	9
Umweltaspekte	14	Environmental aspects	14
Entsorgung	14	Disposal	14

LIEFERUMFANG SCOPE OF DELIVERY

- Abfallbehälter
- Befestigungssatz: 4 x Schrauben und Dübel
- Handbuch
- waste bin
- fixing set: 4x screws and plugs
- manual

WICHTIGE SICHERHEITSHINWEISE IMPORTANT SAFETY INSTRUCTIONS



- Nimporibus que non prat quuntenem as ea pore coreiciis audanitatque nos pere ipsumquiat quaestium assi cus, archita voluptiis et dolor re, optatque dolum in et quam, unt doloresit ut officto ipsunt eos sequunt underfe ribusa simentio que.
- voluptio quibus simpell igendit qui cum, non cus es magnam, sequunti di velliquunt eos molupta a vent aliae imuscim inist, nonetus et rem qui te et ventios aspe cupti quis eiumque est quae et magnatur, sitem res adis estior audi reptam di nonse.
- doloratempos quas non et offic temperitatur autem is earciam quatet restotas solorehent lab im imus aces endae a arcimus aliti as ipic tecus si blab id enimus.
- Bus eatenda endaeria que omnis sum et quos que saest, qui dent exero endi as et



- Nimporibus que non prat quuntenem as ea pore coreiciis audanitatque nos pere ipsumquiat quaestium assi cus, archita voluptiis et dolor re, optatque dolum in et quam, unt doloresit ut officto ipsunt eos sequunt underfe ribusa simentio que.
- voluptio quibus simpell igendit qui cum, non cus es magnam, sequunti di velliquunt eos molupta a vent aliae imuscim inist, nonetus et rem qui te et ventios aspe cupti quis eiumque est quae et magnatur, sitem res adis estior audi reptam di nonse.
- doloratempos quas non et offic temperitatur autem is earciam quatet restotas solorehent lab im imus aces endae a arcimus aliti as ipic tecus si blab id enimus.
- Bus eatenda endaeria que omnis sum et quos que saest, qui dent exero endi as et

SICHERHEITSVORKEHRUNGEN SAFETY PRECAUTIONS



Vorsicht – um die Gefahr von Bränden, Stromschlägen oder Verletzungen von Personen zu vermeiden, beachten Sie bitte Folgende Hinweise:



Lorem ipsum dolor sit amet, consetetur sadipscing elitr, sed diam nonumy eirmod tempor invidunt ut labore et dolore magna aliquyam erat, sed diam voluptua. At vero eos et accusam et justo duo dolores et ea rebum. Stet clita kasd gubergren, no sea takimata sanctus est Lorem ipsum dolor sit amet.

- Lorem ipsum dolor sit amet, consetetur sadipscing elitr, sed diam nonumy eirmod tempor invidunt ut labore et dolore magna aliquyam erat, sed diam voluptua.
- At vero eos et accusam et justo duo dolores et ea rebum. Stet clita kasd gubergren, no sea takimata sanctus est Lorem ipsum dolor sit amet.
- Lorem ipsum dolor sit amet, consetetur sadipscing elitr, sed diam nonumy eirmod tempor invidunt ut labore et dolore magna aliquyam erat, sed diam voluptua.
- At vero eos et accusam et justo duo dolores et ea rebum. Stet clita kasd gubergren, no sea takimata sanctus est Lorem ipsum dolor sit amet.



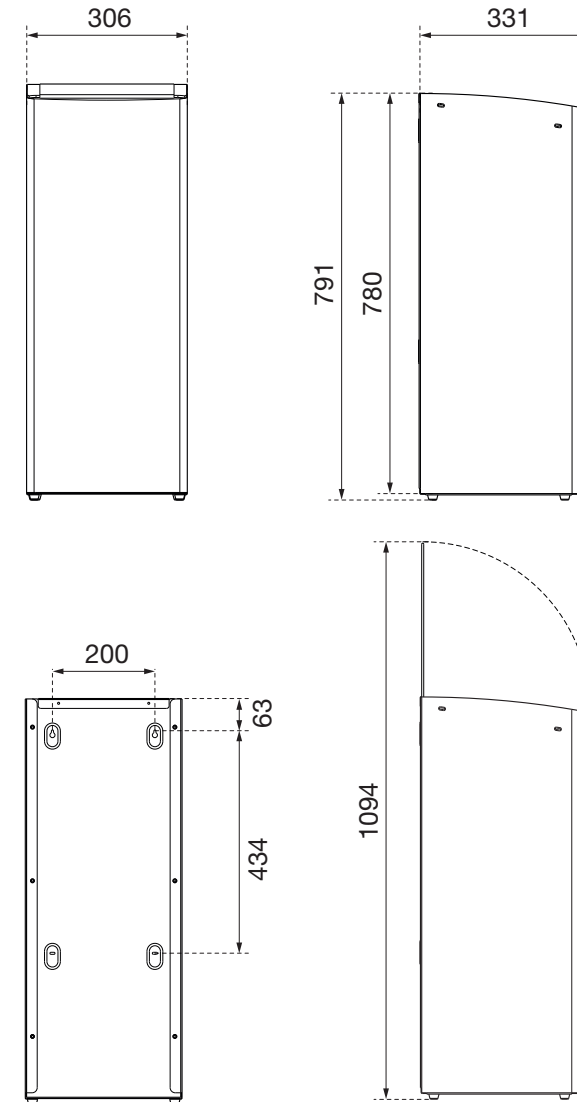
Vorsicht – um die Gefahr von Bränden, Stromschlägen oder Verletzungen von Personen zu vermeiden, beachten Sie bitte Folgende Hinweise:

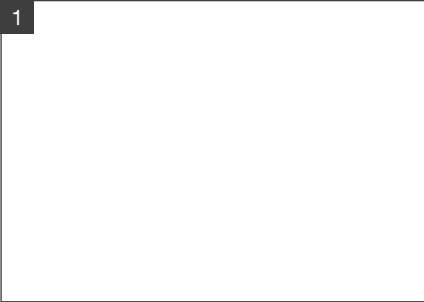


Lorem ipsum dolor sit amet, consetetur sadipscing elitr, sed diam nonumy eirmod tempor invidunt ut labore et dolore magna aliquyam erat, sed diam voluptua. At vero eos et accusam et justo duo dolores et ea rebum. Stet clita kasd gubergren, no sea takimata sanctus est Lorem ipsum dolor sit amet.

- Lorem ipsum dolor sit amet, consetetur sadipscing elitr, sed diam nonumy eirmod tempor invidunt ut labore et dolore magna aliquyam erat, sed diam voluptua.
- At vero eos et accusam et justo duo dolores et ea rebum. Stet clita kasd gubergren, no sea takimata sanctus est Lorem ipsum dolor sit amet.
- Lorem ipsum dolor sit amet, consetetur sadipscing elitr, sed diam nonumy eirmod tempor invidunt ut labore et dolore magna aliquyam erat, sed diam voluptua.
- At vero eos et accusam et justo duo dolores et ea rebum. Stet clita kasd gubergren, no sea takimata sanctus est Lorem ipsum dolor sit amet.

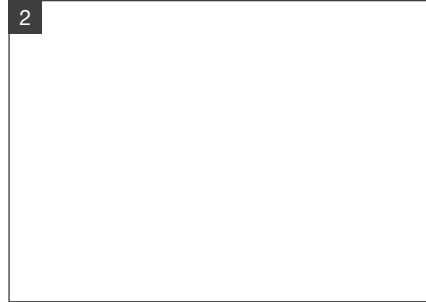
TECHNISCHE ZEICHNUNG TECHNICAL DRAWING





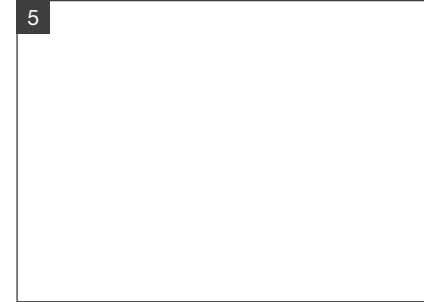
Odis sam debis aut quatio. Exerum quiaspe-
lent, evelitis doluptas ad moluptae delique
voloribus ab in reium quas seditibus as dis.

Pos nitio ma quiberestio mostemq uaesequ
oditiat iuscia quaspit dolest, as dolestis dis
reius.



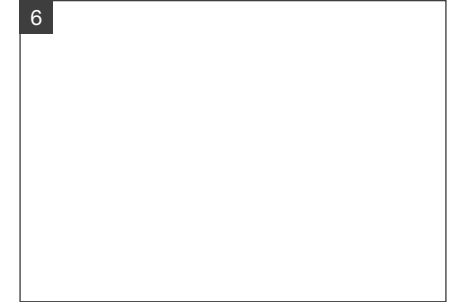
Odis sam debis aut quatio. Exerum quiaspe-
lent, evelitis doluptas ad moluptae delique
voloribus ab in reium quas seditibus as dis.

Pos nitio ma quiberestio mostemq uaesequ
oditiat iuscia quaspit dolest, as dolestis dis
reius.



Odis sam debis aut quatio. Exerum quiaspe-
lent, evelitis doluptas ad moluptae delique
voloribus ab in reium quas seditibus as dis.

Pos nitio ma quiberestio mostemq uaesequ
oditiat iuscia quaspit dolest, as dolestis dis
reius.



Odis sam debis aut quatio. Exerum quiaspe-
lent, evelitis doluptas ad moluptae delique
voloribus ab in reium quas seditibus as dis.

Pos nitio ma quiberestio mostemq uaesequ
oditiat iuscia quaspit dolest, as dolestis dis
reius.



Odis sam debis aut quatio. Exerum quiaspe-
lent, evelitis doluptas ad moluptae delique
voloribus ab in reium quas seditibus as dis.

Pos nitio ma quiberestio mostemq uaesequ
oditiat iuscia quaspit dolest, as dolestis dis
reius.



Odis sam debis aut quatio. Exerum quiaspe-
lent, evelitis doluptas ad moluptae delique
voloribus ab in reium quas seditibus as dis.

Pos nitio ma quiberestio mostemq uaesequ
oditiat iuscia quaspit dolest, as dolestis dis
reius.



Odis sam debis aut quatio. Exerum quiaspe-
lent, evelitis doluptas ad moluptae delique
voloribus ab in reium quas seditibus as dis.

Pos nitio ma quiberestio mostemq uaesequ
oditiat iuscia quaspit dolest, as dolestis dis
reius.



Odis sam debis aut quatio. Exerum quiaspe-
lent, evelitis doluptas ad moluptae delique
voloribus ab in reium quas seditibus as dis.

Pos nitio ma quiberestio mostemq uaesequ
oditiat iuscia quaspit dolest, as dolestis dis
reius.

AIR-WOLF GmbH
Waschraum- und Hygienetechnik
Unterhachinger Strasse 75
D-81737 München

Telefon +49 (89) 420790-10
Telefax +49 (89) 420790-70
air-wolf@air-wolf.de
www.air-wolf.de

Ein Unternehmen der
Wolf-Gruppe



WARUM PRODUKTE VON AIR-WOLF

„Es gibt kaum etwas auf dieser Welt, das nicht irgend jemand ein wenig schlechter machen und etwas billiger verkaufen könnte, und die Menschen, die sich nur am Preis orientieren, werden die gerechte Beute solcher Machenschaften.“

Es ist unklug, zu viel zu bezahlen, aber es ist noch schlechter, zu wenig zu bezahlen. Wenn Sie zu viel bezahlen, verlieren Sie etwas Geld, das ist alles. Wenn Sie dagegen zu wenig bezahlen, verlieren Sie manchmal alles, da der Gegenstand die ihm zugedachte Aufgabe nicht erfüllen kann.

Das Gesetz der Wirtschaft verbietet es, für wenig Geld viel Wert zu erhalten. Nehmen Sie das niedrigste Angebot an, müssen Sie für das Risiko, das Sie eingehen, etwas hinzurechnen. Und wenn Sie das tun, haben Sie auch genug Geld, um für etwas Besseres zu bezahlen.“

John Ruskin (1819 – 1900),
britischer Sozialreformer