

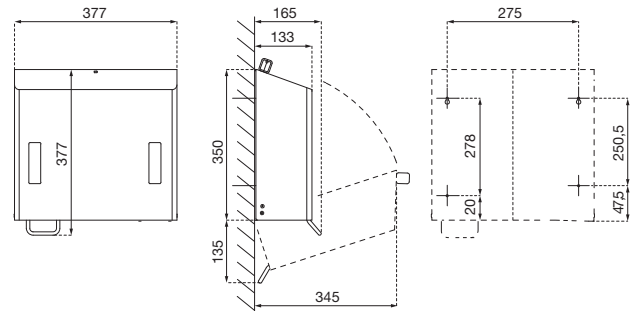
**SEIFEN- UND PAPIERHANDTUCHSPENDER**

SERIE OMEGA

AIR-WOLF GmbH  
Waschraum- und Hygienetechnik  
Unterhacher Strasse 75  
D-81737 München

Telefon +49 (89) 420790-10  
Telefax +49 (89) 420790-70  
air-wolf@air-wolf.de  
www.air-wolf.de

Ein Unternehmen der  
Wolf-Gruppe

**AIR-WOLF**

Gehäuse zur Befüllung  
aufgeklappt



Innenbehälter zur Reinigung/  
Befüllung entnehmbar



Pumpe ist wechselbar

**AUSSCHREIBUNGSTEXT**

Papierhandtuch- und Seifenspenderkombination, Gehäuse Edelstahl gebürstet, transparent pulverbeschichtet, gegen Finger- und Anlaufspuren, Seifenspender links für 1.200 ml Händewaschlotion, mit Edelstahl-Bedienhebel und herausnehmbarem Kunststoff-Nachfüllbehälter, Bedienung durch Drücken, Dosiermenge ca. 1,5 ml/Hub, Befüllung von oben durch Aufsperrn und Abklappen des Gehäuses, danach Befüllung direkt im Spender selbst oder durch Entnahme des Nachfüllbehälters für Befüllung außerhalb des Spenders, wechselbare Pumpe aus Kunststoff am tiefsten Punkt, so dass die mögliche Verkeimung der Waschlotion durch regelmäßige, vollständige Entleerung vermieden werden kann, Papierhandtuchspender rechts frei befüllbar mit handelsüblichen Falthandtüchern in C- oder Z-Falzung, Befüllung von oben durch Aufsperrn und Abklappen des Gehäuses, mit Einheitsschloss und zwei Sichtfenstern aus Kunststoff zur Füllstandsanzeige, abgeschrägte Oberseite gegen das Ablegen von Abfall, Vier-Punkt-Befestigung, inklusive Befestigungsmaterial und Schlüssel, für Aufputzmontage

**ABMESSUNGEN**

H x B x T (mit Bedienhebel)	377 x 377 x 165 mm
H x B x T (ohne Bedienhebel)	350 x 377 x 133 mm
Gewicht	3,5 kg

**EINSATZGEBIETE**

Universell einsetzbar, auch in öffentlichen, stark frequentierten und vandalismusgefährdeten Bereichen: Flughäfen, Stadien, Veranstaltungshallen, Gastronomie, Schulen, Universitäten, Diskotheken, Kommunalbauten, Krankenhäuser, Ladengeschäfte, Kanzleien, Büros, Theater, Kinos, Hotels, Wellness etc.

**MONTAGETIPP**

Menschen haben es eilig und vermeiden Umwege. Deshalb empfehlen wir, Papierhandtuchspender und dazugehörige Abfallbehälter möglichst übereinander und auf dem direkten Weg zwischen Waschtisch und Ausgang zu installieren.

**ALTERNATIVE OBERFLÄCHENAUSFÜHRUNGEN**

AIR-WOLF Seifen- und Papierhandtuchspender, Edelstahl weiß beschichtet, Art. 29-471

AIR-WOLF Seifen- und Papierhandtuchspender, Edelstahl mattschwarz beschichtet, Art. 29-571



Art. 29-471



Art. 29-571

**AUSTAUSCHBARES PUMPENSYSTEM**

Durch einfaches Austauschen der Pumpe kann der Seifen- und Papierhandtuchspender zu einem späteren Zeitpunkt zu einem Schaumseifenspender umfunktioniert werden.

Seifen- und Desinfektionsmittelpumpe, Art. 27-905

Schaumseifenspumpe, Art. 27-906



Art. 27-905



Art. 27-906

**PASSENDE FALTHANDTÜCHER UND WASCHLOTIONEN**

Passende Papierhandtücher mit Z-Falzung sowie passende Waschlotionen finden Sie in unserem aktuellen Katalog mit den derzeit gültigen Preisen sowie auf unserer Homepage [www.air-wolf.de](http://www.air-wolf.de)