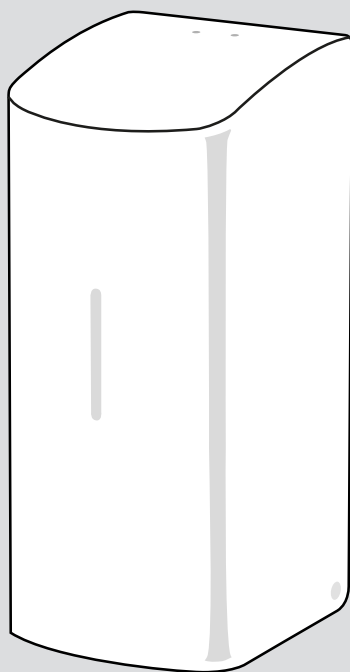


Handbuch

Manual

AIR-WOLF



SCHAUMSEIFENSPENDER
FOAM SOAP DISPENSER

Art. 60-210, 60-211, 60-212,
60-325, 60-326, 60-327, Serie Alpha

WICHTIG IMPORTANT



Bitte lesen Sie diese Gebrauchsanweisung sorgfältig und bewahren Sie sie auf.

Europäische Richtlinien

Dieses Gerät entspricht den folgenden Europäischen Richtlinien: CE, RoHs, EMV.

- Maschinenrichtlinie 2006/42/EG
- EMV-Richtlinie 2004/108/EG



Read these instructions for use carefully and keep them in a safe place.

European Directives

This unit complies with the following European directives: CE, RoHs, EMV.

- Machinery Directive 2006/42/EC
- EMC Directive 2004/108/EC

INHALTSVERZEICHNIS TABLE OF CONTENTS

Lieferumfang	3	Scope of delivery	3
Wichtige Sicherheitshinweise	3	Important safety instructions	3
Sicherheitsvorkehrungen	5	Safety precautions	5
Bedienung und Montage	6	Operation and installation	6
Justierung des Sensors	8	Adjustment of the sensor	8
Batteriezustandsanzeige (DC)	8	Battery status indication (DC)	8
Bedienungsanleitung (DC)	9	Operation Instructions (DC)	9
Technische Daten	9	Technical specifications	9
Technische Zeichnung	10	Technical drawing	10
Wartung und Pflege	10	Maintenance and care	10
Entsorgung	11	Disposal	11

LIEFERUMFANG SCOPE OF DELIVERY

- Spender
- Schaumseifenpumpe
- Blackbox
- Nachfüllbehälter
- Schlüssel
- 4 Schrauben
- 4 Dübel
- Handbuch
- Dispenser
- Foam soap pump
- Black Box
- Refill container
- Key
- 4 screws
- 4 dowels
- Manual

WICHTIGE SICHERHEITSHINWEISE IMPORTANT SAFETY INSTRUCTIONS



Vorsicht – um die Gefahr von Bränden, Stromschlägen, Sachschäden oder Verletzungen von Personen zu vermeiden, beachten Sie bitte folgende Hinweise:

- Verwenden Sie dieses Gerät nur auf die vom Hersteller vorgesehene Art und Weise. Der Hersteller haftet nicht für Schäden, die infolge von unsachgemäßem Gebrauch oder Fehlern bei der Installation entstehen.
- Die Geräteinstallation hat entsprechend der in dieser Montageanleitung enthaltenen Anweisungen zu erfolgen. Die Nichtbeachtung dieser Anweisungen kann zu Fehlfunktionen des Gerätes führen, sowie Sach- und/oder Personenschäden verursachen.
- Es ist darauf zu achten, dass bei den für die Montage notwendigen Arbeiten wie z. B. Bohren oder Schlitzen, keine bestehende Leitung (auch unterputzverdeckte) oder sonstige Einrichtung (elektrische, sanitäre etc.) beschädigt werden.



Warning – to avoid the risk of fire, electric shock, damage to property or to avoid injury to persons, please observe the following instructions:

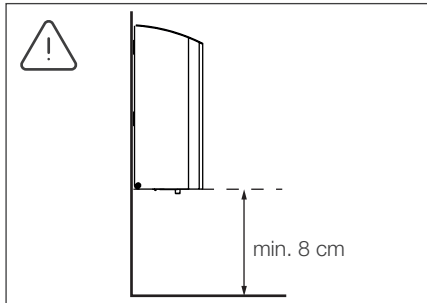
- Use this unit only in the manner intended by the manufacturer. The manufacturer is not responsible for damages caused by misuses or defective installations.
- The instructions contained within the installation manual enclosed must be followed carefully when installing this unit. Failure to accurately follow these instructions may result in the incorrect operation of this unit, damage to property and/or personal injury.
- When cutting and drilling into wall or ceiling, take care not to damage electrical wiring and other hidden utilities.

- Dieses Gerät darf nur von qualifiziertem Fachpersonal geprüft, gewartet, repariert oder entfernt werden. Nur Original-Teile und Ersatzteile verwenden. Wenden Sie niemals Gewalt an. Sollte das Gerät ausfallen oder auf ungewohnte Weise funktionieren, wenden Sie sich an Ihren regionalen Händler oder Vertreter. Vor Reinigung oder Installations- und Wartungsarbeiten von der Stromversorgung trennen.
- Dieses Gerät kann von Kindern ab 8 Jahren und Personen mit eingeschränkten physischen, sensorischen oder geistigen Fähigkeiten oder einem Mangel an Erfahrung und Wissen verwendet werden, wenn sie beaufsichtigt werden oder zuvor eine Anleitung zur sicheren Benutzung des Geräts und dessen Gefahren erhalten haben. Kinder sollten nicht mit dem Gerät spielen. Ohne Beaufsichtigung dürfen Kinder das Gerät weder reinigen noch warten. Montieren Sie das Gerät nur an Stellen, an denen es von Kindern nicht erreicht werden kann.
- Dieses System ist nicht für den Einsatz mit hochviskosen, abrasiven oder aggressiven Produkten vorgesehen. Das Gerät ist nicht für die Dosierung von anderen als den genannten Medien geeignet.
- Stellen Sie sicher, dass das verwendete Medium nicht auf den Boden gelangt.
- Dieses Gerät ist nur für die Benutzung in Innenräumen vorgesehen. Bringen Sie das Gerät nicht direkt in Durchgangsbereichen an. Es ist vor Sonne, Hitzeeinwirkung und extremen Temperaturen zu schützen. Verwenden Sie das Gerät nur bei Raumtemperaturen von 15 bis 30 °C.
- Verwenden Sie es nicht in Außenbereichen oder in der Nähe von Wärmequellen. Verwenden Sie das Gerät nie in explosionsgefährdeten Bereichen. Verwenden Sie das Gerät nur in einer staubarmen Umgebung. Nicht an Standorten verwenden, wo Schäden durch Salz auftreten können oder korrosive Stoffe vorkommen.
- This unit may only be revised, maintained, repaired and removed by qualified personell. Always use genuine pieces and spare parts. Never use force. If the unit stops and works strangely, please contact your regional dealer or contractor. Disconnect from power supply before cleaning and maintenance.
- This appliance can be used by children aged from 8 years and above and persons with reduced physical, sensory or mental capabilities or lack of experience and knowledge if they have been given supervision or instruction concerning use of the appliance in a safe way and understand the hazards involved. Children should not play with the appliance. Cleaning and user maintenance should not be made by children without supervision. The appliance should be installed where children cannot reach it.
- This appliance is suitable for foam soaps. It is not intended for use with high-viscosity products or abrasive and aggressive agents. The appliance shall not be used with other liquids than the ones mentioned.
- Please make sure that the liquid can not reach the ground.
- This unit has been designed for indoor use only. Do not place the device directly in trafficked routes and make sure not to expose the device to solar radiation, heat and extreme temperatures. Only use this apparatus at temperatures from 15 to 30°.
- Do not use outdoors or close to heat generators. Never use the appliance in potentially explosive areas. Only use the appliance in a dustless environment. Do not use at locations where salt damage may occur or where corrosives are present.

- Achten Sie darauf, dass das Gerät nur bei einer relativen Luftfeuchtigkeit von < 90% (nicht kondensierend) benutzt wird. Platzieren Sie das Gerät an einem trockenen und gegen Spritzwasser geschützten Platz. Schützen Sie das Gerät vor Feuchtigkeit und tauchen Sie das Gerät nicht unter Wasser. Nicht in Umgebungen mit viel Feuchtigkeit in der Luft betreiben, wo die Möglichkeit zur Bildung von Kondenswasser besteht.
- Pay attention to that the appliance is only used at a relative air moisture of < 90% (not condensing). Place the appliance in a dry and splash-proof place. Protect the appliance against humidity and do not submerge the appliance in the water. Do not use in locations with a great deal of humidity in the air, where condensation may form on the product.

SICHERHEITSVORKEHRUNGEN SAFETY PRECAUTIONS

- Betreiben Sie das Gerät ausschließlich mit auslaufsicheren Alkaline-Batterien des selben Herstellers und Typs sowie mit gleichen Ladezustand. Nutzen Sie ausschließlich Batterien mit Größenangabe vom Typ C. Verwenden Sie das Gerät nicht mit wiederaufladbaren Batterien (Akkus). Verwenden Sie den Spender nicht weiter, wenn die Batterien im Gerät ausgelaufen sind. Entnehmen Sie die Batterien vor Reinigungs- und Wartungsarbeiten aus dem Gerät. Die Batterieklemmen dürfen nicht kurzgeschlossen werden.
- Exclusively operate the appliance with leak-proof alcalic batteries of the same manufacturer and type and with the same charging condition. Only use batteries with the indicated size type C. Do not operate the appliance with rechargeable batteries (accumulators). Do not use the dispenser if batteries have leaked in the appliance. Remove the batteries from the appliance prior to cleaning and attendance. The battery supply clamps may not be short-circuited with each other.
- Zerlegen Sie das Gerät nicht. Es enthält keine reparierbaren Teile. Das Gerät hat keine abnehmbaren Teile mit Ausnahme der Kontrollbox, der Pumpe, des Behälters, der Batterieabdeckung und der Batterien.
- The appliance need not be disassembled, there are no repairable parts. There are no dismountable parts with the exception of the controllbox pump, receptacle, battery cover, batteries.
- Das Gerät ist nicht autoklavierbar und kann nicht in der Geschirrspülmaschine gereinigt werden. Das Gerät darf nicht mit einem Wasserstrahl oder Hochdruckreiniger gereinigt werden.
- The appliance is not autoclavable and cannot be cleaned in the dishwasher. The apparatus shouldn't be cleaned with water jets or by means of a high-pressure cleaner.
- Keine Fremdkörper in dem Gerät oder darüber platzieren. Keine schweren Gegenstände über dem Gerät positionieren.
- Foreign objects must not be put neither in or above the unit. Heavy objects must not be put above the unit.

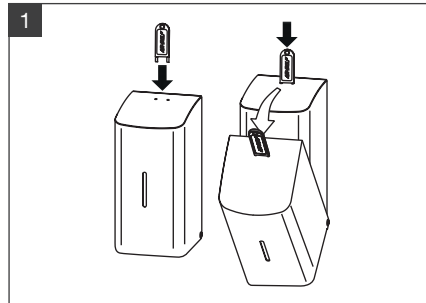


Wichtig

Bitte achten Sie bei der Montage darauf, dass der Bereich von mind. 8 cm unterhalb des Spenders frei bleibt. Dies gewährt eine optimale Funktionsweise des Sensors.

Important

Please make sure during installation that the area of at least 8 cm below the dispenser remains free. This ensures optimal functioning of the sensor.

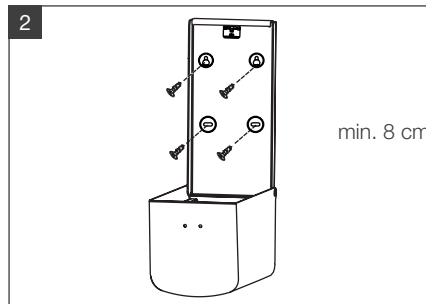


Gehäuse öffnen

Gehäuse mit Schlüssel öffnen und nach vorne aufklappen.

Opening

Open housing with key and open forward.



Befestigung

Der Spender wird mit 4 Dübeln und Schrauben montiert. Verwenden Sie dazu den beiliegenden Befestigungssatz.

Erforderlicher Bohrerdurchmesser: 6 mm

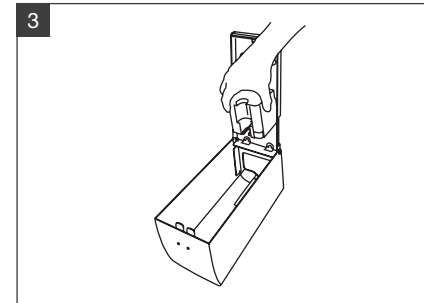
Empfohlene Höhe: 1.200 mm vom Boden bis Unterkante

Mounting

Secure the dispenser using plugs and screws provided.

Required drill diameter: 6 mm

Recommended mounting height: 1.200 mm (ground edge to floor)

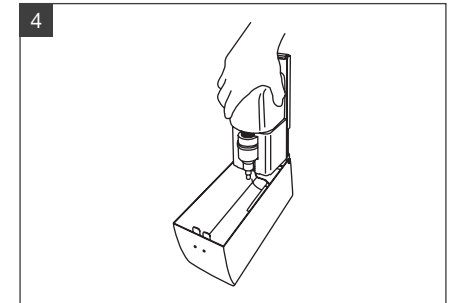


Pumpeneinheit einsetzen

Die Pumpeneinheit von oben nach unten einschieben und einrasten lassen.

Insert pump unit

Insert the pump unit from top to bottom and snap it into place.

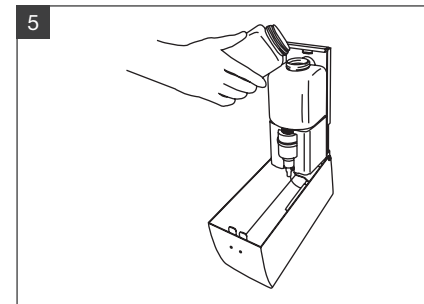


Behälter einsetzen

Den Behälter von oben in die Halterung schieben. Gabel muss in der Ausgangsposition (unten) sein.

Inserting container

Slide the container from the top into the holder. Yoke must be in the starting position (down).

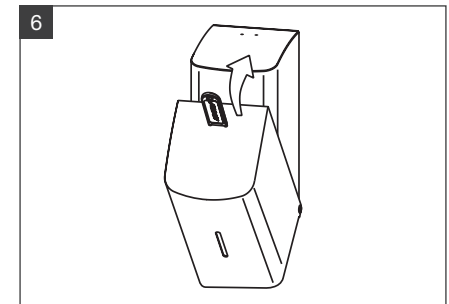


Behälter befüllen

Behälter auffüllen und Deckel wieder draufschrauben.

Filling container

Fill the container and screw the lid back on.



Spender schließen

Schließen Sie den Spender, indem Sie das Gehäuse nach oben klappen, bis das Schloss einrastet.

Closing dispenser

Close the dispenser by lifting the housing upward until the lock snaps

JUSTIERUNG DES SENSORS ADJUSTMENT OF THE SENSOR

- Öffnen und schließen Sie das Gehäuse. Die Sensoreinheit gelangt in den Justierungsmodus.
- Halten Sie die Hand direkt unter den Sensor, sobald das blaue Licht anfängt zu blinken.
- Führen Sie Ihre Hand auf den gewünschten Abstand, bei welchem der Sensor auslösen soll.
- Sobald das blaue Licht anfängt schneller zu blinken, führen Sie die Hand wieder nah an den Sensor. Die Justierung ist abgeschlossen, wenn sich das blaue Licht abschaltet.
- Testen Sie die neue Abstandseinstellung.
- Open and close the case. The sensor unit enters adjustment mode.
- Place your hand directly under the sensor as soon as the blue light starts flashing.
- Move your hand to the desired distance at which the sensor should trigger.
- As soon as the blue light starts flashing faster, bring your hand close to the sensor again. The adjustment is complete when the blue light turns off.
- Test the new distance setting.

BATTERIEZUSTANDSANZEIGE (DC) BATTERY STATUS INDICATION (DC)

Führen Sie bei geöffnetem Gehäusedeckel und entnommenem Seifenbehälter (siehe Anleitung) folgenden Diagnostest durch:

- Drücken und ziehen Sie den Sicherungsriegel an der Unterseite nach oben bis er klickt und hält.
- Achten Sie darauf, ob die LED blau leuchtet und dann vier Mal blinkt. Dadurch wird der ordnungsgemäße Betriebszustand "Standby" und der Batterieladezustand angezeigt.
- Wenn die LED weiterhin blau blinkt, ist die Batterie leer und muss ersetzt werden.
- With housing cover open and soap reservoir removed (see instructions) perform the following diagnostic test:
- Press and push up the cover safety interlock switch on bottom to click and hold it.
- Observe that the LED is lit blue and then flashes four times indicating proper operation "stand by" condition and battery charge level.
- If LED continues to flash blue the indication is positive to replace the batteries.

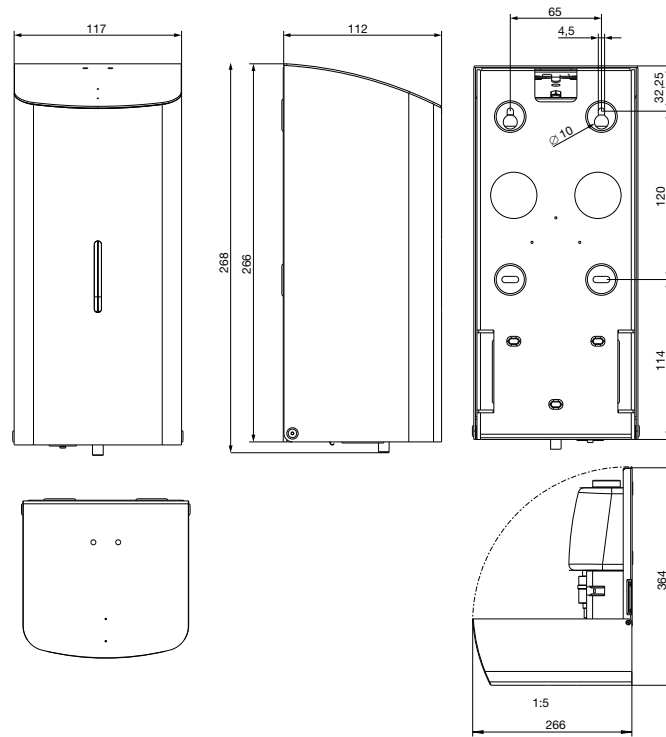
BEDIENUNGSANLEITUNG (DC) OPERATION INSTRUCTIONS (DC)

- Öffnen Sie das Gehäuse mit dem im Lieferumfang enthaltenen Schlüssel.
- Öffnen Sie die Abdeckung des Batteriefachs, entfernen Sie die Batterieeinheit, legen Sie vier neue Alkaline AA 1,5 V Batterien mit korrekter Polarität ein (beachten Sie die +/- Angabe), um 6V DC \pm 10% am Stecker zu erhalten.
- Setzen Sie die Batterieeinheit wieder ein und schließen Sie die Abdeckung.
- Befüllen Sie den mitgelieferten Mehrweg-Innenbehälter mit 1,2 Liter Flüssigseife (achten Sie darauf, dass die Seifenbehälterabdeckung geschlossen, die Luftauslassöffnung offen und die Düse nicht verstopft ist).
- Achten Sie darauf, dass das blaue LED-Licht viermal blinkt. Dies zeigt an, dass die Umgebung erkannt wurde. Wenn sich kein Gegenstand unter dem Spender befindet, beträgt der voreingestellte Abstand 6 - 10 cm, bis der Spender auslöst.
- Den Sensor mit den Händen oder einem Handtuch auslösen, um die Funktion des Spenders zu testen.
- Open housing with included security key previously retained.
- Open cover on battery compartment, remove battery box, install four new Alkaline Type AA 1.5V batteries with correct polarity (note the +/- indication) to obtain 6V DC \pm 10% at the plug.
- Reinstall battery box and close compartment cover.
- Fill the supplied reusable inner container with 1.2 litres of liquid soap (ensure that soap container cover is closed and air vent hole is open and nozzle is not clogged and that soap container is clean (no spill-over) and not leaking) and install either in the dispenser.
- Observe that the LED light is blue and then flashes four times. This indicates that the environment has been detected. If there is no object under the dispenser, the default sensing distance ist 6 - 10 cm.
- Trigger the sensor with hands or a towel to check proper dispensing cycle.

TECHNISCHE DATEN TECHNICAL SPECIFICATIONS

Abmessungen H x B x T in mm	268 x 117 x 112 mm	Dimensions H x W x D in mm	268 x 117 x 112 mm
Dosierung	0,8-1,1 ml/Hub	Dosage	0.8 - 1.1 ml/stroke
Batterien	4 x 1,5 V AA	Batteries	4 x 1.5 V AA
Gewicht	1,70 kg	Weight	1,70 kg

TECHNISCHE ZEICHNUNG TECHNICAL DRAWING



WARTUNG UND PFLEGE MAINTENANCE AND CARE

Der Schaumseifenspender der Serie Alpha ist ein hochwertiger Spender zur Dosierung von Schaumseife. Um einen störungsfreien Betrieb zu gewährleisten und Korrosionsflecken zu vermeiden, sind folgende grundsätzliche Regeln zu beachten:

The foam soap dispenser of the Alpha series is a high-quality dispenser for dosing foam soaps. In order to ensure trouble-free operation and avoid corrosion spots, the following basic rules must be observed:

- Der Spender darf nicht mit scheuernden Mitteln oder kratzenden Gegenständen bearbeitet werden. Auch sollte der Kontakt mit salz- oder chlorhaltigen Mitteln (betrifft auch einige Flüssigseifen und Desinfektionsmittel) vermieden werden.
- Zur äußerlichen Reinigung genügt ein feuchtes Tuch, gegebenenfalls etwas warmes Wasser. Zur Pflege der Edelstahloberflächen ein marktübliches Edelstahlpflegemittel (Empfehlung des Herstellers beachten) verwenden.
- Von Zeit zu Zeit sollte der Spender mit warmem Wasser durchgespült werden. Füllen Sie dazu den sauberen Vorratsbehälter mit warmem Wasser und pumpen den Spender kräftig durch.
- The dispenser must not be treated with abrasive or scratching materials. Contact with saline or chlorine-containing agents (also applies to some liquid soaps and disinfectants) should also be avoided.
- For external cleaning, a damp cloth and, if necessary, some warm water is sufficient. To care for stainless steel surfaces, use a commercially available stainless steel care product (follow the manufacturer's recommendations).
- From time to time the dispenser should be rinsed with warm water. Fill the clean storage container with warm water and pump the dispenser vigorously.

ENTSORGUNG DISPOSAL



Achtung!

Geben Sie das Verpackungsmaterial möglichst in den entsprechenden Recycling-Müll. Wenn Sie das Gerät endgültig außer Betrieb nehmen, informieren Sie sich bitte beim nächsten Recyclingcenter oder bei Ihrem Fachhändler über zutreffende Entsorgungsvorschriften.

Entsorgung der Batterien

Batterien dürfen nicht mit dem Haushaltsabfall entsorgt werden. Als Verbraucher sind Sie gesetzlich verpflichtet, gebrauchte Batterien abzugeben. Sie können Batterien an privaten oder öffentlichen Sammelstellen in Ihrer Stadt oder Gemeinde oder überall, wo Batterien dieses Typs verkauft werden, abgeben.



Attention!

Dispose of the packing material into the corresponding recycling plants. If you definitely stop using the appliance please contact the next recycling center or ask your specialized dealer about the applicable disposal regulations.

Disposal of batteries

Batteries must not be disposed of with household waste. As a consumer you are legally obliged to hand in used batteries. You can dispose of batteries at private or public collection points in your town or municipality or wherever batteries of this type are sold.

AIR-WOLF GmbH
Waschraum- und Hygienetechnik
Unterhachinger Strasse 75
D-81737 München

Telefon +49 (89) 420790-10
Telefax +49 (89) 420790-70
air-wolf@air-wolf.de
www.air-wolf.de

Ein Unternehmen der
Wolf-Gruppe



WARUM PRODUKTE VON AIR-WOLF

„Es gibt kaum etwas auf dieser Welt, das nicht irgend jemand ein wenig schlechter machen und etwas billiger verkaufen könnte, und die Menschen, die sich nur am Preis orientieren, werden die gerechte Beute solcher Machenschaften.“

Es ist unklug, zu viel zu bezahlen, aber es ist noch schlechter, zu wenig zu bezahlen. Wenn Sie zu viel bezahlen, verlieren Sie etwas Geld, das ist alles. Wenn Sie dagegen zu wenig bezahlen, verlieren Sie manchmal alles, da der Gegenstand die ihm zugedachte Aufgabe nicht erfüllen kann.

Das Gesetz der Wirtschaft verbietet es, für wenig Geld viel Wert zu erhalten. Nehmen Sie das niedrigste Angebot an, müssen Sie für das Risiko, das Sie eingehen, etwas hinzurechnen. Und wenn Sie das tun, haben Sie auch genug Geld, um für etwas Besseres zu bezahlen.“

John Ruskin (1819 – 1900),
britischer Sozialreformer