

ART. 60-135

ABFALLBEHÄLTER, 50 LITER

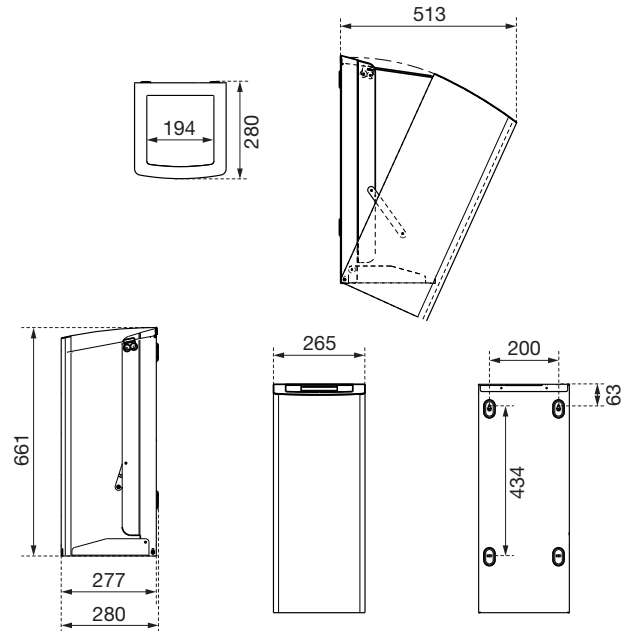
SERIE ALPHA

AIR-WOLF GmbH
Waschraum- und Hygienetechnik
Unterhacher Strasse 75
D-81737 München

Telefon +49 (89) 420790-10
Telefax +49 (89) 420790-70
air-wolf@air-wolf.de
www.air-wolf.de

Ein Unternehmen der
Wolf-Gruppe

AIR-WOLF



AUSSCHREIBUNGSTEXT

Abfallbehälter mit 50 Liter Volumen, Edelstahl gebürstet, rechteckige Grundform mit gerundeten Kanten, mit innenliegender Beutelhalterung für die verdeckte Befestigung des Abfallbeutels, Entleerung durch Entsperren und Abklappen des Gehäuses, Vier-Punkt-Befestigung, inklusive Befestigungsmaterial, für Aufputzmontage

ABMESSUNGEN

H x B x T 661 x 265 x 280 mm
Gewicht 8,9 kg

EINSATZGEBIETE

Universell einsetzbar, auch in öffentlichen, stark frequentierten und vandalismusgefährdeten Bereichen: Flughäfen, Stadien, Veranstaltungshallen, Gastronomie, Universitäten, Diskotheken, Kommunalbauten, Ladengeschäfte, Kanzleien, Büros, Theater, Kinos, Hotels, Wellness etc.

MONTAGETIPP

Menschen haben es oft eilig und vermeiden Umwege. Montieren oder stellen Sie Abfallbehälter möglichst unterhalb des dazugehörigen Papiertuchspenders und auf dem direkten Weg zwischen z.B. Waschtisch und Ausgang. Wir empfehlen die Montage an der Wand mit mindestens 15 cm Bodenfreiheit um die Reinigung des Bodens zu erleichtern.

ALTERNATIVE OBERFLÄCHENAUSFÜHRUNGEN

AIR-WOLF Abfallbehälter
Edelstahl mattschwarz beschichtet, Art. 60-134

AIR-WOLF Abfallbehälter
Edelstahl weiß beschichtet, Art. 60-136



Art. 60-134



Art. 60-136

OPTIONAL - PASSENDE ABFALLBEUTEL

Abfallbeutel aus HDPE, transparent, Seitenfaltung, aus 100% Neumaterial (Polyethylen),

L x B: 1008 x 705 mm

Umfang: 1.410 mm

10 Rollen à 50 Beutel im Karton, insgesamt 500 Beutel
Art. 22-420

Abfallbeutel aus LDPE, transparent, Seitenfaltung, aus 100% Neumaterial (Polyethylen),

L x B: 1085 x 705 mm,

Umfang: 1.410 mm

10 Rollen à 25 Beutel im Karton, insgesamt 250 Beutel
Art. 22-444