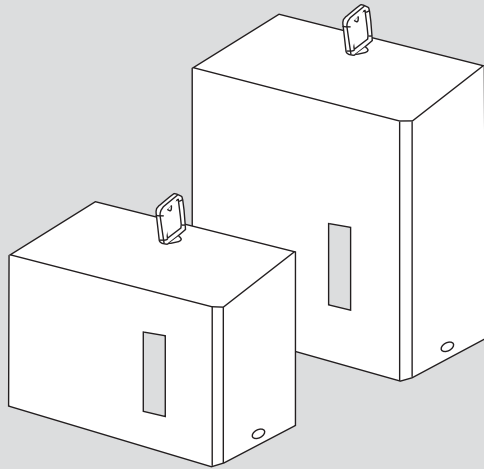


AIR-WOLF GmbH
Waschraum- und Hygienetechnik
Unterhachinger Straße 75
D-81737 München

Telefon +49 (89) 420790-10
Telefax +49 (89) 420790-70
air-wolf@air-wolf.de
www.air-wolf.de

Ein Unternehmen der
Wolf-Gruppe

AIR-WOLF



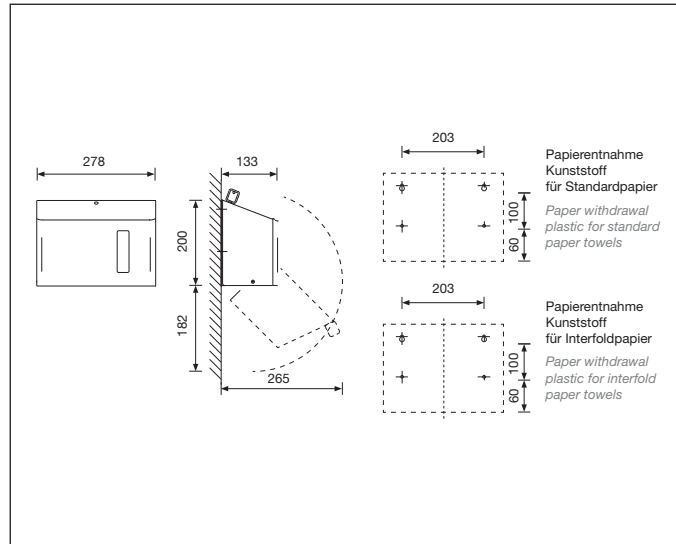
HANDBUCH | MANUAL

PAPIERHANDTUCHSPENDER PAPER TOWEL DISPENSER

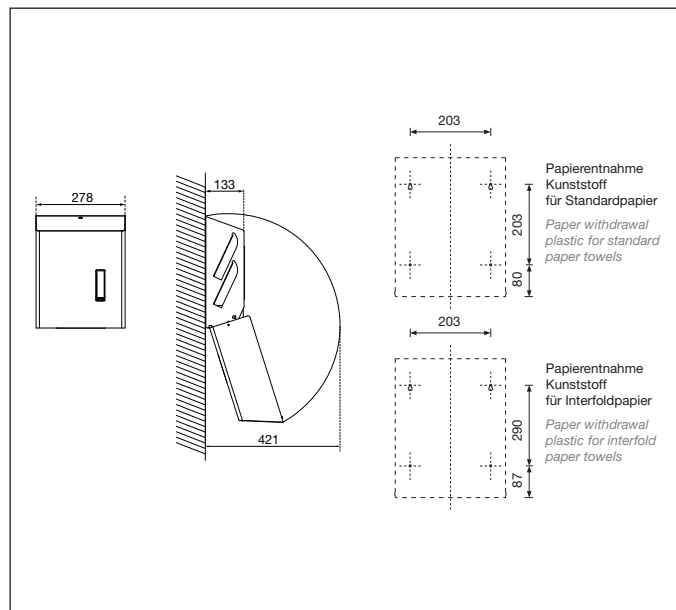
ART. 29-018, 29-019, 29-020, 29-021,
25-118, 25-119, 25-120, 25-121,
25-218, 25-219, 25-220, 25-221,
29-418, 29-419, 29-420, 29-421,
29-518, 29-519, 29-520, 29-521

SERIE OMEGA

TECHNISCHE ZEICHNUNG TECHNICAL DRAWING



Art. 29-018, 29-020, 25-118, 25-120, 25-218, 25-220, 25-221, 29-418



Art. 25-119, 25-121, 25-219, 25-221, 29-019, 29-021, 29-421, 29-419

FÜLLGUT FILLING MATERIAL

! WICHTIG!

Vor der Verwendung neuer Füllgüter ist stets die Kompatibilität von Füllgut und Spendersystem zu prüfen, um eine einwandfreie Funktionalität gewährleisten zu können. Der Hersteller übernimmt keine Haftung für etwaige Schäden oder Kosten, die durch Inkompatibilitäten von Füllgut und Spendersystemen entstehen können.

! IMPORTANT!

The compatibility of filling material and dispenser system must be checked prior to the use of new filling materials, in order to be able to guarantee fault-free functionality. The manufacturer assumes no liability for any damages or costs which arise due to the incompatibility of filling material and dispenser systems.

PFLEGE MAINTENANCE

- Papierhandtuchspender mit einem leicht angefeuchteten Tuch reinigen (Wasser)
- keine chlorhaltigen Reinigungsmittel verwenden
- keine Reinigungsmittel mit Scheuermittel verwenden
- Wischdesinfektion mit einem materialverträglichen Desinfektionsmittel
- Clean paper towel dispenser with slightly moist cloth (water)
- Do not use cleaning agents that containing chlorine
- Do not use abrasive cleansers
- Wipe disinfection with a disinfectant that is compatible with the material

AIR-WOLF GmbH
Waschraum- und Hygienetechnik
Unterhachinger Straße 75
D-81737 München

Telefon +49 (89) 420790-10
Telefax +49 (89) 420790-70
air-wolf@air-wolf.de
www.air-wolf.de

Ein Unternehmen der
Wolf-Gruppe

AIR-WOLF

WARUM PRODUKTE VON AIR-WOLF?

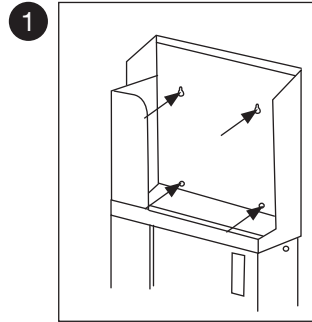
„Es gibt kaum etwas auf dieser Welt, das nicht irgend jemand ein wenig schlechter machen und etwas billiger verkaufen könnte, und die Menschen, die sich nur am Preis orientieren, werden die gerechte Beute solcher Machenschaften.“

Es ist unklug, zu viel zu bezahlen, aber es ist noch schlechter, zu wenig zu bezahlen. Wenn Sie zu viel bezahlen, verlieren Sie etwas Geld, das ist alles. Wenn Sie dagegen zu wenig bezahlen, verlieren Sie manchmal alles, da der Gegenstand die ihm zugedachte Aufgabe nicht erfüllen kann.

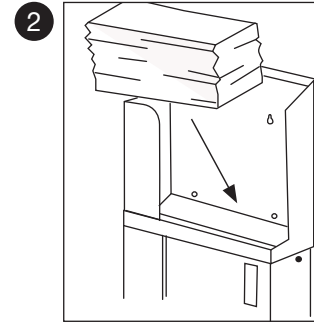
Das Gesetz der Wirtschaft verbietet es, für wenig Geld viel Wert zu erhalten. Nehmen Sie das niedrigste Angebot an, müssen Sie für das Risiko, das Sie eingehen, etwas hinzurechnen. Und wenn Sie das tun, haben Sie auch genug Geld, um für etwas Besseres zu bezahlen.“

John Ruskin (1819 – 1900),
britischer Sozialreformer

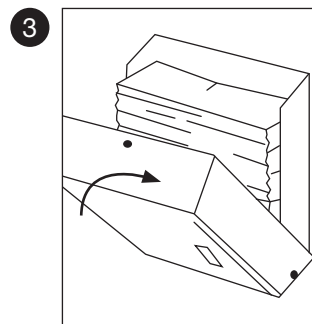
BEDIENUNG OPERATION



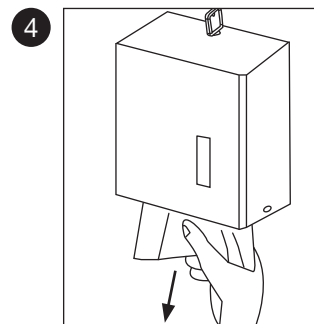
Gerät mit 4 Schrauben
und Dübeln befestigen.
*Wall mounting by 4
screws and plugs.*



Gerät befüllen.
Fill up the unit.



Gehäuse schließen.
Lock the unit.

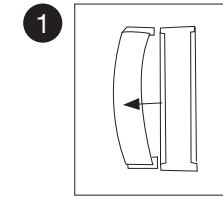


Spender ist sofort
betriebsbereit.
*The dispenser is
immediately ready
for use.*

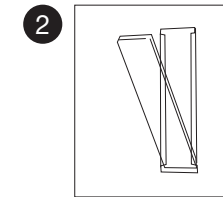
AUSTAUSCH DES SICHTFENSTERS WINDOW EXCHANGE

Der Spender wird mit einem montierten Sichtfenster geliefert. Austausch des Sichtfensters wie folgt.

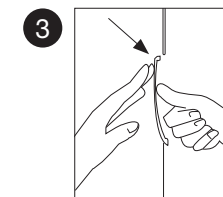
The dispenser is delivered with a window. Exchange these windows as follows.



Gehäuse öffnen und das Sichtfenster von der Innenseite des Gerätes aus herausdrücken.
Open the dispenser and push out the window from the inside.



Das neutrale Sichtfenster von vorne in die vorgesehene Öffnung einsetzen.
Insert the blank window from the front.



Durch Gegendruck auf der Innenseite das Fenster so weit krümmen, dass es oben eingepasst werden kann.
Mount window using counterpressure from the back to bend the window into place.

LIEFERUMFANG SCOPE OF DELIVERY

- Handtuchspender
- Befestigungssatz: 4 x Schrauben und Dübel
- Schlüssel
- Handbuch

- Paper towel dispenser
- Fixing set: 4x screws and plugs
- Key
- Manual