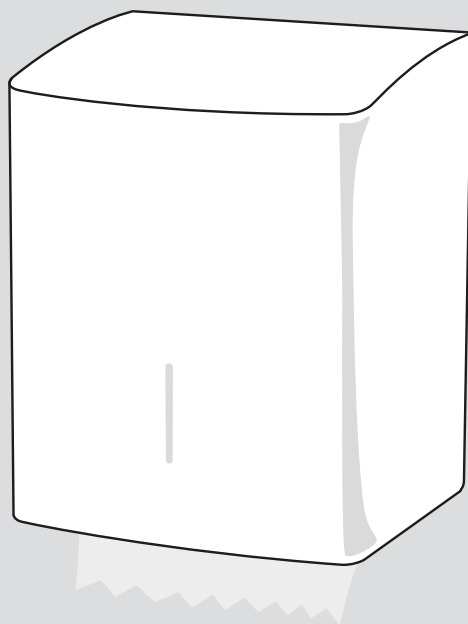


Handbuch

Manual

AIR-WOLF



SELBSTSCHNEIDENDER
ROLLENHANDTUCHSPENDER
AUTOCUT ROLL DISPENSER

Art. 60-151, 60-152, 60-153
Serie Alpha

WICHTIG IMPORTANT



Bitte lesen Sie diese Gebrauchsanweisung sorgfältig und bewahren Sie sie auf.



Read these instructions for use carefully and keep them in a safe place.

INHALTSVERZEICHNIS TABLE OF CONTENTS

Lieferumfang	3	Scope of delivery	3
Wichtige Hinweise	3	Important instructions	3
Technische Zeichnung	6	Technical drawing	6
Bedienung und Montage	5	Operation and installation	5
Wartung und Pflege	7	Maintenance and care	7
Entsorgung	7	Disposal	7

LIEFERUMFANG SCOPE OF DELIVERY

- Handtuchspender
- Befestigungssatz: 4 x Schrauben und Dübel
- Schlüssel
- Handbuch
- Paper towel dispenser
- Fixing set: 4x screws and plugs
- Key
- Manual

WICHTIGE HINWEISE IMPORTANT INSTRUCTIONS



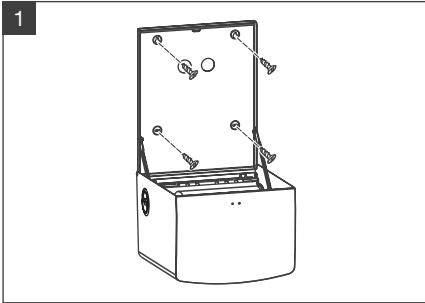
Vor der Verwendung neuer Füllgüter ist stets die Kompatibilität von Füllgut und Spendersystem zu prüfen, um eine einwandfreie Funktionalität gewährleisten zu können. Der Hersteller übernimmt keine Haftung für etwaige Schäden oder Kosten, die durch Inkompatibilitäten von Füllgut und Spendersystemen entstehen können.



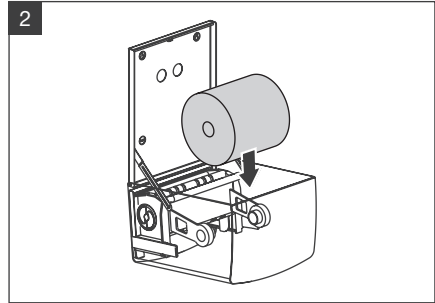
The compatibility of filling material and dispenser system must be checked prior to the use of new filling materials, in order to be able to guarantee fault-free functionality. The manufacturer assumes no liability for any damages or costs which arise due to the incompatibility of filling material and dispenser systems.

BEDIENUNG UND MONTAGE

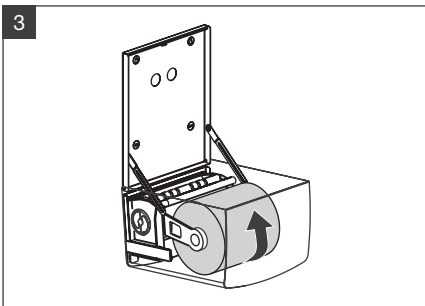
OPERATION AND INSTALLATION



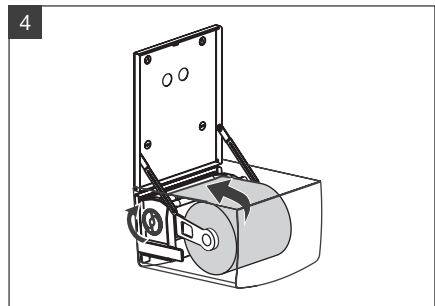
1
Gerät mit 4 Schrauben und Dübeln befestigen.
Wall mounting by 4 screws and plugs.



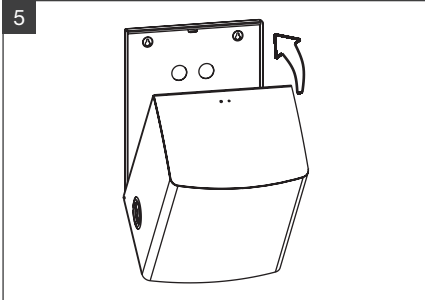
2
Die Papierrolle mit einem maximalen Rollendurchmesser von 210 mm in in den Rollhalter einlegen.
Insert the paper roll with a maximum roll diameter of 210 mm into the roll holder.



3
Papier abrollen und in die Automatik einfädeln.
Unroll paper and thread it into the automatic.

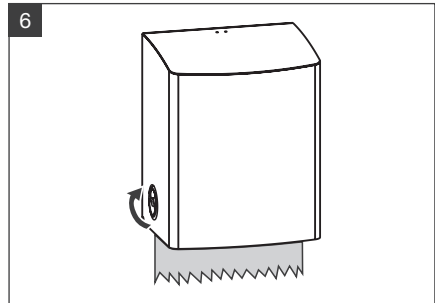


4
Das Papier mit Hilfe der Handrolle einziehen, bis das Papier Handtuch greifbar ist.
Pull in the paper using the hand roller until the paper towel is gripped.



Schließen Sie den Spender, indem Sie das Gehäuse nach oben klappen, bis das Schloss einrastet.

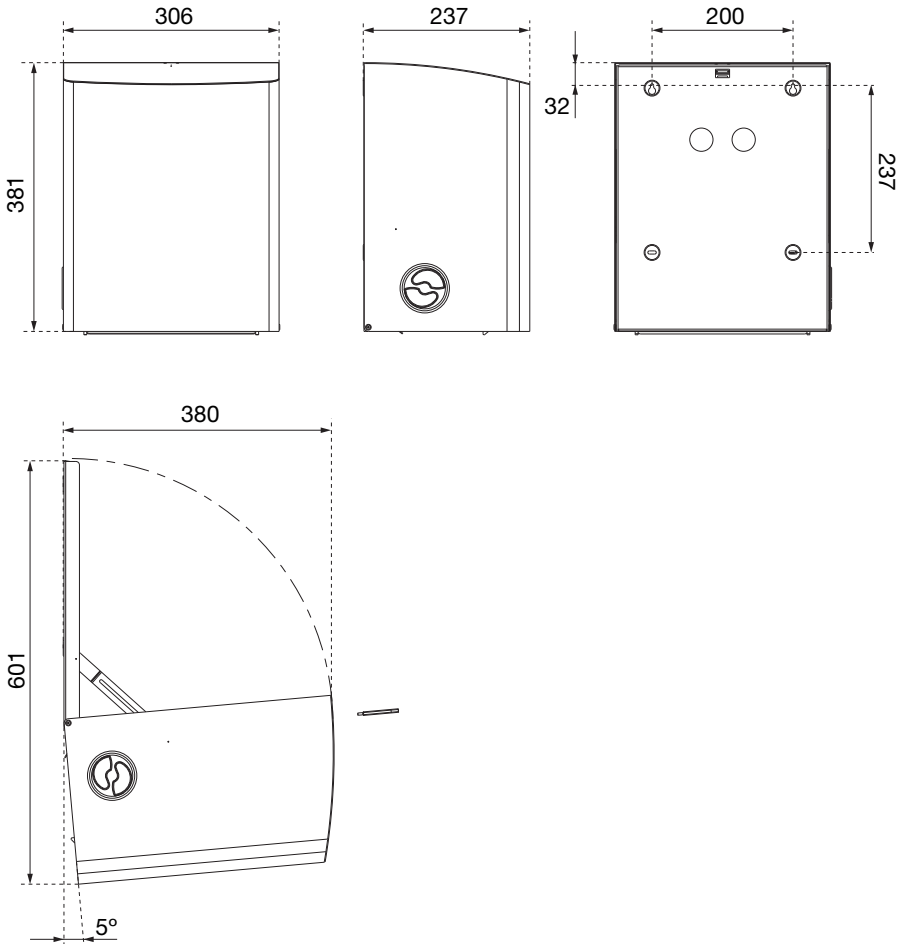
Close the dispenser by folding the housing upwards until the lock engages.



Das Papierhandtuch kann nun abgerissen werden.

The paper towel can now be torn off.

TECHNISCHE ZEICHNUNG
TECHNICAL DRAWING



WARTUNG UND PFLEGE MAINTENANCE AND CARE

Der Rollenhandtuchspender der Serie Alpha ist ein hochwertiger Spender. Um Korrosionsflecken zu vermeiden sind folgende grundsätzliche Regeln zu beachten:

- Papierhandtuchspender mit einem leicht angefeuchteten Tuch reinigen (Wasser)
- keine salz- oder chlorhaltigen Reinigungsmittel verwenden
- keine Reinigungsmittel mit Scheuermittel verwenden
- Wischdesinfektion mit einem materialverträglichen salz- und halogenfreien Desinfektionsmittel

The roll towel dispenser of the Alpha series is a high-quality dispenser. In order to avoid corrosion stains, the following basic rules must be observed:

- Clean paper towel dispenser with slightly moist cloth (water)
- Do not use cleaning agents that containing chlorine
- Do not use abrasive cleansers
- Wipe disinfection with a material-compatible salt and halogen-free disinfectants

ENTSORGUNG DISPOSAL



Achtung!

Geben Sie das Verpackungsmaterial möglichst in den entsprechenden Recycling-Müll. Wenn Sie das Gerät endgültig außer Betrieb nehmen, informieren Sie sich bitte beim nächsten Recyclingcenter oder bei Ihrem Fachhändler über zutreffende Entsorgungsvorschriften.



Attention!

Dispose of the packing material into the corresponding recycling plants. If you definitely stop using the appliance please contact the next recycling center or ask your specialized dealer about the applicable disposal regulations.

AIR-WOLF GmbH
Waschraum- und Hygienetechnik
Unterhachinger Strasse 75
D-81737 München

Telefon +49 (89) 420790-10
Telefax +49 (89) 420790-70
air-wolf@air-wolf.de
www.air-wolf.de

Ein Unternehmen der
Wolf-Gruppe



WARUM PRODUKTE VON AIR-WOLF

„Es gibt kaum etwas auf dieser Welt, das nicht irgend jemand ein wenig schlechter machen und etwas billiger verkaufen könnte, und die Menschen, die sich nur am Preis orientieren, werden die gerechte Beute solcher Machenschaften.“

Es ist unklug, zu viel zu bezahlen, aber es ist noch schlechter, zu wenig zu bezahlen. Wenn Sie zu viel bezahlen, verlieren Sie etwas Geld, das ist alles. Wenn Sie dagegen zu wenig bezahlen, verlieren Sie manchmal alles, da der Gegenstand die ihm zugedachte Aufgabe nicht erfüllen kann.

Das Gesetz der Wirtschaft verbietet es, für wenig Geld viel Wert zu erhalten. Nehmen Sie das niedrigste Angebot an, müssen Sie für das Risiko, das Sie eingehen, etwas hinzurechnen. Und wenn Sie das tun, haben Sie auch genug Geld, um für etwas Besseres zu bezahlen.“

John Ruskin (1819 – 1900),
britischer Sozialreformer