

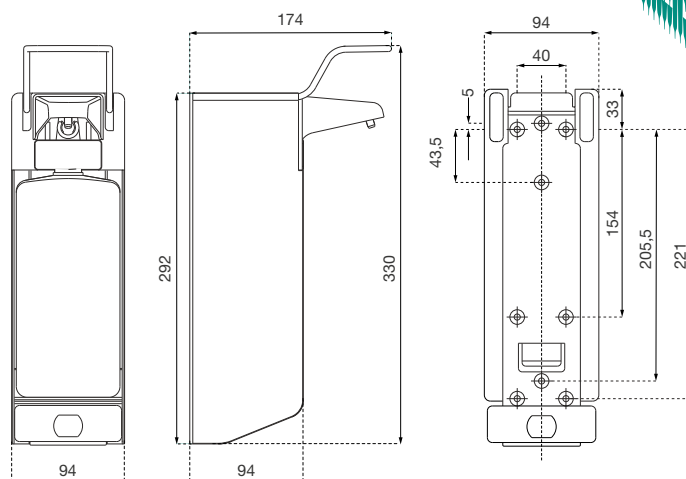
DESINFEKTIONSMITTEL- UND SEIFENSPENDER

SERIE OMIKRON II

AIR-WOLF GmbH
Waschraum- und Hygienetechnik
Unterhachinger Strasse 75
D-81737 München

Telefon +49 (89) 420790-10
Telefax +49 (89) 420790-70
air-wolf@air-wolf.de
www.air-wolf.de

Ein Unternehmen der
Wolf-Gruppe

AIR-WOLF**AUSSCHREIBUNGSTEXT**

Desinfektionsmittel- und Seifenspender, Spendergehäuse in Aluminium matt eloxiert, ohne Verschlussblende, für 1000 ml Nachfüll- oder Einwegflaschen, mit einer leeren Standardflasche 28 mm, mit kurzem Bedienhebel in Edelstahl, Austauschbare Kunststoffdosierpumpe, Dosiermenge ca. 1,5 ml/Hub, einstellbar in 2 Stufen, Gehäuse autoklavierbar bis 121°C, Wandhalter aus Kunststoff, mit 2 Wechselclips zur Kennzeichnung, Vier-Punkt-Befestigung, inklusive Befestigungsmaterial, für Aufputzmontage

ABMESSUNGEN

H x B x T (mit Bedienhebel)	330 x 94 x 174 mm
H x B x T (ohne Bedienhebel)	292 x 94 x 94 mm
Gewicht	1,00 kg

EINSATZGEBIETE

Universell einsetzbar, auch in öffentlichen, stark frequentierten und vandalismusgefährdeten Bereichen: Flughäfen, Stadien, Veranstaltungshallen, Gastronomie, Schulen, Universitäten, Diskotheken, Kommunalbauten, Arztpraxen, Krankenhäuser, Ladengeschäfte, Kanzleien, Büros, Theater, Kinos, Hotels, Wellness, Physiotherapie, Küchen, Lebensmittelverarbeitung etc.

MONTAGETIPP

Montieren Sie den Desinfektionsmittel- und Seifenspender möglichst direkt über dem Waschtisch, einer Ablagefläche oder Abtropfschale. So kann Flüssigkeit, die von den Händen tropft, keine Rutschgefahr auf dem Boden verursachen. Der Spender sollte auch so angebracht sein, dass er bequem nachgefüllt werden kann.

PASSENDE WASHLOTION/DESINFEKTIONSMITTEL

Passende Desinfektionsmittel und Washlotionen finden Sie in unserem aktuellen Katalog mit den derzeit gültigen Preisen oder auf unserer Homepage www.air-wolf.de