

ART. 40-322

SEIFENSPENDER

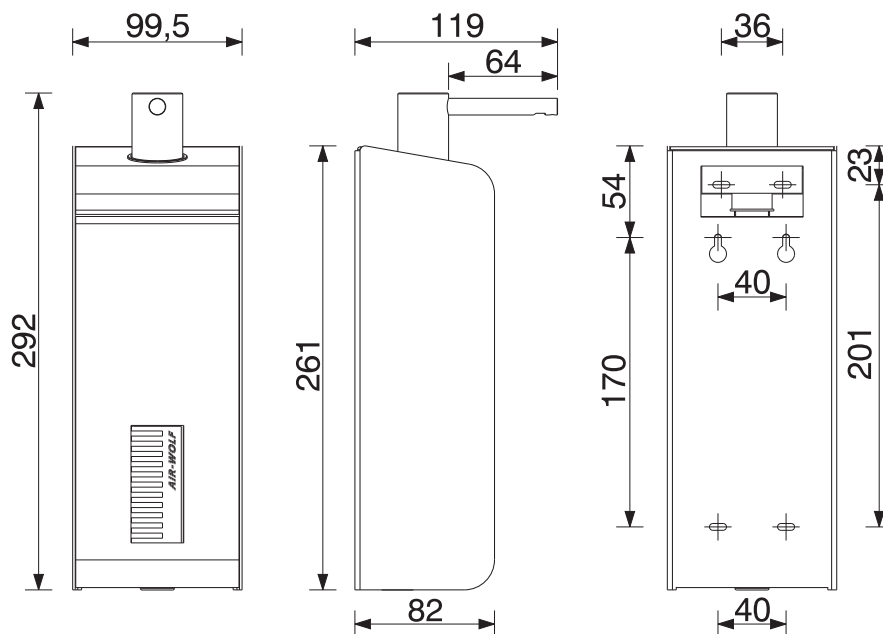
SERIE LOBO

AIR-WOLF GmbH
Waschraum- und Hygienetechnik
Unterhachinger Straße 75
D-81737 München

Telefon +49 (89) 420790 -10
Telefax +49 (89) 420790 -70
air-wolf@air-wolf.de
www.air-wolf.de

Ein Unternehmen der
Wolf-Gruppe

AIR-WOLF



AUSSCHREIBUNGSTEXT:

Seifen- und Desinfektionsmittelspender für 1.000 ml chloridfreie Händewaschlotion, Desinfektionsmittel oder Lotion, Gehäuse Edelstahl weiß RAL 9016, mit rundem Edelstahl-Pumpenkopf und einer HDPE-Nachfüllflasche, mit elastischem Flaschenadapter zur Abdichtung gegen Staub und Verdunstung, Bedienung durch Drücken auf den Pumpenkopf, Dosiermenge max. 1 ml/Hub, mit „Trick“-Schloß, d.h. verborgenem Entriegelungsmechanismus an der Gehäuseunterseite, Sichtfenster aus Edelstahl zur Füllstandsanzeige, Befüllung durch Entnahme des Nachfüllbehälters, wechselbare Pumpe aus Kunststoff, abgeschrägte Oberseite gegen das Ablegen von Zigaretten, Wandhalter aus Edelstahl, Vier-Punkt-Befestigung, inklusive Befestigungsmaterial, für Aufputzmontage

Abmessungen:

H x B x T: 292 x 100 x 119 mm mit Pumpenkopf
H x B x T: 261 x 100 x 82 mm ohne Pumpenkopf
Gewicht: 1,63 kg

EINSATZGEBIETE:

Einsetzbar in halböffentlichen Bereichen mit gemäßigter Besucherfrequenz und Vandalismusgefährdung: Büros, Kanzleien, Ladengeschäfte, Mitarbeiter Toiletten, Fitnessstudios, Hotels etc.

MONTAGETIP:

Montieren Sie den Seifenspender möglichst direkt über dem Waschtisch oder einer Ablagefläche. So kann Seifencreme, die von den Händen tropft, keine Rutschgefahr auf dem Boden verursachen. Bei der Planung verborgener Spender ist zu berücksichtigen, daß der Spender zum Nachfüllen zugänglich bleiben muß. Der Nachfüllbehälter ist separat entnehmbar.

ALTERNATIVE AUSFÜHRUNGEN:

Edelstahl gebürstet, transparent pulverbeschichtet
Seifenspender, 1,0-Liter-Behälter, Art. 40-622

PASSENDE WASCHLOTIONEN:

Passende Waschlotionen finden Sie in unserem aktuellen Katalog mit den derzeit gültigen Preisen oder auf unserer Homepage www.air-wolf.de

