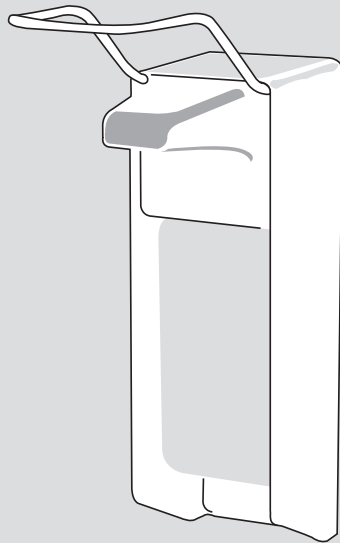


AIR-WOLF GmbH
Waschraum- und Hygienetechnik
Unterhachinger Straße 75
D-81737 München

Telefon +49 (89) 420790-10
Telefax +49 (89) 420790-70
air-wolf@air-wolf.de
www.air-wolf.de

Ein Unternehmen der
Wolf-Gruppe

AIR-WOLF



HANDBUCH | MANUAL

DESINFEKTIONSMITTEL- UND SEIFENSPENDER 1,0L DESINFECTANT AND SOAP DISPENSER 1.0L

ART. 35-450, 35-451, 35-452, 35-453,
35-454, 35-455, 35-456, 35-457, 35-458,
35-459, 35-460, 35-461
SERIE OMIKRON II

AIR-WOLF GmbH
Waschraum- und Hygienetechnik
Unterhachinger Straße 75
D-81737 München

Telefon +49 (89) 420790-10
Telefax +49 (89) 420790-70
air-wolf@air-wolf.de
www.air-wolf.de

Ein Unternehmen der
Wolf-Gruppe

AIR-WOLF

WARUM PRODUKTE VON AIR-WOLF?

„Es gibt kaum etwas auf dieser Welt, das nicht irgend jemand ein wenig schlechter machen und etwas billiger verkaufen könnte, und die Menschen, die sich nur am Preis orientieren, werden die gerechte Beute solcher Machenschaften.“

Es ist unklug, zu viel zu bezahlen, aber es ist noch schlechter, zu wenig zu bezahlen. Wenn Sie zu viel bezahlen, verlieren Sie etwas Geld, das ist alles. Wenn Sie dagegen zu wenig bezahlen, verlieren Sie manchmal alles, da der Gegenstand die ihm zugedachte Aufgabe nicht erfüllen kann.

Das Gesetz der Wirtschaft verbietet es, für wenig Geld viel Wert zu erhalten. Nehmen Sie das niedrigste Angebot an, müssen Sie für das Risiko, das Sie eingehen, etwas hinzurechnen. Und wenn Sie das tun, haben Sie auch genug Geld, um für etwas Besseres zu bezahlen.“

John Ruskin (1819 – 1900),
britischer Sozialreformer

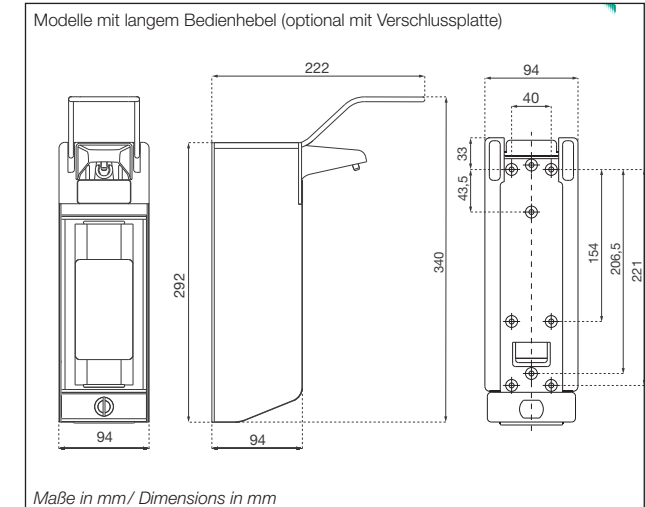
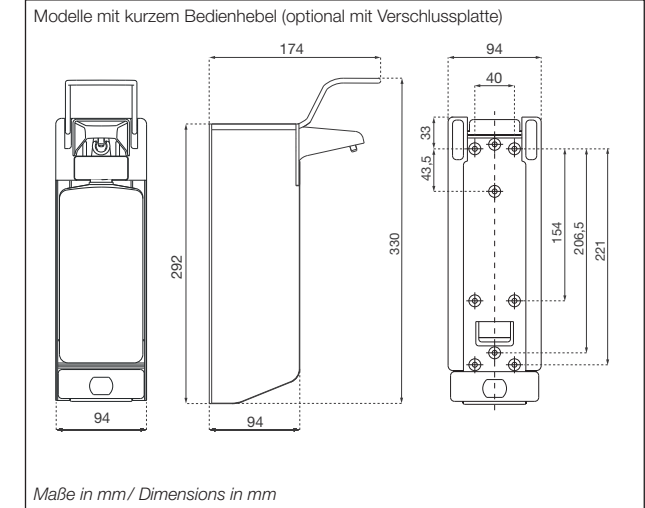
Alle Maßangaben in Millimeter, Irrtum, Maßtoleranzen und technische Änderungen vorbehalten.

WICHTIG IMPORTANT

BEVOR SIE DEN UNIVERSALSPENDER MONTIEREN, LESEN SIE
BITTE SORGFÄLTIG DIE MONTAGEANWEISUNG!

BEFORE MOUNTING THE UNIVERSAL DISPENSER, PLEASE
READ THE INSTALLATION INSTRUCTIONS!

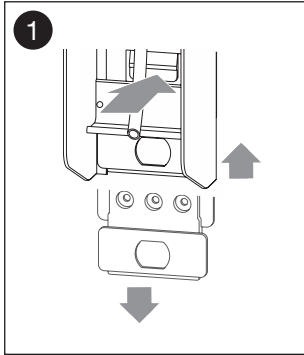
TECHNISCHE ZEICHNUNG TECHNICAL DRAWING



All dimensions are in millimeters, error tolerances and changes without notice.

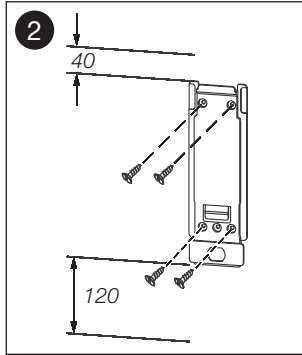
MONTAGE- UND BEDIENUNG

INSTALLATION AND OPERATION



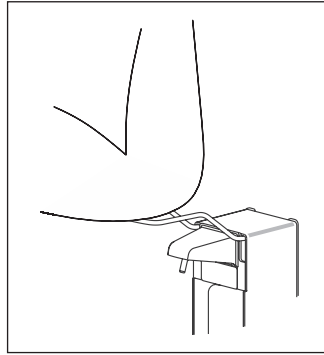
Wandhalter vom Spender lösen, Sperrzunge drücken und Wandhalter nach unten vom Gehäuse schieben.

To remove wall bracket. Press the catch and slide the wall bracket downwards.



Bitte vorab Abstände oberhalb und unter dem Spender beachten. Beiliegenden Befestigungssatz verwenden.

Please take note of distances above and below the dispenser before fitting to wall. Use the enclosed fixing set.

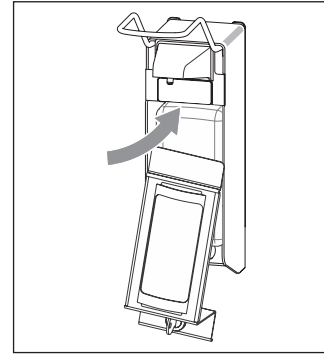


Bedienung mit Ellenbogen

Hygienische Bedienung mit dem Ellenbogen.

Elbow operation

Hygienic elbow operation.

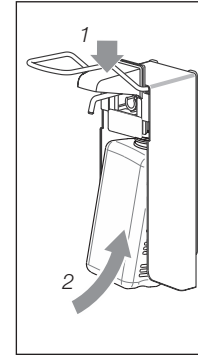
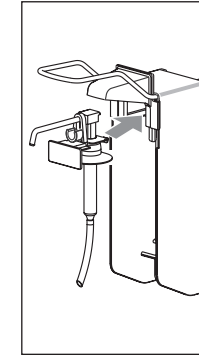
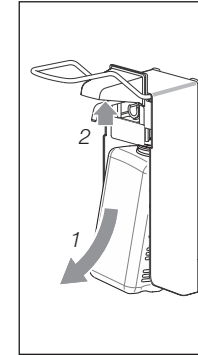


Verschlussblende

Optional können Spender und Füllgut mit einer Verschlussplatte gesichert werden.

Locking plate

Dispenser and contents can be secured with the optional locking plate.

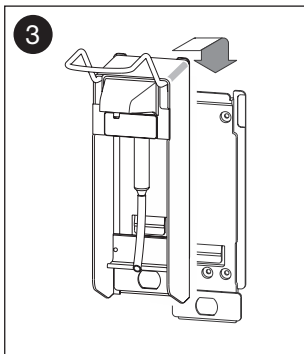


Pumpenwechsel

Zum Pumpenwechsel Flasche entnehmen, Auslaufblende nach oben schieben und dann Pumpe nach vorne herausziehen. Neue oder gereinigte Pumpe in die Führung schieben, bis sie einrastet. Auslaufblende wieder nach unten drücken und Flasche einsetzen.

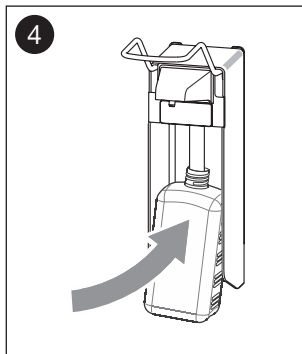
Exchange of pump

Remove the bottle and push the outlet plate upwards and then slide the new or cleaned pump from the front into the guiding device until it snaps into place. Move the outlet plate downwards and insert the bottle.



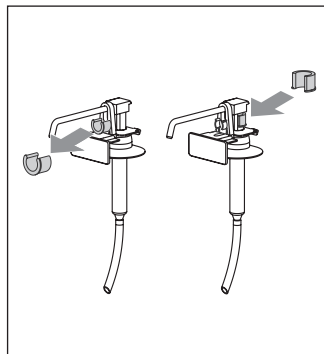
Spender von oben auf den Wandhalter aufschieben. Sperrzunge rastet ein und sichert damit den Spender.

Put the dispenser onto the bracket and slide downwards. The catch will click in and secure the dispenser.



Gefüllte Flasche einsetzen und Hebel einige Male betätigen, bis der Spender dosiert.

Insert a full bottle and operate the lever a few times until the pump is primed.

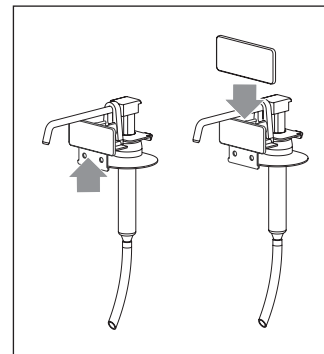


Dosiermenge verringern

Die Dosiermenge ist auf ca. 1,5 ml/hub eingestellt. Sie kann durch Einsetzen des Dosierstücks auf ca. 0,9 ml/hub reduziert werden.

Adjusting the dosage

The preset dosage is approx. 1.5 ml/stroke. It can be reduced to approx. 0.9 ml/stroke by inserting the dosage device.



Kennzeichnungsclip wechseln

Kennzeichnungsclip kann gewechselt werden, falls erforderlich.

Changing the identification clip

The identification clip can be changed if desired.

WARTUNG UND PFLEGE CLEANING AND MAINTENANCE

DIE UNIVERSAL-SPENDER SIND HOCHWERTIGE SPENDER ZUR DOSIERUNG VON FLÜSSIGEN SEIFEN UND DESINFEKTIONSMITTELN. UM EINEN STÖRUNGSFREIEN BETRIEB ZU GEWÄHRLEISTEN, SIND FOLGENDE GRUNDSÄTZLICHE REGELN ZU BEACHTEN. DARUM DIESE INFORMATIONEN UNBEDINGT AN DEN BETREIBER WEITERGEBEN.

THE UNIVERSAL DISPENSER IS A HIGH QUALITY DISPENSER FOR DISPENSING LIQUID SOAPS AND DISINFECTANTS. TO GUARANTEE A TROUBLE-FREE OPERATION, FOLLOW THE INSTRUCTIONS BELOW. PLEASE PASS ON THESE USER INSTRUCTIONS TO THE MAINTENANCE DEPARTMENT.

Reinigung und Desinfektion

Die Oberfläche der Universal-Spender besteht je nach Modell aus eloxiertem Aluminium, pulverbeschichtetem Aluminium oder aus gebürstetem Edelstahl. Die Oberfläche darf nicht mit scheuernden Mitteln oder kratzenden Gegenständen bearbeitet werden. Zur äußerlichen Reinigung genügt ein feuchtes Tuch, ggfs. etwas warmes Wasser. Von Zeit zu Zeit sollte der Universal-Spender mit warmem Wasser durchgespült werden. Füllen Sie dazu z.B. einen sauberen Vorratsbehälter mit warmem Wasser und pumpen den Spender kräftig durch. Danach entfernen Sie den Vorratsbehälter und pumpen das restliche Wasser heraus. Bei der Wiederbefüllung sollte kein Restwasser im Behälter sein, oder verwenden Sie gefüllte Einwegflaschen. Bei Bedarf kann der Spender auch mit geeignetem Desinfektionsmittel vollständig desinfiziert werden.

Cleaning and Disinfection

The surface of the universal dispenser is made of anodized aluminum, powder-coated aluminum, or brushed stainless steel. Cleaning the dispenser with abrasive detergents or other abrasive materials will damage the surface. It's sufficient just to use damp cloth to clean the dispenser or if necessary, use some warm water. From time to time the pump should be cleaned with hot water. Put some hot water in the bottle and pump it through the dispenser with some force. Please make sure, that all water has been removed from the bottle before re-filling with liquid soap. If necessary the whole dispenser can be cleaned using a good quality disinfectant.

Flüssigseife

Grundsätzlich können fast alle üblichen „Flüssigseifen“ (tensidhaltige Zubereitungen oder natürliche Seifen in flüssiger Form) verwendet werden. Es ist jedoch zu beachten, dass sehr viele Produkte Chloride in größeren Anteilen enthalten. Diese können Korrosionsschäden an den Edelstahl-Pumpen verursachen, wenn die Spender längere Zeit nicht gereinigt werden. Der Hersteller

kann dafür keine Garantie übernehmen. Um Korrosionen zu vermeiden, empfehlen wir vorzugsweise chloridfreie oder chloridarme Produkte einzusetzen und die Spender in regelmäßigen Abständen zu reinigen. Vermeiden Sie das Eindicken der restlichen Flüssigseife im Behälter, indem Sie darauf achten, dass die Seifenspender stets gefüllt sind. Verklebungen am Saugventil und am Auslauf können bei längerer Nichtbenutzung entstehen. Meist beheben sich diese bei der ersten Wiederbenutzung von selbst. Bei einer hartnäckigen Verkrustung kann diese vorsichtig mit warmem Wasser und einer Bürste gelöst werden. Falls erforderlich sind die verkrusteten Seifenreste zu entfernen. Pumpen Sie den Spender dann einige Male durch, bis die normale Dosierung wiederhergestellt ist.

Liquid Soaps

In general, the dispenser system can be filled with suitable liquid soaps. But, please be aware of the fact, that many products can contain chlorine. Chlorine may corrode the stainless steel pump if the dispenser is not regularly cleaned. The dispenser manufacturer cannot guarantee in this event. To avoid corrosion, it is recommended that the dispenser is cleaned regularly. Make sure that the dispenser is always kept full. This will prevent the remaining soap in the bottle from thickening and clogging the pump. Soap deposits on the outlet and suction valve may occur if the dispenser left unused. This problem will usually resolve itself when the dispenser is used again. In case of stubborn deposits, then it can be cleaned with warm water and a brush. Stubborn deposits should be removed. Keep pumping the dispenser until normal dosage has been restored.

Alkoholische Händedesinfektionsmittel

Grundsätzlich sind die Universal-Spender für die marktüblichen alkoholischen Händedesinfektionsmittel geeignet. Bei Verwendung ist sicherzustellen, dass diese nicht aggressiv auf die im Spender verwendeten Materialien einwirken. Da es eine Vielzahl von Möglichkeiten gibt, sind Erfahrungswerte ggfs. vom Hersteller der Händedesinfektionsmittel zu erfragen. Die Anwendungsvorschriften und Sicherheitshinweise der Hersteller sind zu beachten.

Alcohol Disinfectants

Basically the universal dispenser is suitable for standard alcohol based sanitizers that are available in the market place. Before use, please ensure that they will not act aggressively on the materials of the dispenser. Because of the many and varied compositions used in sanitizers it is advisable to ask the manufacturers advice in this regard. The information and instructions of the manufacturer must be observed.

BOHRBILD DRILLING PATTERN

Nicht maßstabsgetreue Abbildung der Bohrschablone. Eine Bohrschablone liegt dem Desinfektionsmittel- und Seifenspender bei.

Drilling pattern, not true to scale. Drilling template supplied with disinfectant and soap dispenser.

