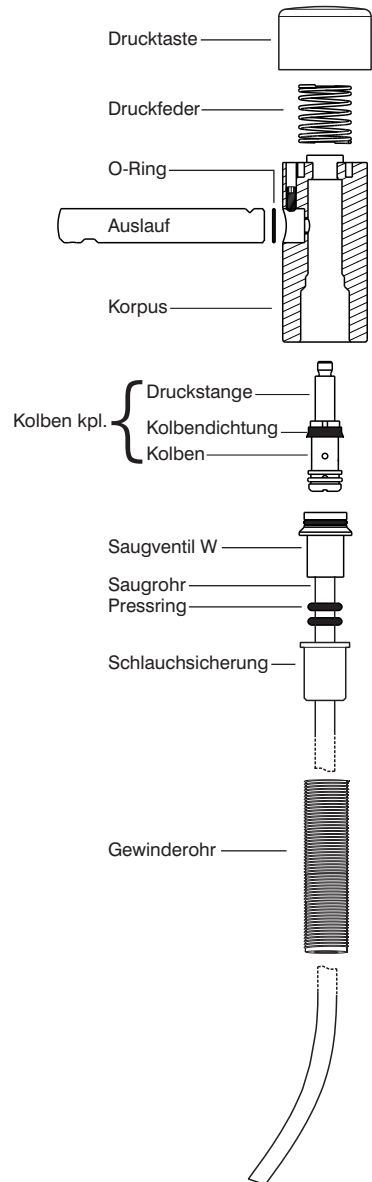
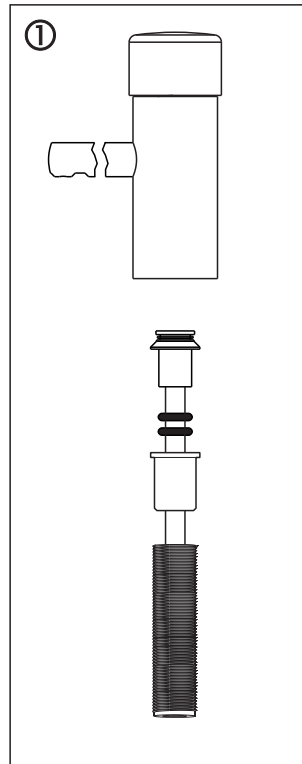


Art.-Nr. 35-860

# Kolbenaustausch beim Waschtischeinbauspendler Serie Omikron

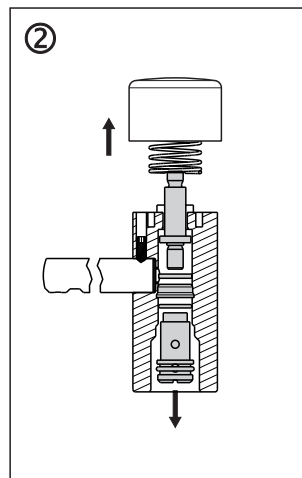


## Ausbau des Kolbens



Gewinderohr herausdrehen.

Saugventil, Schlauchsicherung und  
Saugschlauch entfernen.



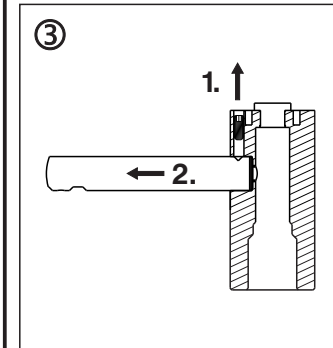
Drucktaste fest umfassen und Kolben  
mit Schraubendreher (8-mm-Klinge)  
herausdrehen (**Vorsicht:** Drucktaste  
steht unter Federdruck!).

Geräte bis Juli 2009:

Druckstange mit Druckstange nach  
oben entfernen, und Druckstange  
aus Drucktaste herausdrehen,  
ggfs. erwärmen (ca. 60–80 °C).

Geräte ab August 2009:

Kolben von Druckstange abschrauben  
und mit geeignetem Hakenwerk-  
zeug herausziehen. Druckstange  
anschließend mit passendem Stift-  
schlüssel herausdrehen (**Vorsicht:**  
Drucktaste steht unter Federdruck!).

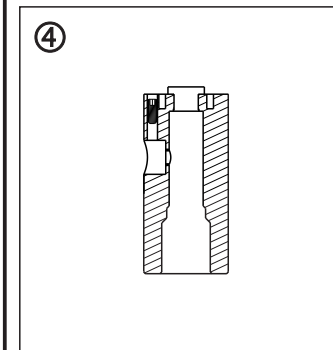


Geräte bis Ende 2013:

1. Sicherungsschraube für den  
Auslauf mit 2,5-mm-Inbus-  
schlüssel einige Umdrehungen  
lösen.

2. Auslaufrohr herausziehen.

Seit Anfang 2014 ist der Auslauf  
nicht mehr demontierbar.



Nach Reinigung und Überprüfung der Verwendbarkeit (Korrosion  
außen und innen?) kann der Zusammenbau mit dem neuen  
Kolben beginnen.

AIR-WOLF GmbH  
Waschraum- und Hygienetechnik  
Unterhachinger Straße 75  
D-81737 München

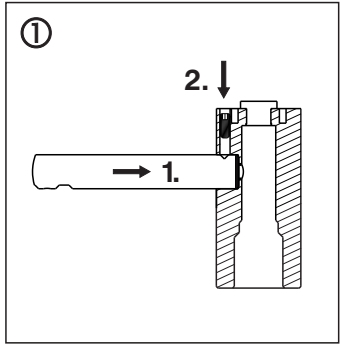
Telefon +49 (89) 420790-10  
Telefax +49 (89) 420790-70  
air-wolf@air-wolf.de  
www.air-wolf.de

Ein Unternehmen der  
Wolf-Gruppe

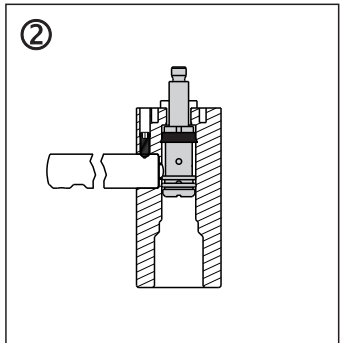
**AIR-WOLF**

## Einbau des neuen Kolbens

Beim Zusammenbau ist darauf zu achten, dass die empfindlichen Dichtkanten der Kolbendichtung und die O-Ringe nicht beschädigt werden.

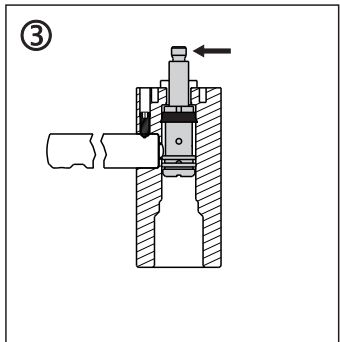


1. O-Ring in Auslaufsituation positionieren und Auslaufrohr einsetzen und ausrichten.
2. Auslaufrohr mit Sicherungsschraube festdrehen (Inbusschlüssel).

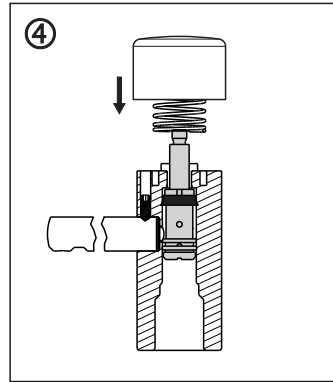


Kolben in den Korpus einführen und unter leichter Drehung bis zum oberen Anschlag durchschieben (falls erforderlich Gleitmittel benutzen, z.B. Paraffin-Öl).

**Achtung:** Kolben nicht zurückschieben wegen Beschädigungsgefahr der Dichtung!

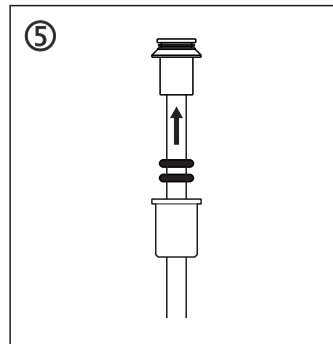


Schraubensicherungsmittel (z.B. Loctite „niedrigfest“) auf das Gewinde der Druckstange geben .

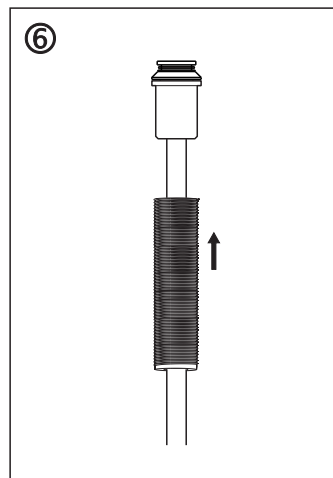


Kolben mit Schraubendreher nach oben gedrückt in Position halten, Feder aufsetzen und Drucktaste aufschrauben.

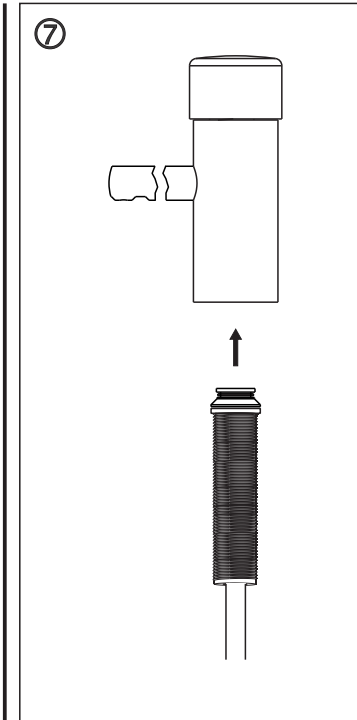
**Kolben auf keinen Fall zurückschieben wegen Beschädigungsgefahr der Dichtung!**



Schlauchsicherung mit den 2 Pressringen (falls vorhanden) auf den Saugschlauch schieben und dann den Saugschlauch fest in das Saugventil drücken.



Saugrohr mit Saugventil und Schlauchsicherung in das Gewinderohr stecken. Gewinderohr mit Schraubensicherungsmittel (z.B. Loctite „mittelfest“) versehen und ...



... Gewinderohr in den Korpus fest einschrauben.

Spender mit Wasser oder Alkohol auf Funktion, Dichtigkeit und Ansaugvermögen prüfen.

Spender in den Waschplatz einbauen. Dabei den Originalbefestigungssatz verwenden. Das Saugrohr kann entsprechend den örtlichen Gegebenheiten gekürzt werden.