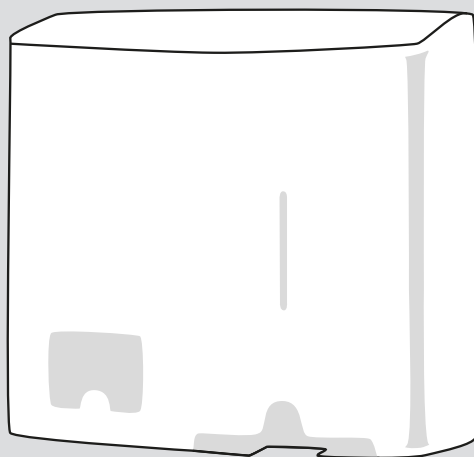


Handbuch

Manual

AIR-WOLF



TAMPON- UND BINDENSPENDER
TAMPON AND SANITARY PAD DISPENSER

Art. 60-196, 60-197, 60-198,
60-440, 60-441, 60-442, Serie Alpha

WICHTIG IMPORTANT



Bitte lesen Sie diese Gebrauchsanweisung sorgfältig und bewahren Sie sie auf.



Read these instructions for use carefully and keep them in a safe place.

INHALTSVERZEICHNIS TABLE OF CONTENTS

| | | | |
|------------------------------|---|-------------------------------|---|
| Lieferumfang | 3 | Scope of delivery | 3 |
| Wichtige Sicherheitshinweise | 3 | Important safety instructions | 3 |
| Bedienung und Montage | 4 | Operation and installation | 4 |
| Technische Zeichnung | 5 | Technical drawing | 5 |
| Technische Daten | 5 | Technical Specifications | 5 |
| Wichtig | 6 | Important | 6 |
| Entsorgung | 6 | Disposal | 6 |

LIEFERUMFANG SCOPE OF DELIVERY

- Tampon- und Bindenspender
- Befestigungssatz:
4 Schrauben und Dübel
- 1 Schlüssel
- Handbuch
- Tampon and sanitary pad dispenser
- Fixing set:
4 screws and plugs
- 1 Key
- Manual

WICHTIGE SICHERHEITSHINWEISE IMPORTANT SAFETY INSTRUCTIONS

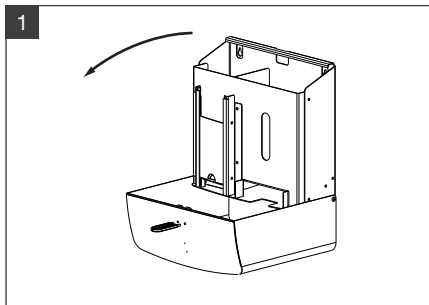


- Vor der Verwendung neuer Füllgüter ist stets die Kompatibilität von Füllgut und Spendersystem zu prüfen, um eine einwandfreie Funktionalität gewährleisten zu können.
- Der Spender ist ausgelegt für 35 Damenbinden einzeln verpackt und gefaltet (Normalgröße) sowie ca. 90 Tampons (Normalgröße).
- Der Hersteller übernimmt keine Haftung für etwaige Schäden oder Kosten, die durch Inkompatibilitäten von Füllgut und Spendersystemen entstehen können.



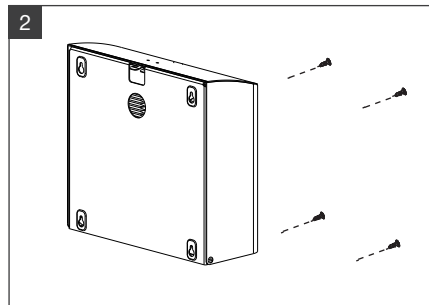
- The compatibility of filling material and dispenser system must be checked prior to the use of new filling materials, in order to be able to guarantee fault-free functionality.
- The dispenser is designed for 35 sanitary pads individually packed and folded (normal size) and approx. 90 tampons (normal size).
- The manufacturer assumes no liability for any damages or costs which arise due to the incompatibility of filling material and dispenser systems.

BEDIENUNG UND MONTAGE OPERATION AND INSTALLATION



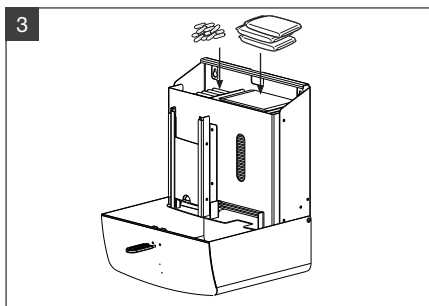
Gehäuse durch Herunterklappen der Frontklappe öffnen.

Open the housing by folding down the front flap.



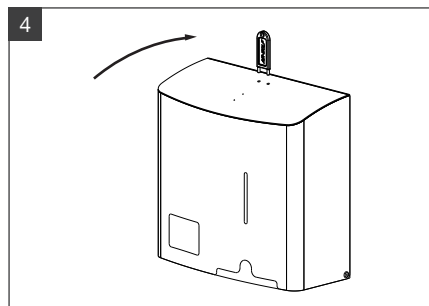
Gerät mit 4 Schrauben und Dübeln befestigen.

Wall mounting by 4 screws and plugs.



Spender befüllen.

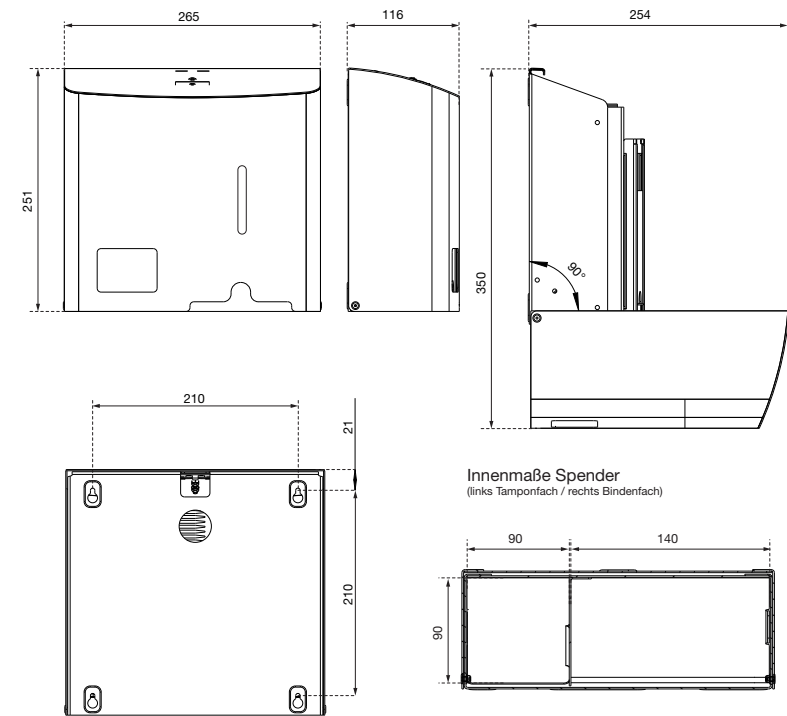
Fill up the dispenser.



Gehäuse schließen.

Lock the unit.

TECHNISCHE ZEICHNUNG TECHNICAL DRAWING



TECHNISCHE DATEN TECHNICAL SPECIFICATIONS

| | | | |
|--------------------------------------|---|-------------------------|---|
| Befüllung | ca. 90 Tampons (Normalgröße) ca. 35 Binden (Normalgröße) | Filling | approx. 90 tampons (normal size) approx. 35 sanitary pads (normal size) |
| Befestigung | Vier-Punkt-Befestigung | Mounting | Four-Point-Mounting |
| Abmessungen | H 251 x B 265 x T 116 mm | Dimensions | H 251 x W 265 x D 116 mm |
| Gewicht | 3,34 kg | Weight | 3,34 kg |
| Oberflächen- ausführungen | Edelstahl gebürstet Edelstahl mattschwarz beschichtet Edelstahl weiß beschichtet | Surface finishes | brushed stainless steel Stainless steel matt black coated Stainless steel white coated |

WICHTIG IMPORTANT

Mit dem fest an der Wand montierten Tampon- und Bindenspender der Serie Alpha sind Menstruationsartikel immer vor Ort griffbereit. Eine komfortable Entnahmeöffnung ermöglicht ein einfaches Entnehmen des Tampons sowie der Damenbinden mit nur einer Hand.

- Bei Entnahme schiebt sich automatisch das nächste Produkt gleicher Art in die Entnahmeöffnung.
- Übersichtliche Füllstandskontrolle.
- Befüllung von oben durch Herabklappen der Frontplatte.
- Durch exakte Führung wird verhindert, dass Produkte während des Füllvorgangs aus der Entnahmeöffnung treten können.
- Geeignet für 80-90 Tampons (Normalgröße) sowie ca. 35 einzeln verpackte Damenbinden (Normalgröße).

With the wall-mounted tampon and sanitary pad dispenser of the Alpha series, menstrual products are always at hand. A convenient removal opening makes it easy to remove the tampon and sanitary pads with just one hand.

- When the product is removed, the next product of the same type automatically slides into the removal opening.
- Clear fill level control.
- Filling from above by folding down the front panel.
- Precise guidance prevents products from coming out of the opening during out of the dispensing opening during the filling process.
- Suitable for 80-90 tampons (normal size) and as well as approx. 35 individually packed sanitary pads (normal size).

ENTSORGUNG DISPOSAL



Achtung!

Geben Sie das Verpackungsmaterial möglichst in den entsprechenden Recycling-Müll. Wenn Sie das Gerät endgültig außer Betrieb nehmen, informieren Sie sich bitte beim nächsten Recyclingcenter oder bei Ihrem Fachhändler über zutreffende Entsorgungsvorschriften.



Attention!

Dispose of the packing material into the corresponding recycling plants. If you definitely stop using the appliance please contact the next recycling center or ask your specialized dealer about the applicable disposal regulations.

WARTUNG UND PFLEGE MAINTENANCE AND CARE

Der Tampon- und Bindenspender der Serie Alpha ist ein hochwertiger Spender. Um einen störungsfreien Betrieb zu gewährleisten und Korrosionsflecken zu vermeiden, sind folgende grundsätzliche Regeln zu beachten:

- Spender mit einem leicht angefeuchteten Tuch reinigen (Wasser).
- Keine chlorhaltigen Reinigungsmittel verwenden.
- Keine scheuernden Reinigungsmittel verwenden.
- Papierstaub mit einem feuchtem Lappen entfernen.
- Wischdesinfektion mit einem materialverträglichen Desinfektionsmittel.

The tampon and sanitary pad dispenser of the Alpha series is a high-quality dispenser. In order to ensure trouble-free operation and to avoid corrosion stains, the following basic rules must be observed:

- Dispenser with a slightly moistened cloth (water).
- Do not use chlorine-based cleaning agents.
- Do not use any cleaning agents with abrasive detergents.
- Remove paper dust with a damp cloth.
- Wipe disinfection with a material-compatible disinfectant.

NOTIZEN NOTES

AIR-WOLF GmbH
Waschraum- und Hygienetechnik
Unterhachinger Strasse 75
D-81737 München

Telefon +49 (89) 420790-10
Telefax +49 (89) 420790-70
air-wolf@air-wolf.de
www.air-wolf.de

Ein Unternehmen der
Wolf-Gruppe



WARUM PRODUKTE VON AIR-WOLF

„Es gibt kaum etwas auf dieser Welt, das nicht irgend jemand ein wenig schlechter machen und etwas billiger verkaufen könnte, und die Menschen, die sich nur am Preis orientieren, werden die gerechte Beute solcher Machenschaften.“

Es ist unklug, zu viel zu bezahlen, aber es ist noch schlechter, zu wenig zu bezahlen. Wenn Sie zu viel bezahlen, verlieren Sie etwas Geld, das ist alles. Wenn Sie dagegen zu wenig bezahlen, verlieren Sie manchmal alles, da der Gegenstand die ihm zugedachte Aufgabe nicht erfüllen kann.

Das Gesetz der Wirtschaft verbietet es, für wenig Geld viel Wert zu erhalten. Nehmen Sie das niedrigste Angebot an, müssen Sie für das Risiko, das Sie eingehen, etwas hinzurechnen. Und wenn Sie das tun, haben Sie auch genug Geld, um für etwas Besseres zu bezahlen.“

John Ruskin (1819 – 1900),
britischer Sozialreformer