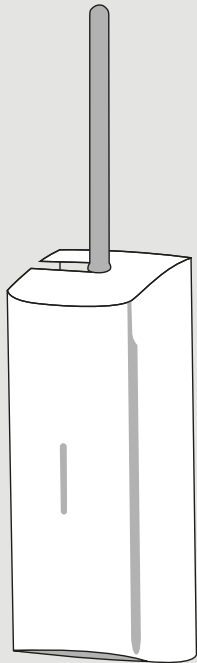


AIR-WOLF GmbH
Waschraum- und Hygienetechnik
Unterhachinger Straße 75
D-81737 München

Telefon +49 (89) 420790-10
Telefax +49 (89) 420790-70
air-wolf@air-wolf.de
www.air-wolf.de

Ein Unternehmen der
Wolf-Gruppe

AIR-WOLF

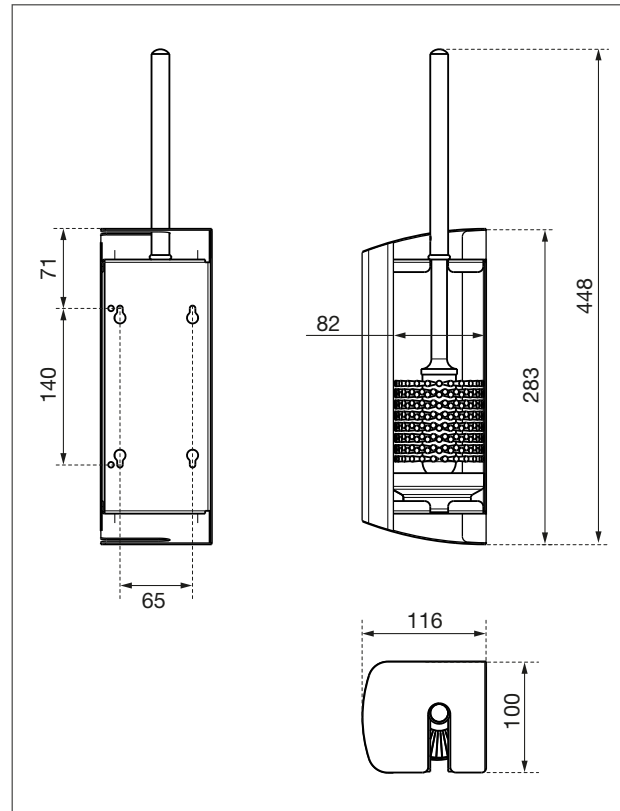


HANDBUCH | *MANUAL*

WC-BÜRSTENHALTER TOILET BRUSH HOLDER

ART. 60-125, 60-126, 60-127
SERIE ALPHA

TECHNISCHE ZEICHNUNG TECHNICAL DRAWING



PFLEGE MAINTENANCE

Um einen störungsfreien Betrieb zu gewährleisten und Korrosionsflecken zu vermeiden, sind folgende grundsätzliche Regeln zu beachten:

- Der WC-Bürstenhalter ist aus gebürstetem, weiß oder schwarz pulverbeschichtetem Edelstahl. Zur äußerlichen Reinigung darf nicht mit scheuernden Mitteln oder kratzenden Gegenständen gearbeitet werden. Auch sollte der Kontakt mit salz- oder chlorhaltigen Mitteln (betrifft auch einige Flüssigseifen) vermieden werden. Es reicht ein feuchtes Tuch mit ggf. etwas warmen Wassers, sowie ein marktübliches Edelstahlpflegemittel.
- Für eine optimale Reinigung des Innentopfs, kann dieser ganz einfach entnommen werden. Mit einem Tuch und etwas warmen Wasser kann somit ein optimaler Hygienestandard gewährleistet werden.

Please consider following fundamental rules to ensure trouble free operation and avoid corrosion:

- *The toilet brush holder is made of brushed, white or black powder-coated stainless steel. For external cleaning do not work with abrasive or scratching objects. Also, contact with salt or chlorine-containing agents (including some liquid soaps) should be avoided. However, it is enough a damp cloth with possibly a little bit of warm water, as well as a commercially available stainless steel care product.*
- *The dip tray can be easily removed. A humid cloth and if necessary, warm water are enough for cleaning and guarantee an optimal hygiene standard.*

LIEFERUMFANG SCOPE OF DELIVERY

- | | |
|--------------------------|-----------------------------|
| • 1x WC-Bürstenhalter | • 1x toilet brush holder |
| • 4x Edelstahlschrauben | • 4x stainless steel screws |
| • 4x Dübel | • 4x plugs |
| • 1x Bedienungsanleitung | • 1x instruction manual |

AIR-WOLF GmbH
Waschraum- und Hygienetechnik
Unterhachinger Straße 75
D-81737 München

Telefon +49 (89) 420790-10
Telefax +49 (89) 420790-70
air-wolf@air-wolf.de
www.air-wolf.de

Ein Unternehmen der
Wolf-Gruppe

AIR-WOLF

WARUM PRODUKTE VON AIR-WOLF?

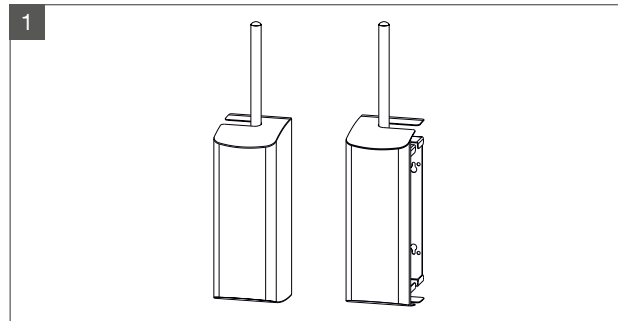
„Es gibt kaum etwas auf dieser Welt, das nicht irgend jemand ein wenig schlechter machen und etwas billiger verkaufen könnte, und die Menschen, die sich nur am Preis orientieren, werden die gerechte Beute solcher Machenschaften.“

Es ist unklug, zu viel zu bezahlen, aber es ist noch schlechter, zu wenig zu bezahlen. Wenn Sie zu viel bezahlen, verlieren Sie etwas Geld, das ist alles. Wenn Sie dagegen zu wenig bezahlen, verlieren Sie manchmal alles, da der Gegenstand die ihm zugedachte Aufgabe nicht erfüllen kann.

Das Gesetz der Wirtschaft verbietet es, für wenig Geld viel Wert zu erhalten. Nehmen Sie das niedrigste Angebot an, müssen Sie für das Risiko, das Sie eingehen, etwas hinzurechnen. Und wenn Sie das tun, haben Sie auch genug Geld, um für etwas Besseres zu bezahlen.“

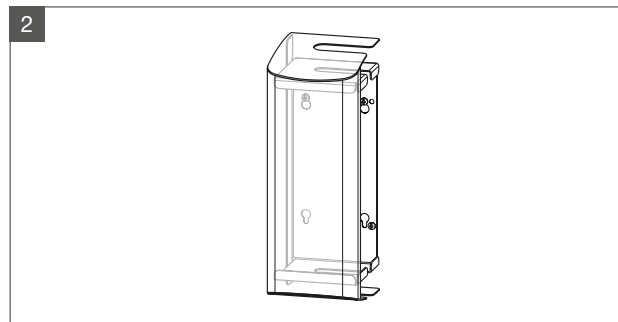
John Ruskin (1819 – 1900),
britischer Sozialreformer

MONTAGE MOUNTING



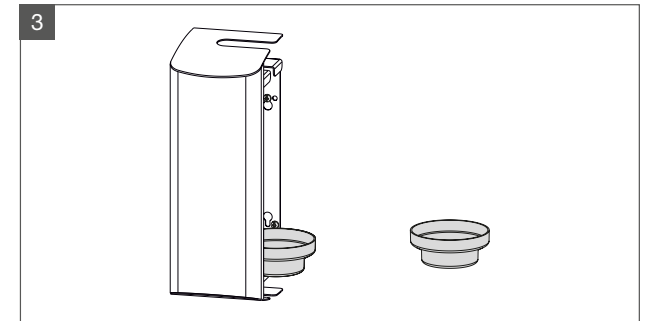
Vor der Montage entscheiden, ob der WC-Bürstenhalter auf der linken oder rechten Seite geöffnet sein soll.

Before installation, decide if the toilet brush holder should be open on the left or right side.



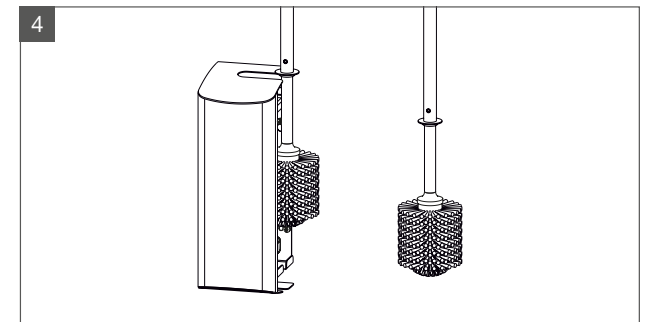
Bei der Montage genügen Abstand zum Boden einhalten, um die Reinigung des Bodens zu vereinfachen. Zuerst die beiden oberen Schrauben (und Dübel) in die Wand bohren und den WC-Bürstenhalter über die Schrauben hängen. Anschließend unten die Schrauben (ebenfalls mit Dübel) zur Sicherung fest anziehen.

Keep a distance to the floor, to facilitate the floor cleaning. First drill the two upper screws (and dowels) into the wall and hang the WC brush holder over the screws. Then tighten the screws (also with dowels) for securing.



Abtropfschale in den WC-Bürstenhalter stellen.

Place the drip tray in the toilet brush holder.



WC-Bürste in den Halter einsetzen.

Insert the toilet brush in the holder.

Rev. 1.07/02/2019/© AIR-WOLF GmbH