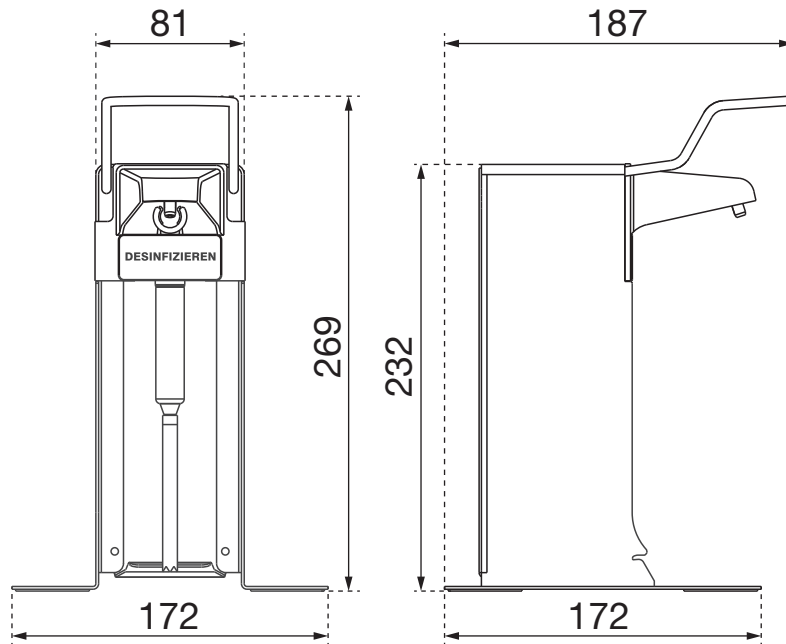


Art. 35-535

Desinfektionsmittel- und Seifenspender Serie Omikron II



mit zusätzlicher Abtropfschale Art. 37-751

