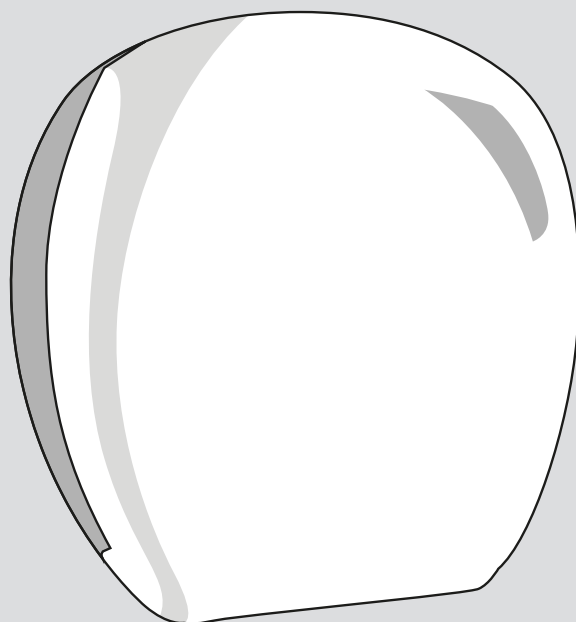


Handbuch

Manual

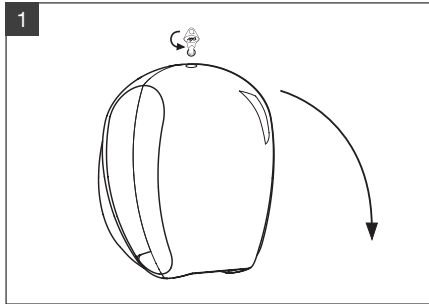
AIR-WOLF



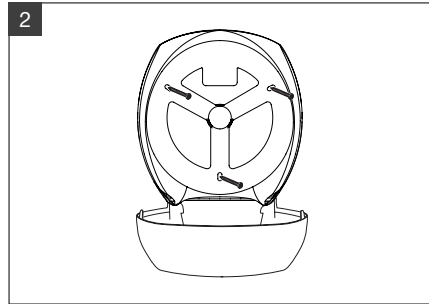
WC-GROSSROLLENSPENDER
TOILET PAPER DISPENSER FOR 1 LARGE ROLL

Art. 30-108, 30-109
Serie Beta

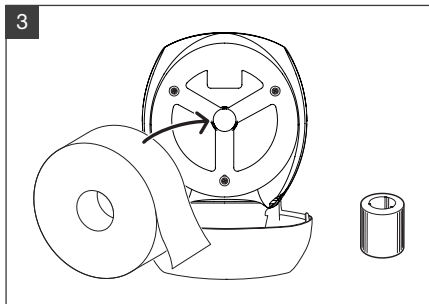
BEDIENUNG UND MONTAGE OPERATION AND INSTALLATION



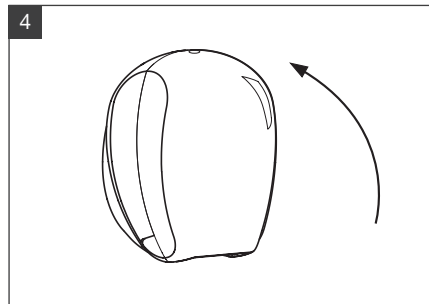
Öffnen Sie den Spender mit dem mitgelieferten Schlüssel.
Open the dispenser with the key.



Befestigen Sie den Spender mit dem Schraubenset an der Wand.
Fix dispenser on the wall with screws-kit

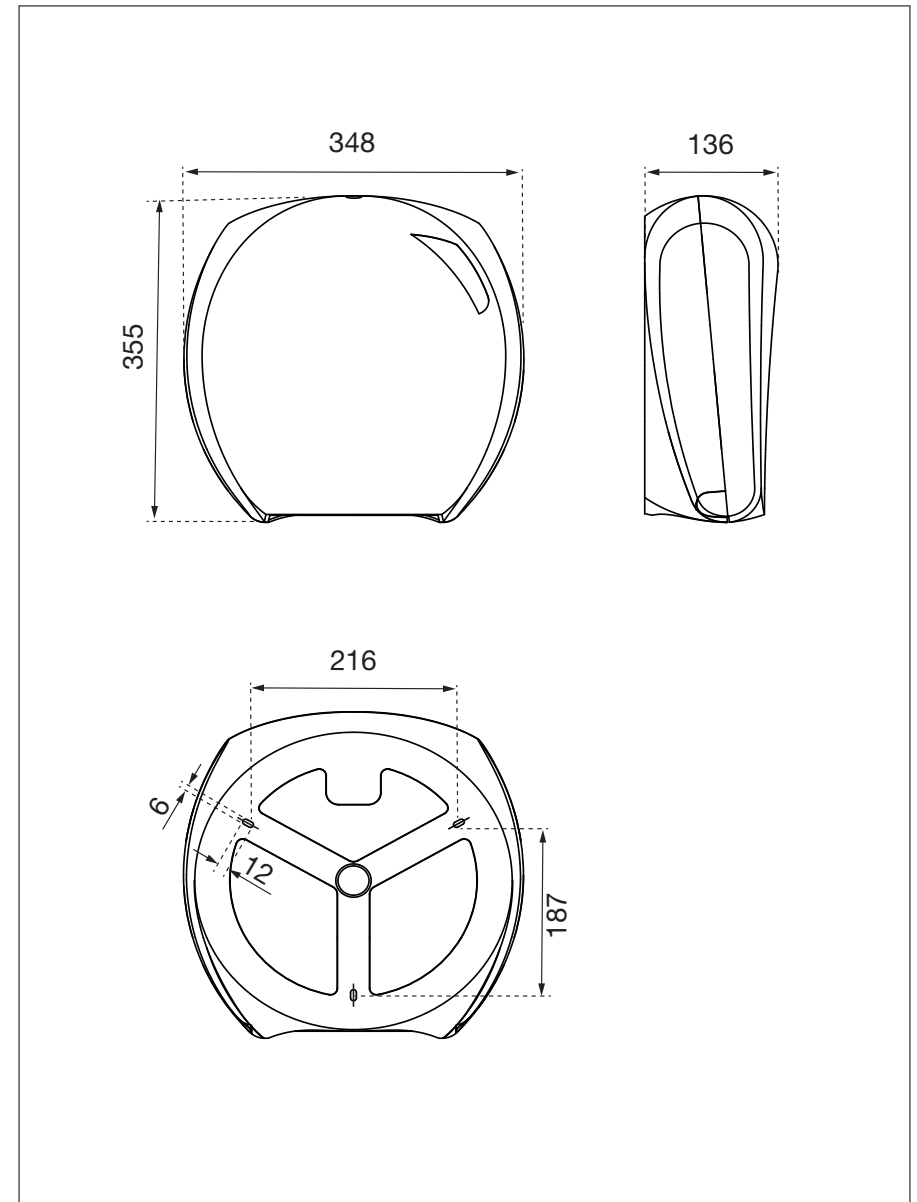


Legen Sie die Toilettenpapierrolle ein.
Falls erforderlich, verwenden Sie den Rollenadapter.
Insert the toilet paper roll.
If necessary use the core adaptor.



Schließen Sie den Spender.
Empfohlene Montagehöhe:
500 bis 700 mm.
Close the dispenser.
Recommended mounting height:
500 to 700 mm.

TECHNISCHE ZEICHNUNG TECHNICAL DRAWING



AIR-WOLF GmbH
Waschraum- und Hygienetechnik
Unterhachinger Strasse 75
D-81737 München

Telefon +49 (89) 420790-10
Telefax +49 (89) 420790-70
air-wolf@air-wolf.de
www.air-wolf.de

Ein Unternehmen der
Wolf-Gruppe



WARUM PRODUKTE VON AIR-WOLF

„Es gibt kaum etwas auf dieser Welt, das nicht irgend jemand ein wenig schlechter machen und etwas billiger verkaufen könnte, und die Menschen, die sich nur am Preis orientieren, werden die gerechte Beute solcher Machenschaften.“

Es ist unklug, zu viel zu bezahlen, aber es ist noch schlechter, zu wenig zu bezahlen. Wenn Sie zu viel bezahlen, verlieren Sie etwas Geld, das ist alles. Wenn Sie dagegen zu wenig bezahlen, verlieren Sie manchmal alles, da der Gegenstand die ihm zugedachte Aufgabe nicht erfüllen kann.

Das Gesetz der Wirtschaft verbietet es, für wenig Geld viel Wert zu erhalten. Nehmen Sie das niedrigste Angebot an, müssen Sie für das Risiko, das Sie eingehen, etwas hinzurechnen. Und wenn Sie das tun, haben Sie auch genug Geld, um für etwas Besseres zu bezahlen.“

John Ruskin (1819 – 1900),
britischer Sozialreformer