

ART. 35-798

## KOSMETIKTUCH- ODER HANDSCHUHSPENDER

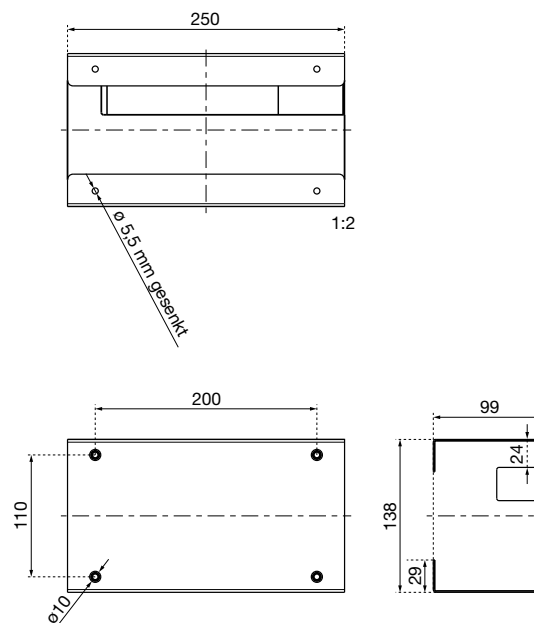
SERIE OMIKRON II

AIR-WOLF GmbH  
Waschraum- und Hygienetechnik  
Unterhachinger Strasse 75  
D-81737 München

Telefon +49 (89) 420790-10  
Telefax +49 (89) 420790-70  
air-wolf@air-wolf.de  
www.air-wolf.de

Ein Unternehmen der  
Wolf-Gruppe

**AIR-WOLF**



### AUSCHREIBUNGSTEXT

Handschuh- oder Kosmetiktuchspender für Einbaumontage, für Einmal-Handschuhe oder Kosmetiktücher im Karton für die Hintertürbefestigung, mit Klemmfeder, Karton wird seitlich eingeschoben, mit Federstahl an der Rückseite zur Anpassung an unterschiedliche Kartontiefen, Edelstahl gebürstet, Montage wahlweise horizontal oder vertikal, Vier-Punkt-Befestigung, ohne Befestigungsmaterial

### ABMESSUNGEN

H x B x T	138 x 250 x 99 mm
maximale Kartongröße	135 x 250 x 96 mm
empfohlenes Ausschnittsmaß (abhängig vom Nachfüllkarton)	ca. 40 x 120 mm
Gewicht	0,95 kg

### EINSATZGEBIETE

Einsetzbar in halböffentlichen Bereichen mit gemäßigter Besucherfrequenz und Vandalismusgefährdung: Büros, Kanzleien, Ladengeschäfte, Mitarbeiter Toiletten, Fitnessstudios, Hotels, Krankenhäuser, Arztpraxen, Pflegeheime, Privathaushalte etc.