

ART. 60-121

## DUPLEX-ROLLENSPENDER

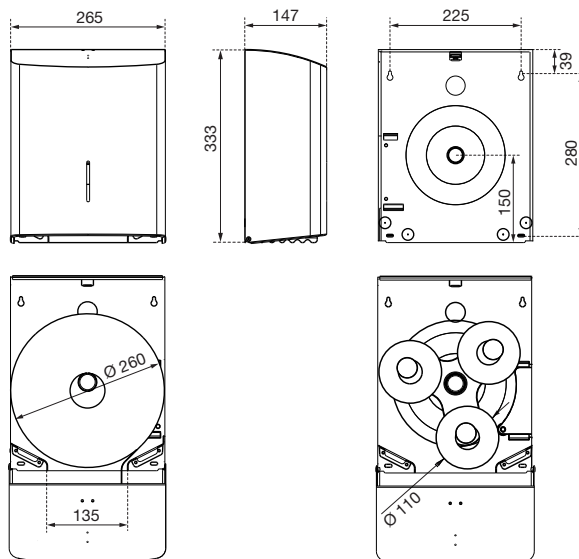
SERIE ALPHA

AIR-WOLF GmbH  
Waschraum- und Hygienetechnik  
Unterhacher Strasse 75  
D-81737 München

Telefon +49 (89) 420790-10  
Telefax +49 (89) 420790-70  
air-wolf@air-wolf.de  
www.air-wolf.de

Ein Unternehmen der  
Wolf-Gruppe

**AIR-WOLF**



### AUSSCHREIBUNGSTEXT

Duplex-Rollenspender, frei befüllbar mit 3 Haushaltsrollen oder 1 Großrolle, Edelstahl weiß beschichtet, RAL 9003, Umbau vom Haushaltsrollenspender zum Großrollenspender durch Entnahme des Haushaltsrollen-Adapters, Haushaltsrollen-Adapter mit Rollenstopper für korrekte Positionierung, automatisches Nachfallen der nächsten Haushaltsrolle, leere Papphülsen verbleiben im Spender, Befüllung durch Herabklappen der Front, abgerundete Oberseite gegen das Ablegen von Abfall, mit Abrisskanten, Füllstandsanzeige und Einheitsschloss, Vier-Punkt-Befestigung, inklusive Befestigungsmaterial und Schlüssel, für Aufputzmontage

### ABMESSUNGEN

|                            |                    |
|----------------------------|--------------------|
| H x B x T                  | 333 x 265 x 147 mm |
| Durchmesser Haushaltsrolle | max. 110 mm        |
| Durchmesser Großrolle      | max. 260 mm        |
| Gewicht                    | 3,45 kg            |

### EINSATZGEBIETE

Universell einsetzbar, auch in öffentlichen, stark frequentierten und vandalismusgefährdeten Bereichen: Flughäfen, Stadien, Veranstaltungshallen, Gastronomie, Universitäten, Diskotheken, Kommunalbauten, Ladengeschäfte, Kanzleien, Büros, Theater, Kinos, Hotels, Wellness etc.

### ALTERNATIVE OBERFLÄCHENAUSFÜHRUNGEN

AIR-WOLF Duplex-Rollenspender  
Edelstahl mattschwarz beschichtet, Art. 60-119

AIR-WOLF Duplex-Rollenspender  
Edelstahl gebürstet, Art. 60-120



Art. 60-119



Art. 60-120