

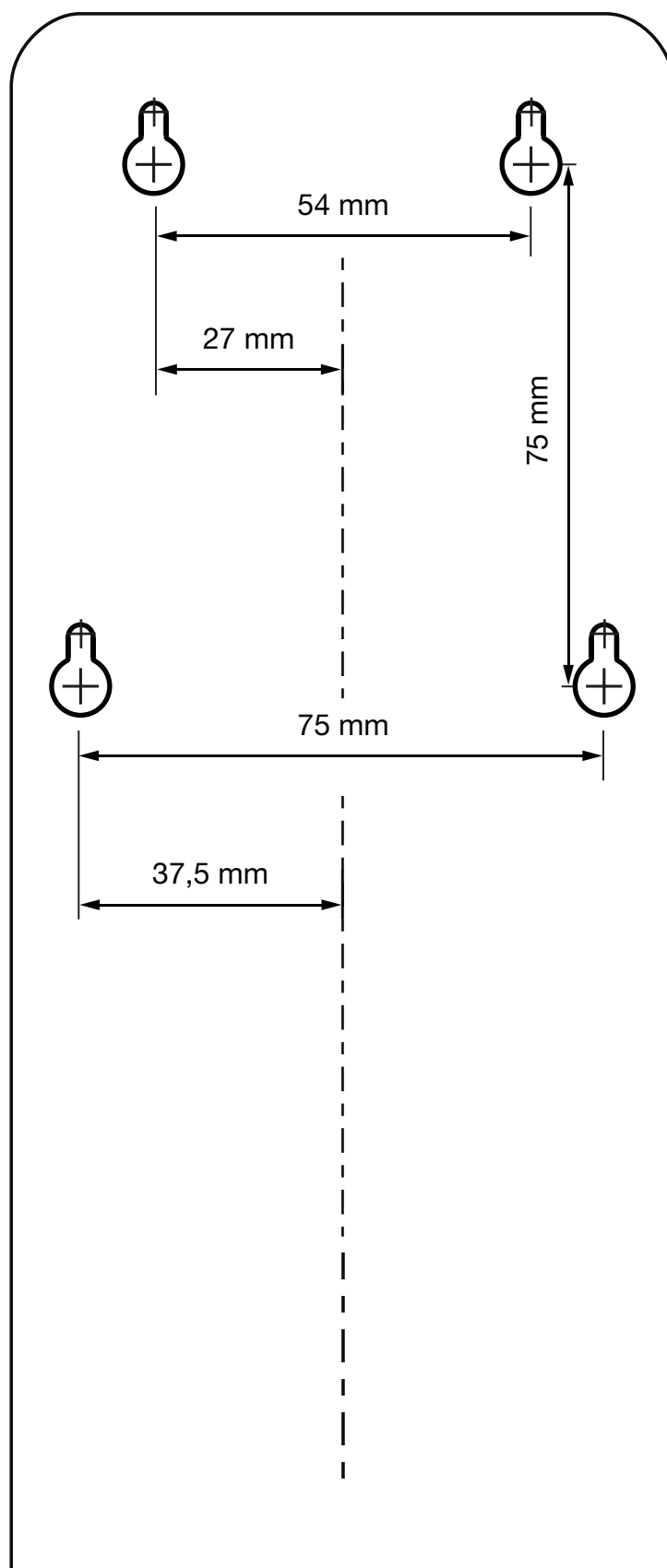
DESINFEKTIONSMITTELSPENDER, ART. 30-943 SERIE BETA

AIR-WOLF GmbH
Waschraum- und Hygienetechnik
Unterhachinger Strasse 75
D-81737 München

Telefon +49 (89) 420790-10
Telefax +49 (89) 420790-70
air-wolf@air-wolf.de
www.air-wolf.de

Ein Unternehmen der
Wolf-Gruppe

AIR-WOLF



ACHTUNG: Bitte vor der Verwendung unbedingt die Abstände nachmessen und mit den Maßangaben vergleichen.
Detaillierte Informationen zu den einzelnen Montageschritten finden Sie im Handbuch.
For detailed information about the installation steps refer to the manual.

Alle Maßangaben in Millimeter.
Irrtum, Maßtoleranzen und
technische Änderungen vorbehalten.
Rev.: 1.0 / 03/2019 / CAL
© AIR-WOLF GmbH