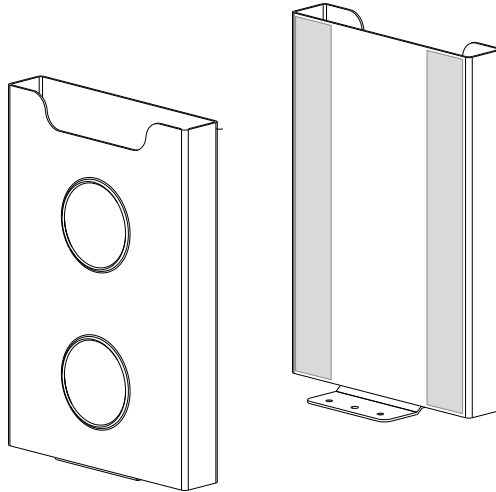


Art. 42-101, 42-301, 42-601
Hygienebeutelspender
für Abfallbehälter
Serie Lobo

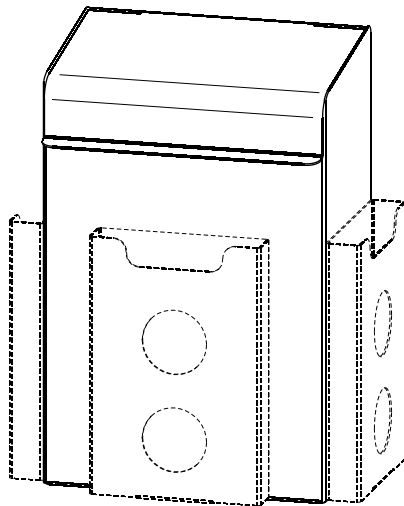


AIR-WOLF GmbH
Waschraum- und Hygienetechnik
Unterhachinger Straße 75
D-81737 München
Telefon +49 (89) 420790-10
Telefax +49 (89) 420790-70
air-wolf@air-wolf.de
www.air-wolf.de

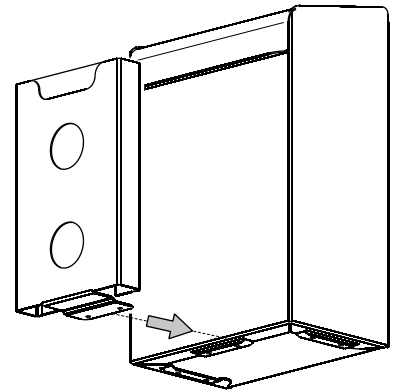
Ein Unternehmen der
Wolf-Gruppe

AIR-WOLF

Montage- und Bedienungsanleitung • Montage- und Bedienungsanleitung



② Die zu entfettende Stelle mehrfach abwischen und danach nicht mehr mit den Fingern berühren. Nach Abdunsten der Reinigungsflüssigkeit ist die Klebestelle bereit zum Verkleben.



③ Anbringen des Hygienebeutelspenders:
Die Folien von den Klebestreifen am Hygienebeutelspender abziehen. Dann die Metalllasche in die entsprechende Fixierung an dem Abfallbehälter einführen und den Hygienebeutelspender fest andrücken. Das kräftige Andrücken ist Voraussetzung für eine gute Verklebung. Die max. Klebkraft wird erst nach ca. 72 Stunden erreicht.

① Vorbereitung zum Kleben des Hygienebeutelspenders:
Die ausgewählte Stelle (vorne? links? rechts?) auf dem Hygieneabfallbehälter muss unbedingt sorgfältig entfettet werden. Dazu das beiliegende Reinigungstuch verwenden.